

Flachdichtungen werden überall dort verwendet, wo flache Dichtflächen aufeinandertreffen und statisch abgedichtet werden müssen. Diese Dichtsituation ist konstruktiv einfach und entsprechend häufig anzutreffen. Oft anzutreffende Beispiele sind Rohrsysteme mit Flanschverbindungen und Gehäuseteile mit flachen Dichtflächen.

Der Form dieser Dichtungen und den damit erfüllbaren Anforderungen bezüglich Medien, Temperatur und Druck sind fast keine Grenzen gesetzt. Entsprechend vielfältig sind denn auch die eingesetzten Materialien, die von Kork und Gummi bis zu technisch hochstehenden Kunststoffen sowie Verbundstoffen (z.B. Kunststoff/Metall) reichen. Ausserdem kommen auch Graphit und Metall/Graphit zum Einsatz.

Hier decken wir alle Materialien für alle nur erdenklichen Anwendungen vollständig ab. Mehrheitlich stellen wir diese Dichtungen in unserer Produktion selbst her. Wir verfügen über einen modernen Maschinenpark. Grosse Serien stellen wir auf Stanzmaschinen her. Für kleine Serien setzen wir eine elektronisch gesteuerte CAD/CAM-Schneidemaschine ein.

Unser Verkaufsangebot umfasst sowohl die fertigen Dichtungen als auch Plattenmaterial für Kunden, die ihre Dichtungen selbst konfektionieren. Ebenso führen wir ein breites Programm von Formdichtungen für Flansch- und Verschraubungssysteme.

Dieses Kapitel erläutert die technischen Aspekte von Flachdichtungen und enthält die Preislisten für Standardprodukte. Unser Sortiment basiert unter anderem auf folgenden Marken:



Les joints plats d'étanchéité sont utilisés partout où il est nécessaire d'étancher statiquement des surfaces plates. Cette situation est simple du point de vue de la construction et très fréquente. Les exemples typiques sont les systèmes de tuyauterie avec raccords de brides et les éléments de boîtiers avec surfaces plates.

Il n'y a presque pas de limites aux formes de ce type de joints et donc aux exigences pouvant être satisfaites en matière de milieux, température et pression. Similairement, la gamme des matériaux employés est également très vaste, du liège et du caoutchouc, aux matériaux technologiques jusqu'aux matériaux composés (p.ex. matière synthétique/métal). De même, on emploie du graphite et du métal/graphite.

Nous disposons donc de tous les matériaux pour toutes les applications possibles. Nous fabriquons la plupart de nos joints dans notre propre atelier. Nous disposons d'un parc machines moderne. Les grandes séries sont produites sur des machines poinçonneuses, pour les petites séries, nous employons une machine de découpage CAD/CAM commandée électroniquement.

Nous avons dans notre assortiment soit les joints découpés, soit les plaques pour joints d'étanchéité pour les clients souhaitant confectionner leurs propres joints. En outre, nous avons un large assortiment de joints de forme pour systèmes de brides et de vissage.

Ce chapitre contient les informations techniques au sujet des joints plats ainsi que les listes des prix pour les produits standard. Notre assortiment se base entre autres sur les marques suivantes:

Bezeichnung	Technische Informationen	Produktliste
Abmessungen von Clamp-Dichtungen	4.39	
Abmessungen von Holländer-Verschraubungsdichtungen	4.30	
Abmessungen von Kamlock-Dichtungen nach DIN 2828	4.40	
Abmessungen von Kupferdichtungen nach DIN 7603 Form A	4.32	
Abmessungen von Milchrohrverschraubungsdichtungen nach DIN 11851	4.33	
Abmessungen von Raccord-Verschraubungsdichtungen	4.31	
Abmessungen von Schrauben-Dichtungen, innendichtend (Bonded Seals, Usit®-Ringe)	4.43	
Auslegung für Flachdichtungen	4.50	
Egraflex-Steelflon® Hochdruckdichtungen auf Graphit-Basis, wellverpresst, mit Innenbördel		4.67
Egraflex-Steelflon®, wellverpresst	4.13	
Faserarmierte Flachdichtungen	4.9	
Flachdichtungssortimente	4.48	4.66
Flanschdichtungen für Glas- und Emailrohre	4.27	
Flanschdichtungen Typ 657		4.97
Garlock Blue-Gard 3000, Dichtungsplatten faserarmiert		4.60
Garlock Blue-Gard 3000, Flachdichtungen faserarmiert		4.59
Garlock Blue-Gard 3400, Dichtungsplatten faserarmiert		4.66
Garlock G-9900, Dichtungsplatten faserarmiert		4.65
Garlock Gylon® Aseptik-Formdichtungen nach DIN 11850 und ISO 1127		4.82
Garlock Gylon® Bio-Pro Clamp-Dichtungen		4.81
Garlock Gylon® blau Style 3504, Dichtungsplatten auf PTFE-Basis		4.55
Garlock Gylon® blau Style 3504, Flachdichtungen auf PTFE-Basis		4.54
Garlock Gylon® Standard braun Style 3501E, Dichtungsplatten auf PTFE-Basis		4.53
Garlock Gylon® Standard braun Style 3501E, Flachdichtungen auf PTFE-Basis		4.52
Garlock Gylon® Style 3545 weiss, Microcellular-Dichtungsplatten auf PTFE-Basis		4.58
Garlock Gylon® Style HP 3560, Dichtungsplatten auf PTFE-Basis mit Edelstahl-Einlage		4.58
Garlock Gylon® weiss Style 3510, Dichtungsplatten auf PTFE-Basis		4.57
Garlock Gylon® weiss Style 3510, Flachdichtungen auf PTFE-Basis		4.56
Garlock IFG 5500, Dichtungsplatten faserarmiert		4.63
Garlock IFG 5500, Flachdichtungen faserarmiert		4.62
Garlock ST-706, Dichtungsplatten faserarmiert		4.65
Garlock ST-706, Flachdichtungen faserarmiert		4.64
Graflex® Flachdichtungen auf Graphit-Basis, Typ SP		4.68
Graflex® Flachdichtungen auf Graphit-Basis, Typ ST		4.70
Graflex® Hochdruckdichtungsplatten auf Graphit-Basis, Typ M		4.72
Graflex® Hochdruckdichtungsplatten auf Graphit-Basis, Typ SP		4.69
Graflex® Hochdruckdichtungsplatten auf Graphit-Basis, Typ ST		4.71
Gummi-Dichtungsplatten	4.19	
Gummi-Stahl-Dichtungen KGS EPDM-KTW		4.88
Gummi-Stahl-Dichtungen KGS NBR-GW		4.86
Gummi-Stahl-Dichtungen KGS/Guss EPDM-KTW		4.91
Gummi-Stahl-Dichtungen KGS/Guss NBR-GW		4.90
Gummi-Stahl-Dichtungen KGS/S EPDM-KTW		4.93
Gummi-Stahl-Dichtungen KGS/S NBR-GW		4.92
Gummi-Stahl-Dichtungen KGS/TK EPDM-KTW		4.95
Gummi-Stahl-Dichtungen KGS/TK NBR-GW		4.94
Gummi-Stahl-Dichtungen KGS/VD		4.96
Gummikorkplatten		4.81
Gummiplatten Ethylen-Propylen 60 (EPDM)		4.75
Gummiplatten Ethylen-Propylen 65 (EPDM) mit Zulassungen		4.76
Gummiplatten Ethylen-Propylen 90 (EPDM)		4.76
Gummiplatten Naturgummi 40 (NR) in Paraqualität		4.72
Gummiplatten Naturgummi 65 (NR)		4.73
Gummiplatten Neopren 65 (CR)		4.77
Gummiplatten Neopren 65 (CR), mit Einlage		4.77
Gummiplatten Nitril 50 (NBR)		4.73
Gummiplatten Nitril 60 (NBR), Lebensmittelqualität		4.74
Gummiplatten Nitril 70 (NBR)		4.74
Gummiplatten Nitril 80 (NBR)		4.75
Gummiplatten Viton® (FPM)		4.77
Gylon Bio-Pro®	4.37	
Gylon®-Aseptik-Formdichtungen	4.34	
Gylon®-Flachdichtungen	4.3	
Kamlock-Kupplungs-Dichtungen		4.97
Kammprofil-dichtungen	4.46	
Kammprofilierte Dichtungen		4.101
Konstruktionshinweise für Profilverflanschdichtungen	4.23	
Konstruktionshinweise für Schrauben-Dichtungen	4.42	
Konstruktionshinweise für Verschraubungsdichtungen	4.28	
Kupferdichtungen		4.99
Lohnstanzen von Dichtungen		4.101
Milchrohrverschraubungsdichtung, Gylon® nach DIN 11851		4.83
Milchrohrverschraubungsdichtungen		4.85
Milchrohrverschraubungsdichtungen, EPDM nach DIN 11851		4.84
Milchrohrverschraubungsdichtungen, Nitril nach DIN 11851		4.84
Moosgummiplatten, Neopren (CR)		4.80
O-Ringe für Aseptik-Rohrverschraubungen nach DIN 11864	4.36	

Ölpapier Aeroflex®		4.80
Polyurethanplatten 80 (PUR)		4.79
PTFE-umhüllte Dichtungen, rund eingestochen, innen dichtend, faserarmierte Einlage		4.99
Reingraphit-Dichtungsplatten Graflex	4.16	
SAE-Hydraulikschlauch-Dichtungen Typ 657	4.41	
Schraubendichtungen (Bonded Seals, Usit® Ringe)		4.97
Schraubendichtungs-Sortiment (Bonded Seals, Usit® Ringe)		4.98
Silikonplatten 60 (MVQ), transparent		4.79
Silikonplatten Si 40, transparent (MVQ)		4.78
Spiraldichtungen	4.44	
Spiraldichtungen für glatte Flansche mit und ohne Zentrierringe		4.101
Tesnit® BA-U Dichtungen, blau		4.60
Tesnit® BA-U Platten, blau		4.61



□ ALLGEMEINES ZUM VERWENDETEN WERKSTOFF PTFE

Fluorhaltige Polymere sind technische Kunststoffe mit aussergewöhnlichen Eigenschaften. Neben einer hervorragenden Chemikalien- und Lösungsmittelbeständigkeit besitzen sie einen breiten Temperatureinsatzbereich, ausgezeichnete Gleit- und Reibeigenschaften, antiadhäsives Verhalten, gute mechanische und elektrische Eigenschaften sowie herausragende Alterungs- und Witterungsbeständigkeit. Dieser Werkstoff wird deshalb vor allem in der chemischen und pharmazeutischen Industrie eingesetzt. Dichtungen aus reinem PTFE (Polytetrafluorethylen) sind gegen alle Medien, ausser elementarem Fluor und geschmolzene oder gelöste Alkalimetalle, beständig. Der Temperatureinsatzbereich dieses Werkstoffes liegt bei -210 °C bis $+260\text{ °C}$.

Dichtungen, welche aus ungefüllten PTFE gefertigt werden, unterliegen einem ausgeprägten Fließverhalten. Dieses Kaltfließverhalten setzt sich auch bei gleichbleibender Belastung fort.

□ GYLON®-FLACHDICHTUNGEN

Die Firma Garlock USA hat speziell für die chemische und pharmazeutische Industrie eine PTFE-Zusammensetzung sowie einen Herstellungsprozess entwickelt, mit welchem das Fließverhalten des Werkstoffes auf ein Minimum reduziert werden konnte. Unterschiedliche Gylon®-Typen decken die unterschiedlichen Bedürfnisse ab.

□ GYLON® STANDARD

Universal-Flachdichtungen für die chemische und petrochemische Industrie. Gegenüber herkömmlichem PTFE in deutlich höheren Druck-Temperatur-Kombinationen einsetzbar. Flächenpressung bei $+20\text{ °C}$: min. 18 N/mm^2 , max. 160 N/mm^2 .

□ GYLON® BLAU

Aufgrund der inneren Mikrokugelstruktur ist Gylon® Blau sehr kompressibel. Dieses hervorragende Material ist besonders geeignet für Glasrohrleitungen, emaillierte Flansche und Kunststoff-Flansche, ausserdem überall dort, wo mit geringer Schraubkraft gearbeitet werden muss. Flächenpressung bei $+20\text{ °C}$: min. 8 N/mm^2 , max. 150 N/mm^2 .

□ GYLON® WEISS

Gylon® Weiss hat von allen Typen der Gylon®-Familie die höchste chemische Beständigkeit. Es ist besonders geeignet bei extrem aggressiven Medien wie z.B. Fluss-Säure, Kalilauge, Aluminiumfluorid und galvanische Bäder. Die Lebensmittel- und die Pharmaindustrie sind wegen der grossen Reinheit und der weissen Farbe grosse Abnehmer dieses Dichtungsmaterials. Flächenpressung bei $+20\text{ °C}$: min. 15 N/mm^2 , max. 150 N/mm^2 .

□ GÉNÉRALITÉS SUR LE MATÉRIAU PTFE

Les polymères fluorés sont des matériaux synthétiques techniques avec des propriétés extraordinaires. Outre une excellente résistance aux substances chimiques et aux solvants, ils ont une gamme d'utilisation très vaste, des propriétés de glissement et de frottement excellentes, un comportement antiadhésif, de bonnes propriétés mécaniques et électriques ainsi qu'une résistance aux intempéries et au vieillissement extraordinaire. C'est pour cette raison que ce matériau est employé surtout dans l'industrie chimique et pharmaceutique. Les jointts en PTFE (polytetrafluoroéthylène) pur sont résistants contre tous les milieux, sauf le fluor élémentaire et les métaux alcalins liquides ou dissouts. La gamme des températures d'emploi de ce matériau est de -210 °C à $+260\text{ °C}$.

Les jointts fabriqués en PTFE non chargés ont un fluage très prononcé. Ce fluage à froid continue aussi sous charge constante.

□ JOINTTS PLATS EN GYLON®

La maison Garlock USA a développé une composition de PTFE et un procédé de fabrication spécial pour l'industrie chimique et pharmaceutique pour maîtriser le fluage à froid du matériau. Il y a différents types de Gylon® pour les différentes exigences.

□ GYLON® STANDARD

Jointts plats universels pour l'industrie chimique et pétrochimique. Utilisable pour des combinaisons de pression/température nettement plus hautes que le PTFE conventionnel. Pression de surface à $+20\text{ °C}$: min. 18 N/mm^2 , max. 160 N/mm^2 .

□ GYLON® BLEU

Grâce à la structure interne de microsphères, le Gylon® Bleu est très compressible. Ce matériau excellent est particulièrement indiqué pour des tuyauteries en verre, pour brides émaillées et en matière synthétique. En outre, partout où on doit travailler avec de basses forces de serrage. Pression de surface à $+20\text{ °C}$: min. 8 N/mm^2 , max. 150 N/mm^2 .

□ GYLON® BLANC

Le Gylon® Blanc a la plus haute résistance chimique de tous les types de la famille Gylon®. Il est particulièrement indiqué pour les milieux extrêmement agressifs tels que par exemple l'acide fluorhydrique, le potasse caustique, le fluorure d'aluminium et les bains électrolytiques. Grâce à sa haute pureté et à sa couleur blanche, ce matériau est préféré par l'industrie pharmaceutique. Pression de surface à $+20\text{ °C}$: min. 15 N/mm^2 , max. 150 N/mm^2 .

□ GYLON® STYLE 3545

Gylon® Style 3545 besteht aus einer kompressiblen Außenkomponente mit mikrozellularem PTFE und einer druckfesten Innenkomponente, die homogen miteinander versintert wurden. Die Materialien sind aus reinem PTFE ohne Füllstoff. Die Materialoberfläche ist sehr weich und ist besonders geeignet für Flansche mit unebenen Oberflächen.

□ GYLON® STYLE HP 3560

Die Kombination von Gylon® Standard mit den Vorteilen des gestoppten Kaltflusses und einer universellen chemischen Beständigkeit und dem eingesinterten perforierten Edelstahlblech ergibt eine maximale Abdichtung bei gleichzeitig höchster Sicherheit. Gylon® HP3560 wurde entwickelt für den Einsatz im chemisch aggressiven Bereich, in dem die Sicherheit gegen einen Blow-out gegeben sein muss, zum Beispiel bei Druckstößen.

□ GYLON® STYLE 3545

Le Gylon® Style 3545 consiste d'une composante extérieure compressible avec du PTFE microcellulaire et une âme incompressible homogènement frittés. Il s'agit de 100% PTFE sans substances rembourrantes. La surface du matériau est très souple et donc particulièrement adaptée pour des applications sur brides avec surfaces non planes.

□ GYLON® STYLE HP 3560

La combinaison du Gylon® Standard avec les avantages du fluage à froid réduit et une résistance chimique universelle, avec l'insertion en acier fin perforée frittée confère à ce matériau des propriétés d'étanchéité excellentes accompagnées d'une sécurité maximale. Le Gylon® Style HP 3560 a été développé pour l'emploi dans des milieux chimiquement agressifs, où une garantie contre l'effet blow-out est nécessaire.

TECHNISCHE INFORMATIONEN

INFORMATIONS TECHNIQUES

	Gylon® Standard Gylon® brun std. Style 3501-E*	Gylon® Blau Gylon® bleu Style 3504	Gylon® Weiss Gylon® blanc Style 3510	Gylon® Style 3545	Gylon® Style HP 3560
maximale Betriebstemperatur Température maximale de service	-210 °C bis/à +260 °C	-210 °C bis/à +260 °C	-210 °C bis/à +260 °C	-210 °C bis/à +260 °C	-210 °C bis/à +260 °C
maximale Druckbelastung Pression maximale	83 bar	55 bar	83 bar	83 bar	172 bar
p x T, max. ** für Dicke 1 und 1,5 mm/ ** pour épaisseurs 1 et 1,5 mm 3,0 mm	12 000 8600	12 000 8600	12 000 8600	12 000 8600	25 000 15 000
Druckstandfestigkeit (DIN 52913) Force de tension comprimée +150 °C / 30 N/mm ² +175 °C / 50 N/mm ²	16 25	15 -	14 -	14 -	- -
Kompressibilität (ASTM F 36) Compressibilité (ASTM F 36)	7 bis/à 12%	25 bis/à 45%	4 bis/à 10%	60 bis/à 70%	4 bis/à 9%
Rückfederung (ASTM F 36) Reprise élastique (ASTM F 36)	40%	30%	40%	15%	45%
Standfestigkeit (ASTM F 38) Fluage (ASTM F 38)	18%	40%	11%	15%	20%
Zugfestigkeit (ASTM D 1708) Résistance à la traction (ASTM D 1708)	14 N/mm ²	14 N/mm ²	14 N/mm ²	-	34 N/mm ²
Dichtfähigkeit / Perméabilité (ASTM F 37 B) ASTM Fuel A : Druck / pression = 0,7 bar, Pressung / pression de serrage = 7 N/mm ²	0.1 ml/h	0.12 ml/h	0.04 ml/h	0.15 ml/h	0.02 ml/h
Gasdichtigkeit (DIN 3535/6) Perméabilité aux gaz (DIN 3535/6)	0.10 cm ³ /min	0.15 cm ³ /min	0.10 cm ³ /min	0.04 cm ³ /min	0.02 cm ³ /min
Leckage-Rate (DIN 28090-2), λ _{2,0} Taux de fuite (DIN 28090-2), λ _{2,0}	< 0.001 mg/(s x m)	< 0.001 mg/(s x m)	< 0.001 mg/(s x m)	< 0.002 mg/(s x m)	-
Dichte (DIN 28090-2) Densité (DIN 28090-2)	2.19 g/cm ³	1.70 g/cm ³	2.80 g/cm ³	-	-

* BAM-Zulassung für den Sauerstoff-Einsatz bei +200 °C und 25 bar.

* Autorisation BAM pour l'emploi avec oxygène à +200 °C et 25 bar.

** Betriebstemperatur und Druckbelastung sind Werte, deren Maximum nicht gemeinsam erreicht werden darf. Der p x T-Faktor (Druck-Temperatur-Faktor) macht es möglich, die tatsächlichen Betriebsdaten für den Einsatz von Gylon® zu überprüfen.

** La température de service et la pression sont des valeurs dont les maxima ne peuvent pas être atteints simultanément. Le facteur p x T (pression x température) permet de contrôler la possibilité d'utilisation des joints en Gylon® dans une application déterminée.

Das Produkt aus der max. Betriebstemperatur (°C) und dem max. Betriebsdruck (bar) darf den Wert von p x T max. nicht überschreiten. Jede Druck- und Temperatur-Kombination, die unter p x T max. bleibt, ist zulässig.

Le produit de la température maximale de service (°C) et de la pression maximale (bar) ne doit pas dépasser la valeur de p x T max. Toute combinaison de température et pression dont le produit reste au-dessous de p x T max est admissible.

Bei den hier angegebenen technischen Daten handelt es sich um Laborwerte, die nach DIN- oder ASTM-Richtlinien ermittelt wurden. In der Praxis können sich durch unterschiedliche Betriebsbedingungen Abweichungen ergeben.

Les données techniques ici mentionnées représentent des valeurs obtenues en laboratoire et sont issues de tests basés sur les directives DIN ou ASTM. Dans la pratique, sous des conditions de service différentes, ces valeurs peuvent résulter différentes.

**□ DICHTUNGSKENNWERTE GEMÄSS
DIN 28090 ZUR QUALITÄTSSICHERUNG UND
BERECHNUNG VON FLANSCHVERBINDUNGEN**

**□ PARAMÈTRES D'ÉTANCHÉITÉ SELON
DIN 28090 POUR L'ASSURANCE DE LA QUALITÉ
ET LE CALCUL DES RACCORDES DE BRIDES**

	Testmethode Méthode d'essai	Einheit Unité de mesure	Gylon® Standard Style 3500 Style 3501-E	Gylon® Weiss Gylon® blanc Style 3510	Gylon® Blau Gylon® bleu Style 3504	Gylon® Style 3545
Höchstflächenpressung im Einbauzustand σ_{VO} Force maximale de serrage au montage σ_{VO}	DIN 28090-1	N/mm ²	160	150	150	140
Höchstflächenpressung im Betriebszustand $\sigma_{BO/200\text{ °C}}$ Force maximale de serrage en utilisation $\sigma_{BO/200\text{ °C}}$	DIN 28090-1	N/mm ²	100	70	70	70
Mindestflächenpressung im Einbauzustand $\sigma_{VU/LO,1-40bar}$ Force minimale de serrage au montage $\sigma_{VU/LO,1-40bar}$	DIN 28090-1	N/mm ²	20	19	10	17
Kaltstauchwert ϵ_{KSW} Module de compression à temp. ambiante ϵ_{KSW}	DIN 28090-2	%	3,1	4,1	20	–
Kaltrückverformungswert ϵ_{KRW} Pourcentage de fluage à temp. ambiante ϵ_{KRW}	DIN 28090-2	%	1,1	1,3	6,1	–
Warmsetzwert ϵ_{WSW} Module de compression à temp. élevée ϵ_{WSW}	DIN 28090-2	%	12	29	32	–
Warmrückverformungswert ϵ_{WRW} Pourcentage de fluage à temp. élevée ϵ_{WRW}	DIN 28090-2	%	2,5	4,2	5,7	–

□ DICHTUNGSKENNWERTE NACH DIN E 2505 – TEIL 2

Dichtungswerkstoff	Dichtungsdicke h_D mm	Einbauzustand		Betriebszustand °C		
		σ_{VU} N/mm ²	σ_{VO} N/mm ²	20	100	200
				σ_{BO} ; N/mm ²		
Gylon® Standard Style 3500 Style 3501-E	1.0 – 3.2	18	160	160	120	100
Gylon® Weiss Style 3510	1.0 – 3.2	15	150	150	85	70
Gylon® Blau Style 3504	1.0 – 3.2	8	150	150	85	70
Bemerkungen	$b_D/h_D = 10$					

Die Tabellenwerte σ_{VU} gelten für Gase und Dämpfe. Es ist möglich, für nicht korrosive Medien mit einer Oberflächenspannung, die jener des Wassers entspricht, niedrigere Werte zu verwenden (ca. 20 %).

□ DICHTUNGSWERTE NACH AD-MERKBLATT B7

Dichtungswerkstoff	Temperatur	$k_0 \times K_D$ N/mm	k_1 mm
Gylon® Standard Style 3500 Style 3501-E	+20 °C > +20 °C bis +250 °C	$18 \times b_D$ $10 \times b_D$	$1,3 \times b_D$ $1,3 \times b_D$
Gylon® Weiss Style 3510	+20 °C > +20 °C bis +250 °C	$15 \times b_D$ $10 \times b_D$	$1,1 \times b_D$ $1,1 \times b_D$
Gylon® Blau Style 3504	+20 °C > +20 °C bis +250 °C	$8 \times b_D$ $6 \times b_D$	$1,1 \times b_D$ $1,1 \times b_D$

$k_0 \times K_D$ -Werte für Flüssigkeiten liegen ca. 20 % niedriger.
 b_D = tragende Dichtungsbreite

Für die abzudichtenden Flächen wird eine Oberflächenrauheit von $R_t = 50 - 160 \mu\text{m}$ empfohlen.

□ CALCUL DU SERRAGE SELON DIN E 2505 – PARTIE 2

Matériau	Epaisseur du joint h_D mm	Force de serrage au montage		Force de serrage en utilisation °C		
		σ_{VU} N/mm ²	σ_{VO} N/mm ²	20	100	200
				σ_{BO} ; N/mm ²		
Gylon® brun std. Style 3500 Style 3501-E	1.0 – 3.2	18	160	160	120	100
Gylon® blanc Style 3510	1.0 – 3.2	15	150	150	85	70
Gylon® bleu Style 3504	1.0 – 3.2	8	150	150	85	70
Remarque	$b_D/h_D = 10$					

Les valeurs de σ_{VU} dans ce tableau sont valables pour les gaz et vapeurs. Pour des milieux non corrosifs avec une tension superficielle correspondante à celle de l'eau, il est possible d'appliquer des valeurs inférieures d'env. 20 %.

□ VALEURS D'ÉTANCHÉITÉ SELON LA FICHE TECHNIQUE AD B7

Matériau	Température	$k_0 \times K_D$ N/mm	k_1 mm
Gylon® brun std. Style 3500 Style 3501-E	+20 °C > +20 °C à +250 °C	$18 \times b_D$ $10 \times b_D$	$1,3 \times b_D$ $1,3 \times b_D$
Gylon® blanc Style 3510	+20 °C > +20 °C à +250 °C	$15 \times b_D$ $10 \times b_D$	$1,1 \times b_D$ $1,1 \times b_D$
Gylon® bleu Style 3504	+20 °C > +20 °C à +250 °C	$8 \times b_D$ $6 \times b_D$	$1,1 \times b_D$ $1,1 \times b_D$

Pour les liquides, les valeurs $k_0 \times K_D$ sont inférieures d'env. 20%.
 b_D = largeur du joint

Pour les surfaces à étancher, une rugosité de $R_t = 50 - 160 \mu\text{m}$ est recommandée.

□ ZULASSUNGEN VON GYLON®

Für besondere Einsatzfälle und Anforderungen sind unsere Flachdichtungsmaterialien speziellen Prüfungen unterzogen worden:

Einsatz in gasförmigem und flüssigem Sauerstoff

BAM-Zulassung für Gylon® Style 3501 E, Style 3510 und Style 3504.

TA-Luft-Zertifizierung

Hochwertigkeit nach TA-Luft vom TÜV Süddeutschland, geprüft für Gylon® Style 3501 E, Style 3510 und Style 3504.

FDA

Gylon® Standard, Blau und Weiss entsprechen den FDA-Spezifikationen.

Zulassung für Chlor

Gylon® Style 3500 und 3501 werden vom Chlorine Institute Washington, USA, zur Abdichtung von flüssigem und gasförmigem Chlor empfohlen.

US Department of Agriculture

Das amerikanische Landwirtschaftsministerium hat Gylon® Style 3500 für Anwendungsfälle freigegeben, bei denen Gylon® im direkten Kontakt mit Fleisch oder Schlachtgeflügel kommt.

ADI-FREE (Animal derived ingredients)

Bei der Herstellung, Lagerung, Verarbeitung, dem Handling und Transport von Gylon® werden keine Stoffe tierischen Ursprungs verwendet.

USP Class VI

Gylon® Style 3504 erfüllt die Bedingungen der USP Plastic Designation Class VI.

□ GYLON® – EINBAUEMPFEHLUNGEN UND ABMESSUNGEN

Bitte beachten Sie die nachfolgenden Hinweise, um eine lange Lebensdauer und hohe Dichtigkeit Ihrer Flachdichtungsverbindungen sicherzustellen:

Erst prüfen ...

- Ist der gewählte Werkstoff für die Anwendung geeignet? Stimmen Temperatur, Druck und Medium mit den Prozessdaten überein?
- Hat die Dichtung die richtigen Abmessungen hinsichtlich Dicke, Innen- und Aussendurchmesser für die Bauteile?
- Können die Schrauben die nötige Flächenpressung aufbringen, um die Dichtung zu aktivieren?
- Ist das Anzugsmoment der Schrauben richtig gewählt? Garlock berechnet auf Anfrage für Sie die richtigen Momente!

□ AUTORISATIONS D'UTILISATION DU GYLON®

Nos matériaux pour joints plats d'étanchéité ont été soumis à des examens particuliers pour des applications et exigences spéciales:

Emploi dans l'oxygène liquide et gazeux

Homologation BAM pour Gylon® Style 3501 E, Style 3510 et Style 3504.

Certificat TA-Luft

Gylon® Style 3501 E, Style 3510 et Style 3504 testés par le TÜV Allemagne du sud.

FDA

Le Gylon® standard, bleu et blanc correspondent aux spécifications FDA.

Autorisation pour applications sous chlore

Le Gylon® Style 3500 et 3501 sont recommandés par le Chlorine Institute Washington, USA pour étancher le chlore liquide et gazeux.

US Department of Agriculture

Le ministère américain de l'agriculture a approuvé le Gylon® Style 3500 pour les applications en contact direct avec viande et viande de volaille.

ADI-FREE (Animal derived ingredients)

Dans la production, le stockage, le traitement, le maniement et le transport du Gylon®, aucune substance d'origine animale n'est utilisée.

USP Class VI

Le Gylon® Style 3504 remplit les exigences de la USP Plastic Designation Class VI.

□ GYLON® – CONSEILS DE MONTAGE ET DIMENSIONS

Pour une longue durée de vie et une haute étanchéité de vos raccords de brides, veuillez observer les précautions suivantes:

Avant le montage ...

- Est-ce que le matériau choisi est approprié à l'application? Est-ce que la température, la pression et le milieu correspondent aux données du procédé?
- Est-ce que le joint est correctement dimensionné par rapport aux éléments de construction au niveau de l'épaisseur, du diamètre intérieur et extérieur?
- Est-ce que les vis sont à même de produire les forces de serrage nécessaires à activer le joint?
- Est-ce que le couple de serrage des vis a été bien choisi? Garlock calcule pour vous les couples corrects.

... dann einbauen

- Die Dichtflächen müssen sauber, eben und unbeschädigt sein.
- Legen Sie die Dichtung exakt zentrisch auf die Dichtfläche.
- Benutzen Sie keine Fette oder Trennmittel – die Dichtung verrutscht sonst unter Druck.
- Ziehen Sie die Schrauben mit dem richtigen Anzugsmoment in drei Stufen über Kreuz an:
 - A) zuerst mit 50% des Anzugsmoments.
 - B) danach mit 80% des Anzugsmoments.
 - C) zuletzt mit 100% des Anzugsmoments.
- Überprüfen Sie nochmals das Anzugsmoment der Schrauben nach 12 und nach 24 Stunden und ziehen Sie bei Bedarf nach.

... lors du montage

- Les surfaces à étancher doivent être propres, lisses et intactes.
- Centrez exactement le joint sur la surface de portée.
- N'utilisez pas de graisses ou pâtes anti adhérente – le joint pourrait glisser sous pression.
- Serrez les écrous en trois phases et en croix en appliquant le couple de serrage adéquat:
 - A) d'abord avec 50% du couple de serrage.
 - B) ensuite, avec 80% du couple de serrage.
 - C) enfin, avec 100% du couple de serrage.
- Vérifiez encore une fois le couple de serrage des écrous après 12 heures et après 24 heures. Resserrez en cas de besoin.

□ LIEFERFORMEN VON GYLON®

□ FORMES DE LIVRAISON DE GYLON®

Dicke Epaisseur	Toleranz Tolérance	Gylon® Style 3501-E	Gylon® Style 3510	Gylon® Style 3504	Gylon® Style 3560	Gylon® Style 3545
0,8	+0.13 / -0.13	•	•	•		
1,0	+0.13 / -0.13	•	•	•		
1,6	+0.15 / -0.15	•	•	•	•	
2,0	+0.15 / -0.15	•	•	•		•
3,0	+0.25 / -0.25	•	•	•		•
3,2	+0.25 / -0.25	•	•	•	•	
4,8	+0.40 / -0.40	•	•	•		•
6,4	+0.50 / -0.50	•	•	•		•
Plattenformate* Dimensions des plaques		1500 x 1500 mm Dicke 0.8 in Platten 750 x 750 mm Epaisseur 0.8 en plaques de 750 x 750 mm	1500 x 1500 mm Dicke 0.8 in Platten 750 x 750 mm Epaisseur 0.8 en plaques de 750 x 750 mm	1500 x 1500 mm Dicke 0.8 in Platten 1000 x 1000 mm Epaisseur 0.8 en plaques de 1000 x 1000 mm	600 x 600 mm 1.6 mm = 1 Edelstahl einlage/ insertion en acier inoxydable 3.2 mm = 2 Edelstahl einlagen/ insertions en acier inoxydable	1500 x 1500 mm

* Andere Plattenabmessungen auf Anfrage
Autres dimensions des plaques sur demande

Alle gemachten Angaben beruhen auf langjähriger Erfahrung und dem Stand der Technik.

Unbekannte Einflussgrößen schränken möglicherweise allgemeingültige Erkenntnisse ein. Angaben in unserem Katalog gelten daher nicht als zugesicherte Eigenschaften.

Toutes les indications figurant dans ce catalogue se basent sur une expérience pluriannuelle et sur l'état de la technique actuel.

Des facteurs inconnus peuvent limiter des résultats généralement valables. Les indications dans ce catalogue sont donc faites sans garantie.

□ ALLGEMEINES

Fasereinlagen erhöhen den Anwendungsbereich von Flachdichtungen beträchtlich. Dieser wird bestimmt durch die Art der verwendeten Fasern, des bindenden Werkstoffes und des Herstellungsprozesses. Mit den Faserwerkstoffen von Garlock verfügen wir über ein grosses Sortiment an qualitativ hochstehenden Flachdichtungen für verschiedenste Anwendungen. Die verschiedenen Typen sind hier im Einzelnen beschrieben.

□ DRUCK-TEMPERATUR-FAKTOR (p x T-FAKTOR)

Betriebstemperatur und Druckbelastung sind Werte, deren Maximum nicht gemeinsam erreicht werden darf. Der pxT-Faktor macht es möglich, die tatsächlichen Betriebsdaten für den Einsatz von faserarmierten Flachdichtungen zu prüfen. Die Multiplikation der max. Betriebstemperatur (°C) und des max. Betriebsdruckes (bar) darf den Wert von $p \times T_{max}$ nicht überschreiten.

□ GARLOCK BLUE GARD 3000®

Die Universaldichtungsplatten bestehen aus synthetischen Fasern, Füllstoffen und Elastomerbinder (NBR). Die Oberfläche ist zudem mit einer Antihafbeschichtung versehen. Einsetzbar bei flüssigen und gasförmigen Medien wie Wasser, Öl, Benzin, milden Säuren, Laugen sowie aliphatischen Kohlenwasserstoffen.

□ GARLOCK BLUE GARD 3400®

Spezielle Dichtungsplatten für gasförmige Medien, Dampf bis max. 160 °C. Die Platten haben eine graue Farbe und der Elastomerbinder ist ein Styrol-Butadien-Kautschuk.

□ GARLOCK IFG-5500®

Leistungsfähige Universaldichtungsplatten mit anorganischen Fasern und Elastomerbinder (NBR) mit hoher Temperaturbeständigkeit, ohne Faseroxidation und mit hoher Druckstandfestigkeit.

□ GARLOCK 9900®

Spezielle Hochtemperatur-Dichtungsplatten auf Graphitfaserbasis für höchste Anforderungen an Druck- und Temperaturbeständigkeit (Dampf bis max. 180 °C). Einsetzbar in einem weiten Bereich flüssiger und gasförmiger Medien. Die Dichtheitswerte sind besser als bei anderen faserarmierten Materialien oder Flachdichtungen aus Reingraphit.

□ GARLOCK ST-706®

ST-706® ist ein überlegenes, dem Stand der Technik entsprechendes, auf anorganischer Faserbasis aufgebautes Flachdichtungsmaterial für den Dampfeinsatz. Der Einsatz ist bei der Energieerzeugung, in der chemischen Industrie, der Petrochemie und vielen anderen Industriebereichen vorgesehen.

□ TESNIT® BA-U

Tesnit® BA-U ist ein Universalfachdichtungsmaterial, welches aus synthetischen Aramidfasern und Elastomerbinder (NBR) besteht. Dieser Werkstoff weist gute chemische Beständigkeit sowie gute mechanische und thermische Eigenschaften aus. Dieses Dichtungsmaterial verfügt über verschiedene Zulassungen für den Einsatz im Trinkwasserbereich.

□ GÉNÉRALITÉS

Les insertions de fibres agrandissent nettement le champ d'application des jointts plats. Le type des fibres utilisées, le matériau collant et le procédé de fabrication influencent en grande mesure la possibilité d'emploi. Avec les matériaux renforcés de fibres de Garlock, nous disposons d'un vaste assortiment de jointts plats de haute qualité pour les applications les plus variées. Les différents types sont décrits ci-de suite.

□ FACTEUR PRESSION-TEMPÉRATURE (FACTEUR p x T)

Les valeurs maximales de la température de service et de la charge de pression ne doivent pas être atteintes simultanément. Le facteur pxT permet de vérifier les données effectives de service des jointts renforcés de fibres. La multiplication de la température de service maximale (°C) et de la charge de pression maximale (bar) ne doit pas dépasser la valeur de $p \times T_{max}$.

□ GARLOCK BLUE GARD 3000®

Les plaques pour étanchéité universelles sont à base de fibres synthétiques, matériaux de rembourrage et liant élastomère (NBR). En outre, la surface est pourvue d'un revêtement antiadhérent. L'emploi se fait dans des milieux liquides et gazeux comme eau, huile, essence, acides doux, bases et hydrocarbures aliphatiques.

□ GARLOCK BLUE GARD 3400®

Plaques d'étanchéité spéciales pour milieux gazeux, vapeur jusqu'à max. 160 °C. Les plaques sont de couleur grise et le liant élastomère est un caoutchouc styrène butadiène.

□ GARLOCK IFG 5500®

Plaques d'étanchéité universelles performantes avec fibres anorganiques et liant élastomère (NBR) avec haute résistance chimique, sans oxydation des fibres et avec haute résistance au fluage sous compression.

□ GARLOCK 9900®

Plaques pour étanchéité spéciales pour hautes températures à base de graphite pour les plus hautes exigences en matière de résistance à pression et température (vapeur jusqu'à max. 180 °C). Utilisables dans une vaste gamme de milieux liquides et gazeux. Les valeurs d'étanchéité sont meilleures que chez les autres matériaux renforcés de fibres ou que chez les jointts plats en graphite pur.

□ GARLOCK ST-706®

Le ST-706® est un matériel d'étanchéité supérieur, à l'état actuel de la technique, sur la base de fibres anorganiques pour l'emploi sous vapeur. Son utilisation est prévue dans la production d'électricité, l'industrie chimique, la pétrochimie et beaucoup d'autres secteurs de l'industrie.

□ TESNIT® BA-U

Le Tesnit® BA-U est un matériel d'étanchéité universel constitué de fibres d'aramide synthétiques et d'un liant élastomère (NBR). Ce matériau a une bonne résistance chimique ainsi que de bonnes caractéristiques mécaniques et thermiques. Le Tesnit® BA-U dispose de plusieurs homologations pour l'emploi dans le domaine de l'eau potable.

TECHNISCHE INFORMATIONEN

INFORMATIONS TECHNIQUES

	Blue Gard Style 3000	Blue Gard Style 3400	IFG 5500	ST 706	Style 9900®	Tesnit® BA-U
Farbe Couleur	blau bleu	grau / beige gris / beige	grau mit blauem Aufdruck gris avec impression bleue	grau / weiss gris / blanc	schwarz / mahagoni noir / acajou	blau bleu
Binder Liant	NBR	SBR	NBR	Nitril / Kautschuk nitrile / caoutchouc	NBR	NBR
max. * Betriebstemperatur Température maximale* de service	+370 °C	+370 °C	+425 °C	+540 °C	+540 °C	+350 °C
min. Betriebstemperatur Température minimale de service	-40 °C	-40 °C	-40 °C	-40 °C	-40 °C	-40 °C
Dauerbetriebstemperatur * Température de service continu *	+205 °C	+205 °C	+290 °C	+400 °C	+340 °C	+250 °C
max. Druckbelastung Pression maximale	70 bar	80 bar	85 bar	105 bar	138 bar	100 bar
p x T max. ** 1.0 und 1,5 mm p x T max ** 1.0 et 1,5 mm	12 000	12 000	14 000	25 000	25 000	10 000
für Dicke 3,0 mm pour épaisseur 3,0 mm	8600	8600	9600	18 000	12 000	8000
Druckstandfestigkeit (DIN 52913) Force de tension comprimée	23 N/mm ²	25 N/mm ²	30 N/mm ²	27 N/mm ²	28 N/mm ²	22 N/mm ²
Kompressibilität (ASTM F 36) Compressibilité (ASTM F 36)	7 bis / à 17%	7 bis / à 17%	7 bis / à 17%	7 bis / à 17%	7 bis / à 17%	8%
Rückfederung (ASTM F 36) Reprise élastique (ASTM F 36)	50%	50%	50%	50%	65%	55%
Standfestigkeit (ASTM F 38) Fluage (ASTM F 38)	20.5%	18.4%	15%	18%	9%	
Zugfestigkeit (ASTM F 152) Résistance à la traction (ASTM F 152)	15 N/mm ²	15 N/mm ²	10 N/mm ²	9 N/mm ²	12 N/mm ²	11 N/mm ²
Dichtfähigkeit (ASTM F 37) Perméabilité (ASTM F 37)						
ASTM-Fuel A Nitrogen	0.2 ml/h 0.6 ml/h	0.1 ml/h 0.4 ml/h	0.2 ml/h 1.0 ml/h	0.5 ml/h 4.0 ml/h	0.1 ml/h 0.1 ml/h	0.2 ml/h 0.6 ml/h
Gasdichtigkeit (DIN 3535) Perméabilité aux gaz (DIN 3535)	0.05 cm ³ /min	0.03 cm ³ /min	0.05 cm ³ /min	0.1 cm ³ /min	0.01 cm ³ /min	0.05 cm ² /min
Dichte Densité	1.6 g/cm ³	1.6 g/cm ³	1.76 g/cm ³	1.68 g/cm ³	1.76 g/cm ³	1.77 g/cm ³

* Bei Einsatz gegen Dampf beträgt die maximale Betriebstemperatur +200 °C.

* En cas d'étanchéité à la vapeur, la température maximale de service est de +200 °C.

** Betriebstemperatur und Druckbelastung sind Werte, deren Maximum nicht gemeinsam erreicht werden darf. Der p x T-Faktor (Druck-Temperatur-Faktor) macht es möglich, die tatsächlichen Betriebsdaten für den Einsatz von Flachdichtungen zu überprüfen.

** La température de service et la pression sont des valeurs dont les maxima ne peuvent pas être atteints simultanément. Le facteur p x T (pression x température) permet de contrôler la possibilité d'utilisation des jointts plats dans une application déterminée.

□ DICHTUNGSKENNWERTE NACH DIN E 2505 – TEIL 2

□ CALCUL DU SERRAGE SELON DIN E 2505 – PARTIE 2

Dichtungswerkstoff Matériau	Dichtungsdicke Épaisseur du joint h_D mm	Einbauzustand Force de serrage au montage		Betriebszustand (°C) Force de serrage en utilisation (°C)						
		σ_{vu} N/mm ²	σ_{vo} N/mm ²	m	20	100	200	300	400	500
					σ_{B0} ; N/mm ²					
Blue Gard 3000 / 3400	1.0	20	170	1.3	170	110	75	55	*	*
	3.0	25	120	1.3	120	90	60	30	*	*
IFG 5500	1.0	20	190	1.3	190	140	90	60	50	*
	3.0	23	165	1.3	165	90	60	50	45	*
9900®	1.0	25	225	1.3	225	130	95	75	65	*
	3.0	30	165	1.3	165	90	60	50	45	*
Tesnit® BA-U	1.0	20	170	1.3	170	110	75	55	*	*
	1.0	20	170	1.3	170	110	75	55	*	*
Bemerkung Remarque	$b_D/h_D \geq 5$									

* nicht möglich

* pas possible

Die Tabellenwerte σ_{vu} gelten für Gase und Dämpfe. Es ist möglich, für nicht korrosive Medien mit einer Oberflächenspannung, die jener des Wassers entspricht, niedrigere Werte zu verwenden (ca. 20 %).

Les valeurs de σ_{vu} dans ce tableau sont valables pour les gaz et vapeurs. Pour des milieux non corrosifs avec une tension superficielle correspondante à celle de l'eau, il est possible d'appliquer des valeurs inférieures d'env. 20 %.

Für die abzudichtenden Flächen wird eine Oberflächenrauheit von $R_t = 50 - 160 \mu\text{m}$ empfohlen.

Pour les surfaces à étancher, une rugosité de $R_t = 50 - 160 \mu\text{m}$ est recommandée.

□ DICHTUNGSWERTE NACH AD-MERKBLATT B7

□ VALEURS D'ÉTANCHÉITÉ SELON
LA FICHE TECHNIQUE AD B7

Dichtungswerkstoff Matériau	für Flüssigkeiten pour liquides		für Gase und Dämpfe pour gaz et vapeur	
	$k_0 \times k_D$ N/mm	k_1 mm	$k_0 \times k_D$ N/mm	k_1 mm
Blue Gard 3000 / 3400	$15 \times b_D^*$	$1.3 \times b_D$	$25 \times b_D$	$1.3 \times b_D$
IFG 5500	$15 \times b_D^*$	$1.3 \times b_D$	$25 \times b_D$	$1.3 \times b_D$
9900®	$20 \times b_D^*$	$1.3 \times b_D$	$30 \times b_D$	$1.3 \times b_D$
Tesnit® BA-U	$15 \times b_D^*$	$1.3 \times b_D$	$25 \times b_D$	$1.3 \times b_D$

* b_D = tragende Dichtungsbreite

* b_D = largeur d'appui du joint

□ PRÜFUNGEN, ZULASSUNGEN, LIEFERFORMEN

□ ESSAIS, HOMOLOGATIONS, FORMES DE LIVRAISON

Prüfungen, Zulassungen

Für besondere Einsatzfälle und Anforderungen sind unsere Flachdichtungsmaterialien speziellen Prüfungen unterzogen worden. Ausführliche Unterlagen über nachstehende Prüfungen sind jederzeit erhältlich.

Essais, homologations

Pour satisfaire vos exigences particulières, nous avons soumis nos matériaux à des essais spéciaux. Les documentations détaillées sont disponibles sur demande.

Einsatz im Trinkwasserbereich

Tesnit® BA-U faserarmiertes Flachdichtungsmaterial entspricht den Anforderungen des DVGW-Arbeitsblattes W270 für die Kategorien D1 und D2 der KTW-Empfehlung.

Emploi dans l'eau potable

Le matériau d'étanchéité renforcé de fibres Tesnit® BA-U correspond aux exigences de la feuille de travail DVGW W270 pour les catégories D1 et D2 de la recommandation KTW.

Einsatz in Raffineriebereichen

Garlock «Fire Test» gem. API 607 für HTC 9800
Garlock «Kerosine Fire Test» für HTC 9850, HTC 9800 und 9900®

Emploi dans les raffineries

Garlock « Fire Text » selon API 607 pour HTC 9800
Garlock « Kerosine Fire Test » pour HTC 9850, HTC 9800 et 9900®

Einbauempfehlungen

Bitte beachten Sie die nachfolgenden Hinweise, um eine lange Lebensdauer und hohe Dichtigkeit Ihrer Flachdichtungsverbindungen sicherzustellen:

- Die Dichtflächen müssen sauber, eben und unbeschädigt sein.
- Legen Sie die Dichtung exakt zentrisch auf die Dichtfläche.
- Benutzen Sie keine Fette oder Trennmittel – die Dichtung verrutscht sonst unter Druck.
- Ziehen Sie die Schrauben mit dem richtigen Anzugsmoment in drei Stufen über Kreuz an:
 - A) zuerst mit 50 % des Anzugsmoments.
 - B) danach mit 80 % des Anzugsmoments.
 - C) zuletzt mit 100 % des Anzugsmoments.
- Überprüfen Sie nochmals das Anzugsmoment der Schrauben nach 12 und nach 24 Stunden und ziehen Sie bei Bedarf nach.

Lieferformen

Plattendicken (mm):

0.4 – 0.8 – 1.0 – 1.5 – 1.6 – 2.0 – 3.0 – 3.2

Plattenformate (mm):

1500 x 1500
1500 x 3000 auf Anfrage

Garlock-Flachdichtungsmaterialien werden als Plattenmaterial oder als einbaufertige Dichtungen angeboten. Fertigungsmöglichkeiten nach Kundenspezifikationen oder als Flanschdichtung nach allen Norm-Standards. Garlock-Flachdichtungen für Flansche mit ebener Dichtfläche werden auch mit Innenbördel aus rostfreiem Stahl geliefert.

Alle gemachten Angaben beruhen auf langjähriger Erfahrung und dem Stand der Technik.

Unbekannte Einflussgrößen schränken möglicherweise allgemeingültige Erkenntnisse ein. Angaben in unserem Katalog gelten daher nicht als zugesicherte Eigenschaften.

Conseils de montage

Pour une longue durée de vie et une haute étanchéité de vos raccords de brides, veuillez observer les précautions suivantes:

- Les surfaces à étancher doivent être propres, lisses et intactes.
- Centrez exactement le joint sur la surface de portée.
- N'utilisez pas de graisses ou pâtes anti adhérente – le joint pourrait glisser sous pression.
- Serrez les écrous en trois phases et en croix en appliquant le couple de serrage adéquat:
 - A) d'abord avec 50 % du couple de serrage.
 - B) ensuite, avec 80 % du couple de serrage.
 - C) enfin, avec 100 % du couple de serrage.
- Vérifiez encore une fois le couple de serrage des écrous après 12 heures et après 24 heures. Resserrez en cas de besoin.

Formes de livraison

Epaisseur des plaques (mm):

0.4 – 0.8 – 1.0 – 1.5 – 1.6 – 2.0 – 3.0 – 3.2

Dimensions des plaques (mm):

1500 x 1500
1500 x 3000 sur demande

Les matériaux pour joints plats de Garlock sont disponibles sous forme de plaque ou de joints découpés. Nous coupons vos joints selon vos spécifications selon toutes les normes standard. Les joints plats pour brides avec surfaces à étancher planes sont disponibles aussi avec colle-rette intérieure en acier inoxydable.

Toutes les indications figurant dans ce catalogue se basent sur une expérience pluriannuelle et sur l'état de la technique actuel.

Des facteurs inconnus peuvent limiter des résultats généralement valables. Les indications dans ce catalogue sont donc faites sans garantie.

Flachdichtungen und Dichtungsplatten Egraflex-Steelflon®, wellverpresst

WIRKUNGSWEISE

Die Wellverpressung der Dichtung (konzentrisch eingepresste Wellen) reduziert die minimale Dichtflächenpressung drastisch. Die Wellverpressung erhöht ausserdem die Stabilität der Dichtung gegen Knicken oder Brechen bei der Montage.

Dieses innovative Geometrie-Konzept, kombiniert mit einer durchdachten Materialpaarung, hebt alle bisherigen Nachteile der Reingraphitlaminat-Dichtungen auf, wie zum Beispiel das schwierige Handling bei der Montage und das mühselige Abkratzen beim Ausbau.

Der Innenbördel verhindert das Ausschwemmen von Graphitpartikeln ins Medium und erhöht die Ausblassicherheit. Die PTFE-Folienauflagen verhindern das Verkleben der Dichtung mit den Flanschen.

Der Innenbördel und die PTFE-Auflage erhöhen die Gasdichtheit so, dass die Leckage weit unterhalb des TA-Luft-Grenzwertes liegt.

Jointts plats d'étanchéité et plaques pour jointts d'étanchéité Egraflex-Steelflon®, pressé avec ondulations

MODE DE FONCTIONNEMENT

Le serrage des jointts avec ondulations Waveline WLP® (ondulations concentriques), réduit fortement la force minimale de pression sur la surface et augmente la résistance du jointt contre le pliage ou la rupture lors du montage.

Le concept innovateur de la géométrie des jointts, en relation avec la combinaison bien réfléchie des matériaux, élimine tous les inconvénients des jointts d'étanchéité en graphite aggloméré pur, tels que le maniement très délicat du jointt lors du montage.

La collerette intérieure empêche une contamination du fluide au travers du graphite et augmente l'étanchéité au gaz. La couche extérieure en PTFE évite un collage du jointt sur les brides.

La collerette intérieure et le revêtement en PTFE accentuent l'étanchéité au gaz de façon que la fuite se situe bien en dessous des limites de la TA-Luft.



VERPRESSKRÄFTE

Dichtungskennwerte nach DIN 28090		Paramètres du jointt selon DIN 28090				
Dichtungsbreite Largeur du jointt	b_d			5 mm	10 mm	15 mm
Mindestflächenpressung Pression minimale sur la surface	σ_{vu}	N/mm ²	20			
max. zulässige Flächenpressung Pression max. autorisée sur la surface	$\sigma_{Bo 20^\circ}$	N/mm ²		130	170	200
max. zulässige Flächenpressung Pression max. autorisée sur la surface	$\sigma_{Bo 300^\circ}$	N/mm ²		120	140	150

FORCES DE PRESSION

EINSATZEMPFEHLUNGEN

Egraflex-Steelflon® kann alle konventionellen Reingraphit-Dichtungen ersetzen. Dadurch werden wesentlich geringere Flansch- und Schraubenbelastungen erreicht.

Problemstellen wie bei Wärmetauschern, Abgasleitungen (z.B. bei stationären Notstromdieselmotoren) oder Dampfleitungen in Fernwärmesystemen und KVAs können mit dieser Dichtung gelöst werden.

Es lassen sich auch viele Spiraldichtungen durch Egraflex-Steelflon®-Dichtungen ersetzen.

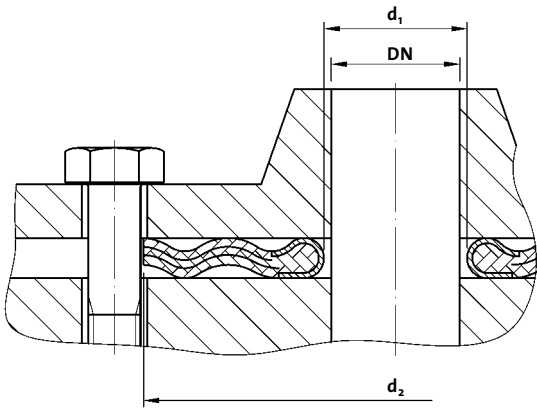
RECOMMANDATIONS POUR L'UTILISATION

Le jointt Egraflex-Steelflon® peut remplacer tous les jointts conventionnels en graphite pur. Avec le jointt Egraflex-Steelflon® les forces de pression sur les brides et les vis sont nettement inférieures.

Avec ce type de jointt, il est possible d'éviter les problèmes notamment avec les échangeurs thermiques et les conduites de gaz d'échappement (par exemple pour les moteurs stationnaires au diesel des groupes électrogènes) ou dans les conduites de vapeur dans les systèmes de chauffage à distance et dans les incinérateurs.

Le jointt Egraflex-Steelflon® peut aussi remplacer nombreux jointts spiralés.

□ ABMESSUNGEN



Normflanschdichtungen gemäss DIN/EN1514/1 in der Dicke 2 mm ab Lager.

Vorteile:

- FDA-konform
- Erfüllt die Leckage-Anforderungen nach VDI-Richtlinie 2440 und nach TA-Luft
- Hervorragende Medienbeständigkeit von Hüllblechen aus 1.4571 bzw. PTFE
- Sehr breites Einsatzspektrum
- Kein messbares Kriechverhalten
- Hohe Ausblassicherheit
- Schneller Austausch, da die Dichtungen nicht an den Dichtflächen kleben
- Keine Verunreinigung des Mediums durch die Dichtung
- Erhöhte Knickstabilität und verbessertes Handling
- Frei von Klebstoffen
- Gleicht bei geringer Flächenpressung Unebenheiten sehr gut aus

□ SONDERABMESSUNGEN UND -AUSFÜHRUNGEN

Sonderabmessungen:

Egraflex-Steelflon® können in vielen Sonderabmessungen geliefert werden.

Lieferbare Dicken: 2.3 und 4 mm

So zum Beispiel für:

- ANSI-Flansche
- Flansche mit Vor- und Rücksprung
- Flansche bis ND 150
- Für Wärmetauscher
- Durchmesser bis 4200 mm

Sonderausführungen:

- Dicke des Graphitmaterials 3 mm
- Nur partielle wellverpresste Sicken am Rohrdurchmesser
- Egraflex-Steelflon® mit Aussenbördel
- Innenbördel aus Nickel, Hastelloy etc.
- Wellverpresste Dichtungen aus anderen Materialien nach DIN 28091 (FA oder TF)
- Die Mindeststegbreite beträgt 11 mm

□ DIMENSIONS

Jointts pour brides normalisées selon DIN/EN 1514/1 avec épaisseur de 2 mm disponibles du stock.

Avantages:

- Conformité FDA
- Remplit les exigences concernant les fuites contenues dans la Directive VDI 2440 et selon TA-Luft
- Excellente résistance aux différents milieux des tôles métalliques en acier 1.4571 respectivement PTFE
- Très vaste champs d'application
- Pas de fluage mesurable
- Ne peut être chassée de son logement
- Echange rapide, ne colle pas aux surfaces d'étanchéité
- Pas de contamination du milieu par le joint d'étanchéité
- Stabilité de flambage majeure et manutention améliorée
- Exempte de substances collantes
- Compense très bien les petites inégalités des surfaces avec pression de surface réduite

□ DIMENSIONS ET EXÉCUTIONS SPÉCIALES

Dimensions spéciales:

Nous pouvons vous livrer le joint Egraflex-Steelflon® en nombreuses dimensions spéciales.

Épaisseurs disponibles: 2.3 et 4 mm

Par exemple pour:

- Brides ANSI
- Brides avec emboîtement mâle ou femelle
- Brides avec pression nominale jusqu'à 150
- Pour échangeurs thermiques
- Diamètres jusqu'à 4200 mm

Exécutions spéciales:

- Épaisseurs du graphite: 3 mm
- Ondulation partielle
- Collerette sur le diamètre extérieur
- Collerette sur le diamètre intérieur en nickel, hastelloy, etc.
- Jointts pressés avec ondulations en d'autres matériaux selon DIN 28091 (FA ou TF)
- La largeur minimale de l'âme est de 11 mm

WERKSTOFFAUFBAU

MATÉRIAUX

Materialkennwerte Paramètres du matériau		Graphiteinlage Insertion en graphite	Blechein-/auflage Insertion et revêtement en acier	Innenbördel Collerette intérieure	PTFE-Auflage Insertion en PTFE
Material Matériau		V20011Z3MF	1.4401 (SS316)	1.4571	TFM 1700
Dicke Épaisseur	mm	2.0	0.05	0.15	0.05
Dichte Poids spécifique	g/cm ³	1.1	7.8	7.8	2.2
Aschegehalt Teneur en cendres	DIN 51903 %	≤ 0.15			
Gesamtchloridgehalt Teneur totale en chlorure	ppm	≤ 20			
Betriebstemperatur * Température de service *	°C	-200 °C bis/ à +450 °C			+300 °C **
max. Betriebsdruck Pression de service max.	MPa (bar)	25 (250)			
Gasdurchlässigkeit Perméabilité aux gaz	DIN3535/4 cm ³ /min	< 0.001			
Gasdurchlässigkeit Perméabilité aux gaz	DIN 28090/1 mg/s/m	< 0.0001			
Druckstandfestigkeit 16 h bei 300 °C mit 50 N/mm ² Stabilité sous pression 16 h à 300 °C avec 50 N/mm ²	DIN 52913 N/mm ²	> 48			
Kaltstauchwert Valeur de refolement à froid	DIN 28090/2 %	25 – 30			
Kaltrückfederungswert Valeur de détente à froid	DIN 28090/2 %	3 – 5			
Warmsetzwert Valeur de tassement à chaud	DIN 28090/2 %	< 4			
Warmrückfederungswert Valeur de détente à chaud	DIN 28090/2 %	3 – 5			

* In Luft bis +450 °C, mit Aussenbördel auch höhere Temperatur möglich.

** Das Cracken des PTFE über +300 °C hat keine Nachteile.

* En présence d'air jusqu'à +450 °C, avec collerette extérieure températures plus élevées possibles.

** Le craquage du PTFE au dessus de +300 °C ne présente aucun inconvénient.

CHEMISCHE BESTÄNDIGKEIT

Das Reingraphitdichtungsmaterial verfügt über die exzellente chemische Beständigkeit aller Graphite.

Für spezifische Anwendungen wenden Sie sich an unsere technische Verkaufsabteilung.

ZULASSUNGEN

- FDA-Konformität (USA)
- Sauerstoff-Freigabe-Zertifikat (D)
- DVGW-Gas-Zulassung (D)
- TA-Luft-Zulassung (D) (nur mit Innenbördel)
- Fire-Safe-Test nach BS 6755-2 und API 607 (USA, GB)
- Ausblässerheit nach TÜV VDI 2200

RÉSISTANCE CHIMIQUE

Le matériau d'étanchéité sur la base de graphite pur a les propriétés excellentes de résistance chimique de tous les graphites.

Pour des applications spécifiques, veuillez vous adresser à notre département de vente technique.

AUTORISATIONS

- Conformité FDA (USA)
- Certificat d'autorisation pour oxygène (D)
- Autorisation DVGW-gaz (D)
- Autorisation TA-Luft (D) (uniquement avec collerette intérieure)
- «Fire-Safe-Test» selon BS 6755-2 et API 607 (USA, GB)
- Avec sécurité anti-extrusion selon TÜV VDI 2200

□ **ALLGEMEINES**

Graphit hat eine ausgezeichnete Beständigkeit, ist einsetzbar bei hohen Druck-Temperatur-Kombinationen und verfügt über eine hohe Rückfederung. Die Einsatztemperatur liegt bei -210°C bis $+450^{\circ}\text{C}^*$; bei inerte Umgebung kann sogar eine maximale Temperatur von $+600^{\circ}\text{C}$ erreicht werden. Der Werkstoff hat eine sehr gute Anpassungsfähigkeit und Dimensionsstabilität unter thermischer Belastung. Die chemische Beständigkeit von Graphit macht ein breites Einsatzspektrum möglich. Für Einsätze im Dampfbereich und mit vielen anderen Medien, mit Ausnahme stark oxidierender Säuren. Dank der hohen Temperaturbeständigkeit besonders geeignet bei thermischer und mechanischer Wechselbelastung.

□ **GRAFLEX SP**

Dieser hochwertige Dichtungswerkstoff besteht aus flexiblem Graphit und Spiessblecheinlage aus Edelstahl 1.4401. Die Verbindung ist frei von Klebstoffen und wird nur durch die mechanische Verbindung gehalten. Die maximale Druckbelastung beträgt 100 bar.

□ **GRAFLEX ST**

Dieser hochwertige Dichtungswerkstoff besteht aus flexiblem Graphit und einer Glattblecheinlage aus Edelstahl 1.4401 mit einer Dicke von 0,05 mm. Für den Einsatz in der chemischen Industrie speziell für emaillierte Flanschverbindungen. Die maximale Druckbelastung beträgt 70 bar.

□ **GRAFLEX M**

Dieser hochwertige Dichtungswerkstoff besteht aus flexiblem Graphit und einer Kunststofffolieneinlage aus Mylar® mit einer Dicke von 0,013 mm. Die Verarbeitung und der Zugschnitt dieses Dichtungswerkstoffes gestalten sich deutlich einfacher gegenüber den anderen Graflex. Für den Einsatz in der chemischen Industrie speziell für emaillierte Flanschverbindungen. Die maximale Druckbelastung beträgt 60 bar.

□ **GRAFLEX OE**

Dieser hochwertige Dichtungswerkstoff besteht aus reinem flexiblem Graphit ohne Trägerfolie. Für den universellen Einsatz im Maschinen- und Anlagebau, wo hohe Druck-Temperatur-Kombinationen abgedichtet werden müssen. Die maximale Druckbelastung beträgt 60 bar.

* Betriebstemperatur und Druckbelastung sind Werte, deren Maximum nicht gemeinsam erreicht werden darf. Diese Angaben sind Richtwerte, die sich auf eine Standarddicke von 2 mm beziehen. In Abhängigkeit der Dicke sind diese Werte zu modifizieren. Bei den hier angegebenen technischen Daten handelt es sich um Laborwerte, die nach DIN oder ASTM-Richtlinien ermittelt wurden. In der Praxis können sich durch unterschiedliche Betriebsbedingungen Abweichungen ergeben. Ein Gewährleistungsanspruch kann hieraus nicht abgeleitet werden.

□ **GÉNÉRALITÉS**

La graphite, avec son excellente résistance, est utilisable dans des combinaisons de pression et température très hautes et dispose d'un haut retour élastique. La gamme de température pour l'emploi est entre -210°C et $+450^{\circ}\text{C}^*$; dans un environnement inerte, il est même possible d'atteindre une température maximale de $+600^{\circ}\text{C}$. La graphite est très souple tout en étant très stable sous haute sollicitation thermique. La haute résistance chimique permet une vaste gamme de champs d'application. Approprié à l'emploi sous vapeur et avec de nombreux autres milieux, à l'exception d'acides fortement oxydants. Grâce à son excellente résistance thermique, la graphite est particulièrement appropriée à une sollicitation alternante thermique et mécanique.

□ **GRAFLEX SP**

Ce matériau d'étanchéité de haute qualité se compose de graphite flexible et d'une insertion en tôle perforée en acier fin 1.4401. La liaison est exempte de substances collantes et n'est alliée que mécaniquement. La compression maximale est de 100 bar.

□ **GRAFLEX ST**

Ce matériau d'étanchéité de haute qualité se compose de graphite flexible et d'une insertion en tôle perforée en acier fin 1.4401 avec une épaisseur de 0,05 mm. Pour l'emploi dans l'industrie chimique, notamment dans des joints à brides émaillées. La compression maximale est de 70 bar.

□ **GRAFLEX M**

Ce matériau d'étanchéité de haute qualité se compose de graphite flexible et d'une insertion en pellicule synthétique en Mylar® avec une épaisseur de 0,013 mm. L'usinage et le découpage de ce matériau d'étanchéité est significativement plus simple que celle d'autres matériaux Graflex. Particulièrement approprié à l'emploi dans l'industrie chimique. La compression maximale est de 60 bar.

□ **GRAFLEX OE**

Ce matériau d'étanchéité de haute qualité se compose de graphite pure flexible, sans pellicule de support. Pour une utilisation universelle dans la construction de machines et installations, où il faut étancher sous hautes combinaisons de température et pression. La compression maximale est de 60 bar.

* La température de service et la pression sont des valeurs dont les maxima ne peuvent pas être atteints simultanément. Ces valeurs sont indicatives et se réfèrent à une épaisseur standard de 2 mm. En fonction de l'épaisseur, ces valeurs doivent être modifiées. Les données techniques ici mentionnées sont des valeurs de laboratoire, déterminées selon les directives DIN ou ASTM. Dans la pratique, des déviations peuvent se produire à cause de différentes conditions de service. Nous déclinons toute garantie en matière.

Flachdichtungen und Dichtungsplatten Reingraphit-Dichtungsplatten Graflex

□ LIEFERFORMEN

- Folien (auch einseitig selbstklebend)
- Platten mit und ohne Einlagen (Standardausführung bei Typ SP)
- Folien und Platten in Nuklearqualität (hochrein)
- Platten mit Einlagen aus Sondermaterialien (auf Anfrage)
- Fertig konfektionierte Dichtungen aus allen Typen
- Dichtungen mit grösseren Dimensionen als das Plattenmaterial können aus Segmenten zusammengesetzt werden
- Dichtungen mit Innen- und/oder Aussenbördeln (verschiedene Werkstoffe möglich)

□ PHYSIKALISCHE WERTE DES GRAPHITMATERIALS

Dichte	g/cm ³	ca. 1.0
Kompressibilität	%	ca. 50
Rückfederung	%	15–20
Reinheit Standardqualität	%	98
Reinheit Nuklearqualität	%	99.8
löslicher Chloridgehalt Standardqualität	ppm	< 40
löslicher Chloridgehalt Nuklearqualität	ppm	< 10
Druckstandfestigkeit DIN 52913	MPa	> 48
Gewichtsquellung ASTM F 148		
ASTM Fuel B (5 Std / +23 °C)	%	10–23
Dickenquellung ASTM F 146		
ASTM Öl Nr. 3 (5 Std / +150 °C)	%	2–7
ASTM Fuel B (5 Std / +23 °C)	%	3–6
Einsatztemperatur	°C	+450

Jointts plats d'étanchéité et plaques pour joints d'étanchéité Plaques en graphite pur pour joints d'étanchéité Graflex

□ FORMES DE LIVRAISON

- Feuilles (également avec un côté autocollant)
- Plaques avec ou sans insertion (exécution standard pour le type SP)
- Feuilles et plaques en qualité nucléaire (de grande pureté)
- Plaques avec insertions en divers matériaux spéciaux (sur demande)
- Joints prêts au montage fabriqués dans tous les types de matériaux
- Fabrication de joints par segments pour des diamètres plus grands que le format des plaques
- Joints avec collets intérieurs et/ou extérieurs en divers matériaux

□ VALEURS PHYSIQUES DU MATÉRIAU GRAPHITE

densité	g/cm ³	ca. 1.0
compressibilité	%	ca. 50
élasticité au rebond	%	15–20
pureté de la qualité standard	%	98
pureté de la qualité nucléaire	%	99.8
taux en chlorures solubles qualité standard	ppm	< 40
taux en chlorures solubles qualité nucléaire	ppm	< 10
stabilité à la pression selon DIN 52913	MPa	> 48
augmentation de poids ASTM F 146		
ASTM fuel B (5 h / +23 °C)	%	10–23
gonflement en épaisseur ASTM F 146		
ASTM huile n° 3 (5 h / +150 °C)	%	2–7
ASTM fuel B (5 h / +23 °C)	%	3–6
température d'emploi	°C	+450

Flachdichtungen und Dichtungsplatten
Reingraphit-Dichtungsplatten Graflex

Typ Art. Gr.	Ausführung Einlagen	Abmessungen*		Flächenpressung	
		Format	Dicke	σ_{vu} N/mm ²	σ_{vo} ** N/mm ²
SP 3211-	mit Spiessblecheinlage aus 1.4401	1 x 1 m	1 mm	15	240
			1.5		
			2		
			2.5		
			3		
ST 3213-	mit glatter Einlage aus 1.4401 Dicke 0.05 mm	1 x 1 m	0.5	15	220
			1		
			1.5		
			2		
M 3215-	Mylar® Kunststoff-Folie Dicke 0.013 mm Mylar®-geschütztes Markenzeichen von DuPont	1 x 1 m	1	15	180
			1.5		
			2		
			2.5		
			3		

Die Mylar®-Folie hat eine sehr gute chemische Beständigkeit, hohe Reißfestigkeit bei gleichzeitig guter Bearbeitbarkeit. Selbst nach Zerstörung (thermisch oder chemisch) wird der geringe Dickenverlust (13 µm) durch die Rückfederung des Graphitmaterials kompensiert, sodass keine Leckage auftritt.

Typ Art. Gr.	Ausführung Einlagen	Format	Dicke	Flächenpressung	
				σ_{vu} N/mm ²	σ_{vo} ** N/mm ²
OE 3217-	ohne Einlage Folien Platten	0.3 x 7 m 0.5 x 7 m 0.6 x 7 m	0.25	15	150
			0.38		
			0.5		
			1.0		

* Andere Abmessungen auf Anfrage

** Abhängig vom Verhältnis Randbreite zu Materialdicke (siehe Diagramm)

Joints plats d'étanchéité et plaques pour joints d'étanchéité
Plaques en graphite pur pour joints d'étanchéité Graflex

Type Art. Gr.	Exécution Insertion	Dimensions*		Pression sur la surface	
		Format	Épaisseur	σ_{vu} N/mm ²	σ_{vo} ** N/mm ²
SP 3211-	avec insertion en tôle perforée 1.4401	1 x 1 m	1 mm	15	240
			1.5		
			2		
			2.5		
			3		
ST 3213-	avec insertion lisse en acier 1.4401 épaisseur 0.05 mm	1 x 1 m	0.5	15	220
			1		
			1.5		
			2		
M 3215-	avec insertion d'une feuille synthétique Mylar® épaisseur 0.013 mm Mylar®-marque déposée de DuPont	1 x 1 m	1	15	180
			1.5		
			2		
			2.5		
			3		

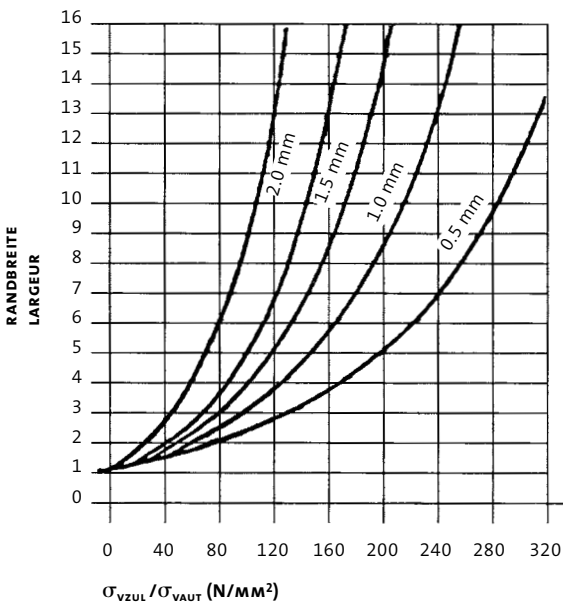
Mylar® possède une extraordinaire résistance chimique, une très grande résistance à la déchirure et est d'une très bonne usinabilité. Même lors de sa destruction (thermique ou chimique), la perte minime de volume (13 µm) est compensée par l'élasticité au rebond du graphite, empêchant ainsi toute fuite.

Type Art. Gr.	Exécution Insertion	Format	Épaisseur	Pression sur la surface	
				σ_{vu} N/mm ²	σ_{vo} ** N/mm ²
OE 3217-	sans insertion largeur des feuilles plaques	0.3 x 7 m 0.5 x 7 m 0.6 x 7 m	0.25	15	150
			0.38		
			0.5		
			1.0		

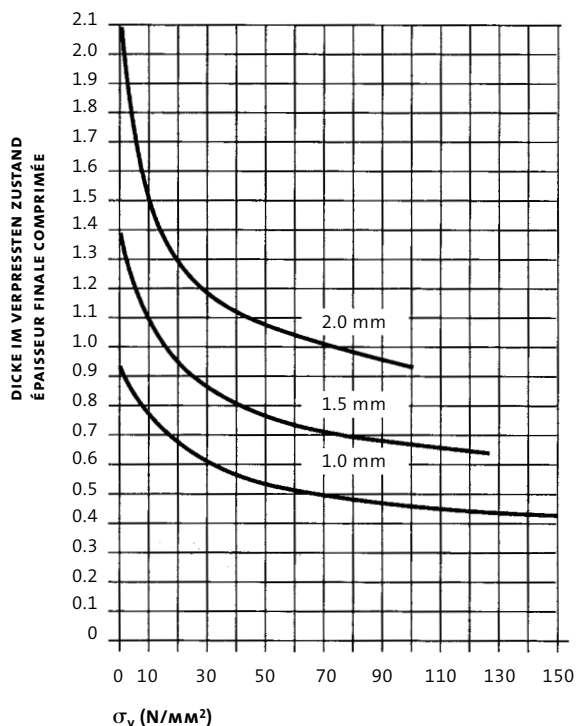
* Autres dimensions sur demande

** Dépend du rapport de la largeur et de l'épaisseur du matériau (voir diagramme)

FLÄCHENPRESSUNG σ_{vzul} IN FUNKTION DER RANDBREITE
PRESSION SUR LA SURFACE σ_{vauf} EN FONCTION DE LA LARGEUR



KOMPRESSIBILITÄT IN FUNKTION DER FLÄCHENPRESSUNG
KOMPRESSIBILITÉ EN FONCTION DE LA PRESSION SUR LA SURFACE



4

▣ **GESTANZTE DICHTUNGEN**

Aus allen im vorliegenden Katalog beschriebenen Plattenmaterialien fertigen wir im eigenen Haus gestanzte Dichtungen nach Muster, nach Zeichnungen und nach den gängigen Normen. Daneben verarbeiten wir aber auch Garlock IFG®, Gylon®, Blue Gard®, Garfite®, PTFE, Pressspan, Kunststoffe etc. Unsere Leistungsfähigkeit setzt sich zusammen aus kurzen Lieferzeiten und konkurrenzfähigen Preisen.

▣ **GUMMIQUALITÄTEN**

Nachfolgend finden Sie eine Kurzbeschreibung der gängigen Gummiqualitäten. Die Angaben zeigen denjenigen Bereich, welcher mit dem entsprechenden Elastomer abgedeckt werden kann. Die Werte hängen stark vom Mischungsaufbau und der Vernetzungsart ab, und es können grosse Unterschiede zwischen unterschiedlichen Compounds desselben Elastomers auftreten. Normalerweise bringt die Verbesserung einer Eigenschaft die Verschlechterung einer anderen Eigenschaft mit sich. Es ist zu beachten, dass die Grenzwerte nur mit Spezialmischungen zu erreichen sind, welche normalerweise nicht in Form von Platten hergestellt werden.

Eine Beständigkeitsliste gegen Chemikalien finden Sie im Kapitel 11. Wir beraten Sie gerne bei der Auswahl der optimalen Qualität. Standardmischungen sind in Form von Platten lieferbar. Die Daten unseres Standardsortimentes finden Sie im Preisteil.

NR Naturgummi, Para-Gummi

- Gute mechanische Eigenschaften
- Gute Säuren- und Laugenbeständigkeit
- Nicht für Öl, Fette, Lösungsmittel, aromatische Kohlenwasserstoffe
- Nicht witterungs- und ozonbeständig
- Einsatztemperatur –40 °C bis +70 °C
- Härte 20 bis 90 Shore A

SBR Styrol-Butadien, Buna-S®

- Synthetischer Naturgummiersatz (erster synthetischer Gummi)
- Gute mechanische Eigenschaften, jedoch schlechtere Elastizität und Kälteflexibilität als NR
- Alterungsverhalten etwas besser als NR
- Einsatztemperatur –30 °C bis +70 °C
- Härte 30 bis 90 Shore A

NBR Nitril-Butadien, Perbunan®, Buna N®

- Gute mechanische Eigenschaften
- Gute Fett-, Ölbeständigkeit. Benzinbeständigkeit mittel bis gut, abhängig vom Acrylnitril-Gehalt
- Nicht witterungs- und ozonbeständig
- Einsatztemperatur –30 °C bis +100 °C
- Härte 40 bis 90 Shore A

▣ **JOINTTS DÉCOUPÉS**

Nous fabriquons des jointts découpés selon échantillons, d'après vos dessins ou selon les normes, dans tous les matériaux pour plaques contenus dans ce catalogue. A part cela, nous fabriquons également des jointts plats dans les matériaux Garlock IFG®, Gylon®, Blue-Gard®, et Garfite® ainsi qu'en PTFE, en carton comprimé, en matière synthétique, etc. Notre capacité productive s'allie à de courts délais de livraison ainsi qu'à des prix compétitifs.



▣ **QUALITÉS DE CAOUTCHOUC**

Ci-de suite vous trouvez une description des types de caoutchouc courants. Les valeurs indiquent la gamme d'application pour l'élastomère correspondant. Les valeurs dépendent de la composition du matériau et du type de réticulation, résultant en grandes différences entre les différents mélanges du même élastomère. L'amélioration d'une propriété normalement se fait au détriment des valeurs d'une autre propriété. Nous tenons à préciser que les valeurs limites peuvent être atteintes uniquement avec des mélanges spéciaux qui ne sont normalement pas disponibles sous forme de plaques.

Vous trouvez une liste des résistances chimiques au chapitre 11. Nous vous conseillons volontiers lors du choix de la qualité optimale pour vos besoins. Les mélanges standards sont disponibles sous forme de plaques. Vous trouvez les données de notre assortiment standard dans la section consacrée aux prix.

NR Caoutchouc naturel, para

- Bonnes caractéristiques mécaniques
- Bonne résistance aux acides et aux bases
- Pas approprié aux huiles, graisses, solvants et hydrocarbures aromatiques
- Pas résistant aux intempéries et à l'ozone
- Gamme de températures de –40 °C à +70 °C
- Dureté 20 à 90 Shore A

SBR Caoutchouc butadiène-styrène, Buna-S®

- Caoutchouc synthétique (le premier)
- Bonnes caractéristiques mécaniques, mais plus mauvaise élasticité et flexibilité à froid que le NR
- Comportement au vieillissement meilleur que le NR
- Gamme de températures de –30 °C à +70 °C
- Dureté 30 à 90 Shore A

NBR Caoutchouc butadiène-nitrile acrylique, Perbunan®, Buna N®

- Bonnes caractéristiques mécaniques
- Bonne résistance aux graisses, aux huiles, résistance à l'essence moyenne à bonne, en fonction de la teneur en acrylnitrile
- Pas résistant aux intempéries et à l'ozone
- Gamme de températures –30 °C à +100 °C
- Dureté 40 à 90 Shore A

HNBR Hydrierter NBR

- Gute bis sehr gute mechanische Eigenschaften
- Gute Fett-, Ölbeständigkeit. Benzinbeständigkeit mittel bis gut, abhängig vom Acrylnitril-Gehalt
- Gute Witterungs- und Ozonbeständigkeit
- Einsatztemperatur -25°C bis $+150^{\circ}\text{C}$
- Härte 40 bis 90 Shore A

CR Chloropren, Neopren®

- Dieser Gummi weist viele gute Eigenschaften auf, allerdings können nur mittlere Werte erreicht werden. Eine mittlere Alterungs-, Witterungs- und Ozonbeständigkeit ist verbunden mit einer mässigen Ölbeständigkeit.
- Gute mechanische Eigenschaften
- In der Regel ist dieses Elastomer selbstverlöschend.
- Einsatztemperatur -25°C bis $+90^{\circ}\text{C}$
- Härte 30 bis 90 Shore A

CSM Chlor-Sulfat-Polyethylen, Hypalon®

- Mittlere mechanische Eigenschaften
- Sehr gute Säuren- und Laugenbeständigkeit
- Sehr gute Ozon- und Alterungsbeständigkeit
- Mässig öl- und benzinbeständig
- Einsatztemperatur -20°C bis $+120^{\circ}\text{C}$
- Härte 50 bis 85 Shore A

EPDM Ethylen-Propylen (Dien) (EP, EPM, EPR – Ethylen-Propylen)

- Gute mechanische Eigenschaften
- Sehr gute Ozon- und Alterungsbeständigkeit
- Gute Chemikalienbeständigkeit
- Nicht fett- und ölbeständig
- Gutes Tieftemperaturverhalten
- Einsatztemperatur -40°C bis $+150^{\circ}\text{C}$
- Härte 25 bis 90 Shore A

IIR Butyl

- Gute mechanische Eigenschaften
- Sehr gute Ozon- und Alterungsbeständigkeit
- Gute Chemikalienbeständigkeit
- Hervorragende Gasdichtheit
- Nicht fett- und ölbeständig
- Gutes Tieftemperaturverhalten
- Einsatztemperatur -30°C bis $+90^{\circ}\text{C}$
- Härte 40 bis 85 Shore A

MVQ (Methyl-Vinyl) Silikon

- Mässige mechanische Eigenschaften
- Sehr gute Ozon- und Alterungsbeständigkeit
- Gute Chemikalienbeständigkeit
- Nachgetemperte Qualitäten sind physiologisch unbedenklich und FDA-konform.
- Mässig fett- und ölbeständig
- Gutes Tieftemperaturverhalten
- Einsatztemperatur -55°C bis $+220^{\circ}\text{C}$, nur trocken, nicht für Dampf geeignet
- Härte 20 bis 80 Shore A

HNBR Caoutchouc butadiène-nitrile acrylique hydrogéné NBR

- Bonnes caractéristiques mécaniques
- Bonne résistance aux graisses, aux huiles, résistance à l'essence moyenne à bonne, en fonction de la teneur en acrylnitrile
- Bonne résistance aux intempéries et à l'ozone
- Gamme de températures de -25°C à $+150^{\circ}\text{C}$
- Dureté 40 à 90 Shore A

CR Polychloroprène, Neopren®

- Ce caoutchouc a beaucoup de bonnes propriétés, cependant il obtient seulement des valeurs moyennes. Une résistance moyenne au vieillissement, aux intempéries et à l'ozone est liée à une résistance moyenne aux huiles.
- Bonnes caractéristiques mécaniques
- En règle générale, cet élastomère est autoextincteur.
- Gamme de températures -25°C à $+90^{\circ}\text{C}$
- Dureté 30 à 90 Shore A

CSM Polyéthylène chlorosulfoné, Hypalon®

- Propriétés mécaniques moyennes
- Très bonne résistance aux acides et aux bases
- Très bonne résistance à l'ozone et au vieillissement
- Résistance aux huiles et à l'essence moyenne
- Gamme de températures de -20°C à $+120^{\circ}\text{C}$
- Dureté 50 à 85 Shore A

EPDM Terpolymère d'éthylène-propylène-diène (EP, EPM, EPR – éthylène propylène)

- Bonnes caractéristiques mécaniques
- Très bonne résistance à l'ozone et au vieillissement
- Bonne résistance chimique
- Pas résistant aux graisses et aux huiles
- Bon comportement à basses températures
- Gamme de températures de -40°C à $+150^{\circ}\text{C}$
- Dureté 25 à 90 Shore A

IIR Caoutchouc isobutène-isoprène ou Caoutchouc butyle

- Bonnes caractéristiques mécaniques
- Très bonne résistance à l'ozone et au vieillissement
- Bonne résistance chimique
- Excellente étanchéité aux gaz
- Pas résistant aux graisses et aux huiles
- Bon comportement à basses températures
- Gamme de températures de -30°C à $+90^{\circ}\text{C}$
- Dureté 40 à 85 Shore A

MVQ Silicone

- Caractéristiques mécaniques moyennes
- Très bonne résistance à l'ozone et au vieillissement
- Bonne résistance chimique
- Les qualités recuites sont sans danger physiologique et conformes FDA
- Résistance moyenne aux graisses et aux huiles
- Bon comportement à basses températures
- Gamme de température de -55°C à $+220^{\circ}\text{C}$, seulement à sec, pas approprié à la vapeur
- Dureté 20 à 80 Shore A

FPM Fluorkautschuk, Viton®

- Mässige mechanische Eigenschaften
- Sehr gute Ozon- und Alterungsbeständigkeit
- Gute Fett-, Öl- und Benzinbeständigkeit
- Gute Chemikalienbeständigkeit
- Einsatztemperatur –30 °C bis +220 °C
- Härte 65 bis 90 Shore A

FFPM Perfluorkautschuk

- Mässige mechanische Eigenschaften
- Sehr gute Ozon- und Alterungsbeständigkeit
- Hervorragende Chemikalienbeständigkeit, ähnlich PTFE
- Einsatztemperatur –20 °C bis +320 °C
- Härte 60 bis 90 Shore A

PUR Polyurethan, Vulkollan®, Adipren(e)®

- AU Polyester-Urethane
- EU Polyäther-Urethane
- Hohe Elastizität
- Mechanisch hoch beanspruchbar, sehr abriebfest
- Gute Fett- und Ölbeständigkeit
- Hydrolyseanfällig, wenn nicht speziell geschützt (Vorsicht bei Wasser über +40 °C)
- Einsatztemperatur –40 °C bis +100 °C
- Härte 60 bis 90 Shore A

□ AEROFLEX®-DICHTUNGSPLATTEN (ÖLPAPIER)

Aeroflex® ist ein Fasergefüge aus hochwertigem Zellstoff, welches mit Bindemittel dicht und geschmeidig gemacht wird. Ein Fungizid schützt es vor Schimmelbefall.

Aeroflex® wird hauptsächlich zum Abdichten von Pumpen, Leitungen, Vergasern, Ölwanne, Getriebekästen und Ventildeckeln in Fahrzeugen, Industrieanlagen, aber auch in Haushaltmaschinen eingesetzt.

Aeroflex® entspricht den Normen: BS 4249, SAE J90a, ASTM F 104 und ASTM D 1170-62T

□ GUMMIKORK-DICHTUNGSPLATTEN

Gummikork ist in vielen Fällen eine preisgünstige Alternative zu den herkömmlichen Elastomeren, ohne einen Qualitätsverlust aufzuweisen. Die Materialkombination Elastomer-Kork verhindert durch das lineare Setzverhalten des Korkes weitgehend das seitliche Weichen der Dichtung. Dadurch können Dichtungen aus Gummikork ohne seitliche Führung verbaut werden. Gummikorkplatten gibt es mittlerweile mit verschiedenen Elastomerbindern, sodass auch Dauertemperaturanwendungen bis +170 °C möglich sind.

Anwendungsbereiche finden sich im Maschinenbau, bei Trittschalldämmung und Bodenbelägen oder der orthopädischen Industrie.

FPM Caoutchouc fluoré, Viton®

- Caractéristiques mécaniques moyennes
- Très bonne résistance à l'ozone et au vieillissement
- Bonne résistance aux graisses, aux huiles et à l'essence
- Bonne résistance chimique
- Gamme de température de –30 °C à +220 °C
- Dureté 65 à 90 Shore A

FFPM Caoutchouc perfluoré

- Caractéristiques mécaniques moyennes
- Très bonne résistance à l'ozone et au vieillissement
- Excellente résistance chimique, comparable au PTFE
- Gamme de température de –20 °C à +320 °C
- Dureté 60 à 90 Shore A

PUR Polyuréthane, Vulkollan®, Adipren(e)®

- AU Polyester uréthane
- EU Poyétheruréthane
- Haute élasticité
- Susceptible à de fortes contraintes mécaniques, très résistant à l'usure
- Bonne résistance aux graisses et aux huiles
- Susceptible à l'hydrolyse en état non spécialement protégé (attention à l'eau au dessus de +40 °C)
- Gamme de température de –40 °C à +100 °C
- Dureté 60 à 90 Shore A

□ AEROFLEX® PLAQUES POUR JOINTS (PAPIER HUILÉ)

Aeroflex® est une texture de fibres de cellulose de haute qualité, rendue souple et étanche par un liant spécial. Protection contre la moisissure par un fongicide.

Aeroflex® assure l'étanchéité sur les pompes, les conduites, les carburateurs, les carters d'engrenages, les couvercles de soupapes, les appareils ménagers, les installations industrielles, etc.

Aeroflex® est conforme aux normes: BS 4249, SAE J90a, ASTM F 104 et ASTM D 1170-62T

□ PLAQUES D'ÉTANCHÉITÉ EN LIÈGE CAOUTCHOUTÉ

Le liège caoutchouté est souvent une alternative économique pour les élastomères traditionnels, sans aucune perte de qualité. La combinaison des matériaux élastomère et liège, grâce au comportement de compression linéaire du liège, évite en grande partie l'affaissement latéral du joint. De ce fait, les joints en liège caoutchouté peuvent être logés sans guidage latéral. Il existent entretemps des plaques en liège caoutchouté avec des liants en élastomère les plus variés qui rendent possibles des applications constantes en présence de températures jusqu'à +170 °C.

Utilisées dans les domaines de la construction de machines, pour l'isolation acoustique des chocs et les revêtements de sols ou dans l'industrie orthopédique.

CHEMISCHE BESTÄNDIGKEIT

Für spezifische Medien beachten Sie bitte unsere Beständigkeitsliste in Kapitel 11.

RÉSISTANCE CHIMIQUE

Pour des milieux spécifiques, consultez notre liste des résistances chimiques au chapitre 11.

Typ/Type	Qualität	Säuren/acides	Laugen/bases	Mineralöle/ huiles minérales	Benzin/benzine	Qualität
NR-SBR	Naturkautschuk	■	■	■	■	caoutchouc naturel
NR-SBR	Naturkautschuk, Para	■	■	■	■	caoutchouc naturel, para
NBR	Nitrilkautschuk 50	■	■	■	■	caoutchouc nitrile 50
NBR	Nitrilkautschuk 70	■	■	■	■	caoutchouc nitrile 70
NBR	Nitrilkautschuk 80	■	■	■	■	caoutchouc nitrile 80
NBR	Nitrilkautschuk, Lebensmittel	■	■	■	■	caoutchouc nitrile, qualité alimentaire
CR	Neopren	■	■	■	■	néoprène
CR	Neopren mit Einlage	■	■	■	■	néoprène avec insertion
CSM	Hypalon	■	■	■	■	hypalon
EPDM	Ethylen-Propylen	■	■	■	■	éthylène-propylène
FPM	Fluorkautschuk	■	■	■	■	caoutchouc fluoré
MVQ	Silikon 45	■	■	■	■	silicone 45
MVQ	Silikon 60	■	■	■	■	silicone 60
PUR	Polyurethan	■	■	■	■	polyuréthane
Gummikorkplatte		■	■	■	■	plaques de liège caoutchouté
Aeroflex® (Ölpapier)		■	■	■	■	Aeroflex® (papier huilé)

Legende der Beständigkeit

Légende de la résistance

gut	■	bonne
bedingt	■	restreinte
nicht beständig	■	non-résistant
keine Daten verfügbar	■	pas de données disponibles

DRUCKBELASTUNG

Bei Flachdichtungen aus elastomeren Werkstoffen ist eine maximale Druckbelastung von 17 bar vorgesehen. Betriebstemperatur und Druckbelastung sind Werte, deren Maximum nicht gemeinsam erreicht werden darf. Der p x T-Faktor (Druck x Temperatur) beträgt max. 600. Bei spezifischen Konstruktionen, wo die Dichtung gekammert ist und eine Ausblassicherheit gewährleistet ist, kann ein höherer p x T-Faktor vorgesehen werden.

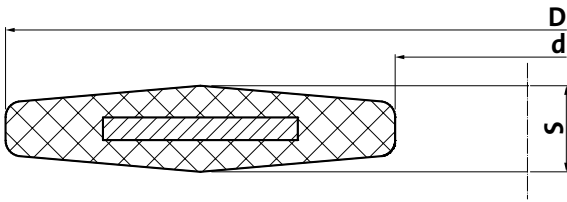
COMPRESSION

Pour les joints plats d'étanchéité en matériaux élastomères, une compression maximale de 17 bar est prévue. Les valeurs maximales de la température de service et de la compression ne peuvent pas être atteintes en même temps. Le facteur p x T (pression x température) maximal est de 600. Pour des constructions spécifiques où le joint est serti et où il ne peut pas être chassé de son logement, il est possible de prévoir un facteur p x T plus élevé.

PROFILFLANSCHDICHTUNGEN

Profilflanschdichtungen sind Gummi-Metall-Formteile und somit in der Herstellung formgebunden. Die Metallring-Einlage dient der besseren Stabilität und der Ausblassicherheit. Diese formstabile Konstruktion macht die Flanschdichtungen im Gegensatz zu den meisten Hochdruck-Flachdichtungen und vor allem gegenüber den Gummiflanschdichtungen sehr montagefreundlich und auch wieder einfach demontierbar.

1



WIRKUNGSWEISE

Bei den Flanschdichtungen Typ KGS (Bild 1) reduziert die elliptische Form die Verpresskräfte. Zudem werden Winkelabweichungen auf der balligen Fläche ohne Kantenpressung aufgenommen.

Die Profildichtungen Typ KGS/S (Bild 2) reduzieren den Totraum der elliptischen Form durch den O-Ring-Wulst. Der O-Ring-Wulst erhöht die Dichtheit durch eine grössere Verpressung. Dafür ist eine genauere Zentrierung nötig, da der Speer-Wulst nicht in die lichte Weite des Rohres hineinragen darf.

EINSATZGEBIETE

Die Hauptanwendungsgebiete dieser Dichtungen sind im Gas- und Wasserleitungsnetz. Dazu sind auch die nötigen Zulassungen vorhanden. Für den Einsatz in Chemieanlagen können diese Dichtungen in den entsprechenden Materialien (z.B. EPDM, FPM etc.) geliefert werden.

WERKSTOFFE

Stahleinlage:

St 37, auf Anfrage sind auch rostfreie Qualitäten lieferbar.

Standard-Elastomer:

NBR, 70 Shore A, Temperatur: -25°C bis $+100^{\circ}\text{C}$

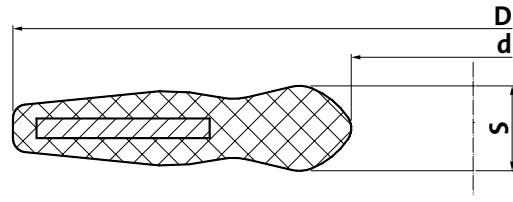
Sonder-Elastomere:

EPDM, 70 Shore A, Temperatur: -30°C bis $+100^{\circ}\text{C}$
FPM, 75 Shore A, Temperatur: -10°C bis $+200^{\circ}\text{C}$
NR, 60 bis 80 Shore A, Temperatur: -20°C bis $+80^{\circ}\text{C}$
Andere Elastomer-Qualitäten sind auf Anfrage als Sonderfertigung auch lieferbar.

JOINTS D'ÉTANCHÉITÉ DE BRIDES

Les joints d'étanchéité de brides sont des pièces de forme en caoutchouc-métal et de ce fait, dépendent de la forme lors de la construction. Les insertions d'anneaux métalliques sont nécessaires pour la stabilité du joint. A l'encontre de la plupart des joints pour hautes pressions et des joints plats d'étanchéité, cette stabilité de construction permet ainsi un montage et démontage très simple.

2



MODE DE FONCTIONNEMENT

Pour les joints d'étanchéité de brides type KGS (fig. 1), la forme elliptique réduit les forces de compression. En plus, les différences d'angle sur la surface bombée sont absorbées.

Pour les joints d'étanchéité de brides profilées, type KGS/S (fig. 2), la forme en bourrelet du joint torique réduit l'espace mort de la forme elliptique. En plus, les différences d'angles sur la surface bombée sont absorbées. Le joint torique en forme de bourrelet augmente l'étanchéité par une compression plus élevée. Pour cela, un centrage très précis est nécessaire car le bourrelet à forme de fer de lance ne doit pas pénétrer dans l'espace du tuyau.

DOMAINES D'UTILISATIONS

Les domaines principaux d'utilisations de ces joints sont les réseaux de conduites d'eau et de gaz. Pour ceci, les autorisations nécessaires sont à disposition. Pour des utilisations dans les installations dans le domaine de la chimie, ces joints peuvent être livrés également dans d'autres matériaux (p.ex. EPDM, FPM, etc.).

MATÉRIAUX

Armatures en acier:

St 37. Sur demande, livraison possible en acier inoxydable.

Elastomère standard:

NBR, 70 Shore A. Température: -25°C à $+100^{\circ}\text{C}$

Elastomères spéciaux:

EPDM, 70 Shore A. Température: -30°C à $+100^{\circ}\text{C}$
FPM, 75 Shore A. Température: -10°C à $+200^{\circ}\text{C}$
NR, 60 jusqu'à 80 Shore A. Température: -20°C à $+80^{\circ}\text{C}$
Sur demande, d'autres qualités d'élastomères sont livrables en exécutions spéciales.

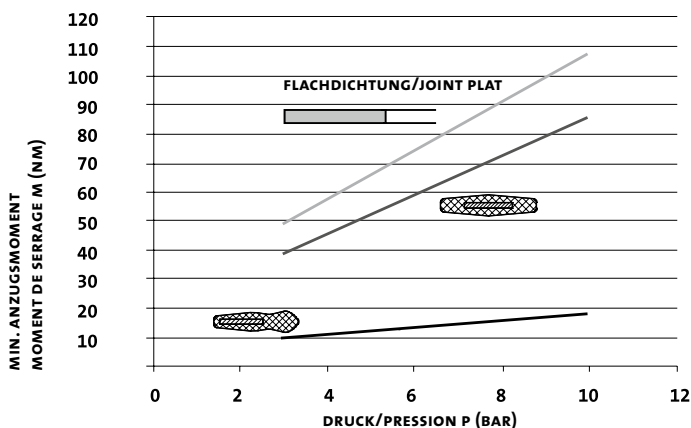
VERPRESSKRÄFTE

Ein weiterer Vorteil gegenüber den konventionellen Flachdichtungen sind die wesentlich geringeren Verpresskräfte respektive Anzugsmomente der Flansch- und Profilflanschdichtungen. Die Linienberührung durch die elliptische Formgebung anstelle der Flächenberührung reduziert die Verpresskräfte deutlich. Ein Laborversuch an einem Normflansch DN 500, PN 16 nach DIN 2690 (Grafik 1), verdeutlicht dies eindrücklich. Der Vorteil dadurch sind nicht nur die günstigeren Schrauben, sondern auch die Entlastung der Flansche und der Rohrleitungen durch die geringeren Verbindungskräfte.

FORCES DE COMPRESSION

Un avantage supplémentaire à l'encontre des jointts plats d'étanchéité sont les faibles forces de compression, respectivement le couple de serrage pour les jointts d'étanchéité de brides et de brides profilées. L'attouchement des lignes par la forme elliptique, au lieu de l'attouchement sur la surface, réduit énormément les forces de compression. Un essai en laboratoire sur une bride normalisée DN 500, PN 16 selon DIN 2690 (graphique 1) met cet état de fait en évidence. Les avantages ne sont pas seulement les boulons meilleur marché, mais le délestage des brides et des conduites par des forces moindres.

1



NORMEN UND ZULASSUNGEN

Durch die formgebundene Herstellung mussten die Abmessungen nach verschiedenen Normen festgelegt werden:

DIN EN 1514-1 = Standardabmessungen ab Lager für die Typen KGS und KGS/S

DIN 2690 / ISO 7483 = wird mit der Zeit durch DIN EN 1514 abgelöst

DIN 8063 (PVC), DIN 16962 (PP) und DIN 16963 (PE) für Flanschverbindungen bei Kunststoffrohren für den Typ KGS/TK

Die Werkstoffe verfügen über folgende Zulassungen:

NBR: Zulassung für Gasanwendung nach EN 682

EPDM: Zulassung für Trinkwasser nach EN 681-1 und DVGW W270

NORMES ET AUTORISATIONS

En raison de la fabrication dépendante de la forme, les dimensions ont été définies selon diverses normes:

DIN EN 1514-1 = dimensions standard du stock pour les types KGS et KGS/S

DIN 2690/ISO 7483 = sera prochainement remplacé par DIN EN 1514

DIN 8063 (PVC), DIN 16962 (PP) et DIN 16963 (PE) pour jointts à bride en matière synthétique pour type KGS/TK

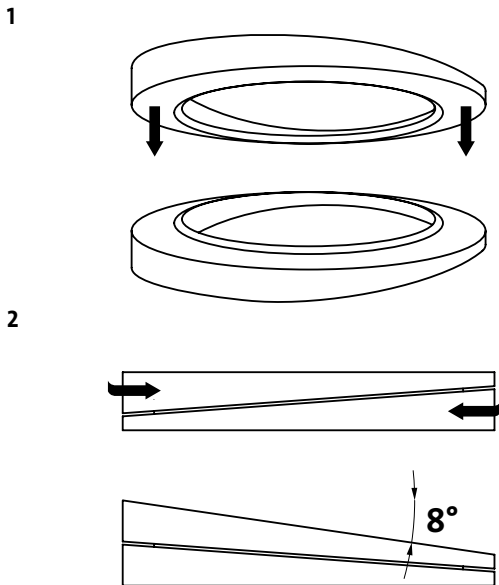
Les matières possèdent les autorisations suivantes:

NBR: Autorisation pour applications avec gaz selon EN 682

EPDM: Autorisation pour eau potable selon EN 681-1 et DVGW W270

□ VERSTELLBARE DICHTUNG TYP KGS/VD

Die verstellbare Dichtung Typ KGS/VD wird standardmässig aus EPDM hergestellt. Die zweiteilige, zum Patent angemeldete, verstellbare Dichtung gleicht Schiefstellungen von Flanschen bis ca. 8° aus. Ideal im Rohrleitungsbau, einfach im Einsatz, schnell ausgerichtet.



Die verstellbare Dichtung besteht aus zwei Teilen, die mit einer Nut-/Feder-Verbindung formschlüssig verbunden sind (Bild 1). Dadurch können die beiden keilförmigen Teile stufenlos gedreht werden und sind bis zu einem Winkel von max. 8° gegeneinander verstellbar (Bild 2). Nach dem Einbau sind diese beiden Teile «mediendicht» aneinandergefügt.

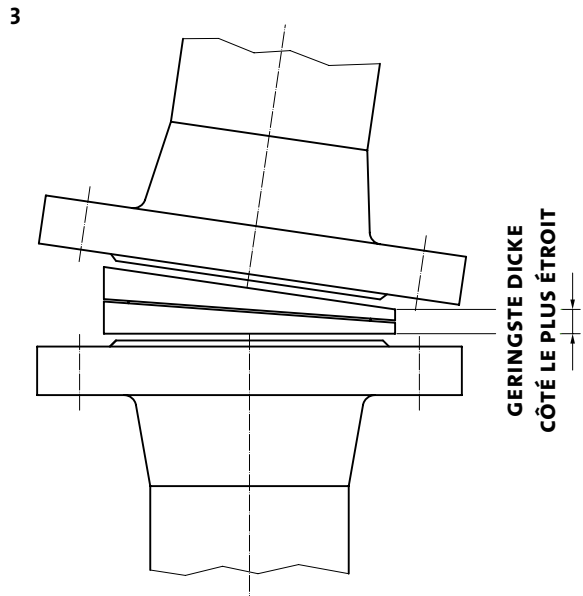
Die verstellbare Dichtung ersetzt – einfach und höchst wirtschaftlich – die in diesen Fällen bisher häufig verwendeten Keilscheiben aus Guss oder Stahl, und zusätzliche Dichtungen entfallen. Bei allen Flanschverbindungen kommen Schiefstellungen vor. Besonders im Erdreich verlegte Rohrleitungen mit Passstücken und Flanschen, z.B. bei Hydranten und Armaturen, können nicht immer gerade verlegt werden (Bild 3).

□ EINSATZGEBIETE

Die Hauptanwendungsgebiete dieser Dichtungen sind im Wasserleitungsnetz. Geeignet für flüssige Medien, dabei ist die Beständigkeitsliste im Kapitel 11 zu konsultieren. Diese Dichtung ist nicht geeignet für gasförmige Medien.

□ JOINT RÉGLABLE TYPE KGS/VD

Le joint réglable type KGS/VD, en standard, est produit en EPDM. Le joint en deux parties, dont le brevet est déposé, compense une inclinaison des brides jusqu'à 8°. Il se prête idéalement à l'emploi dans la construction de tuyauteries, il est facile à utiliser et à ajuster.



Le joint réglable se compose de deux parties unies par un raccordement rainure et languette à engagement positif (fig. 1). Ainsi, les deux parties cunéiformes peuvent être pivotées en continu l'une contre l'autre jusqu'à un angle de 8° au maximum (fig. 2). Après la mise en place, ces deux parties sont étanches au milieu.

Le joint réglable remplace de façon simple et économique les disques à clavette en fonte ou acier ainsi que les joints supplémentaires utilisés jusqu'à présent dans des cas pareils. Dans tous les raccordements de brides, les inclinaisons sont possibles. Notamment les tuyauteries souterraines avec cales ajustées et brides, comme par exemple pour les prises d'eau et les robinets, ne peuvent pas toujours être posées de façon plane (fig. 3).

□ DOMAINES D'UTILISATION

Le domaine principal d'utilisation de ce genre de joint est dans le réseau d'eau. Approprié aux milieux liquides, pour de plus amples détails, veuillez consulter la liste des résistances chimiques au chapitre 11. Ce joint n'est pas approprié pour les milieux gazeux.

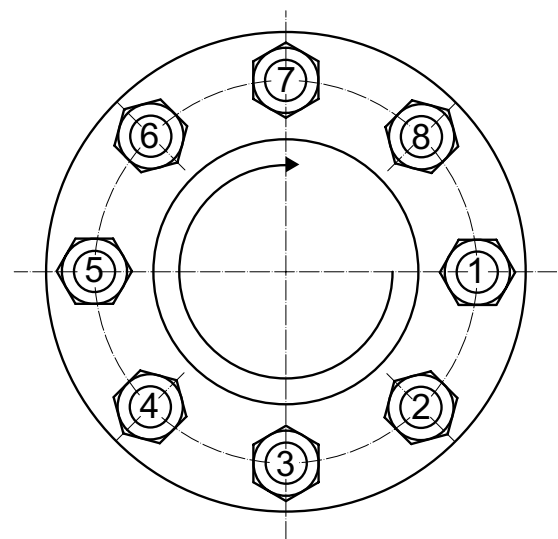
■ EINBAU DER DICHTUNG

Die verstellbare Dichtung wird vor der Montage entsprechend dem Winkelfehler der Flansche eingestellt. Eine Markierung am Rand der Dichtung erleichtert die eingestellte Schiefstellung. Das Einlegen ist wie bei einer normalen Dichtung auszuführen. Durch Einsetzen der Schrauben in die Flanschlöcher wird die Dichtung zentriert. Die an der geringsten Stelle (Bild 3) der Dichtung liegenden Schrauben werden zuerst eingebaut und «handfest» angezogen. Wenn alle Schrauben eingesetzt und «handfest» angezogen wurden, beginnt man mit dem Anziehen. Das Verschrauben der Flansche beginnt an der schmalsten Stelle der Dichtung. Angezogen wird im Uhrzeigersinn (Bild 4), nicht wie bei gerade sitzenden Flanschen, über Kreuz. Gewöhnlich ist die Dichtung in drei Umläufen mit jeweils höherem Drehmoment zu verspannen. Zu festes Anziehen kann die Dichtung zerstören. Anzugsdrehmomente sind abhängig von Dichtungswerkstoff, Schraubenqualität, Schmierung der Gewinde usw. Weitere Informationen sind der DIN-Norm 2505 zu entnehmen.

■ MONTAGE DU JOINT

Avant le montage, le joint est ajusté à l'angle du défaut des brides. Un marquage au bord du joint simplifie l'ajustement correct. La pose du joint s'effectue comme pour un joint normal. Le joint est en suite centré avec la pose des vis dans les trous du joint. Il faut d'abord monter et serrer à la main les vis sur le côté le plus étroit (fig. 3). Une fois que tous les vis ont été posées et serrées à la main, on commence avec le vissage proprement dit, en sens horaire (fig. 4), contrairement au vissage d'un joint dans une bride droite. Normalement, le joint doit être serré en trois tours, en augmentant le couple de serrage à chaque tour. Un serrage trop fort peut endommager le joint. Les couples de serrage dépendent du matériau du joint, de la qualité des vis, de la lubrification des filetages etc. Pour de plus amples informations, veuillez consulter la norme DIN 2505.

4



■ MASSE

Die Massreihe nach DIN EN 1514-1 von der Größe DN 32 bis DN 500.

■ WERKSTOFFE

Stahleinlage:

Stahl St 37

Standard-Elastomer:

EPDM, 80 Shore A. Temperatur: -30 °C bis +120 °C
Andere Elastomer-Qualitäten sind auf Anfrage als Sonderfertigung ebenfalls lieferbar.

■ DIMENSIONS

Dimensions selon DIN EN 1514-1 de DN 32 à DN 500.

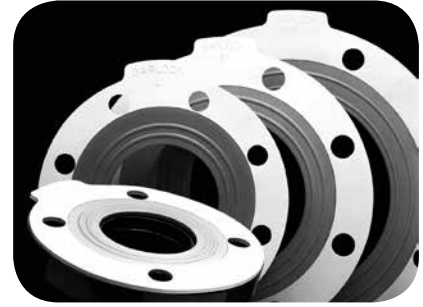
■ MATÉRIAUX

Armature en acier:

Acier St 37

Elastomère standard:

EPDM, 80 Shore A. Température: -30 °C à +120 °C
Sur demande, d'autres qualités d'élastomères sont livrables en exécutions spéciales.



□ KONSTRUKTIONSHINWEISE

Bei diesen Dichtungen ist das federnde Elastomer (EPDM) mit der PTFE-Hülle fest verbunden. Die beiden O-Ring-Dichtwulste gleichen Unebenheiten und Winkelfehler bis zu 1.2 mm aus, je nach Flanschabmessung. Die benötigte Flächenpressung ist konstruktionsbedingt sehr gering.

□ WERKSTOFFE UND ZULASSUNGEN

Das EPDM-Trägermaterial hat einen Temperaturbereich von -40 °C bis 150 °C. Der PTFE-Diffusionsschild ist FDA-konform nach 21 CFR 177.1550.

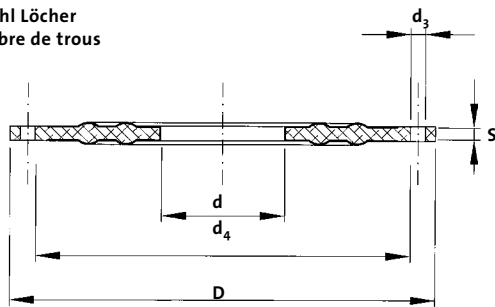
□ INDICATIONS DE CONSTRUCTION

Dans ce type de jointts, l'élastomère élastique (EPDM) est fermement relié au revêtement en PTFE. Selon les dimensions des brides, les deux renflements en forme d'O-Ring égalisent les déformations et les erreurs angulaires jusqu'à 1.2 mm. Grâce à cette construction particulière, la pression de surface nécessaire est très faible.

□ MATÉRIAUX ET AUTORISATIONS

La matière de base en PTFE a un domaine de températures allant de -40 °C à 150 °C. La protection en PTFE est conforme selon FDA 21 CFR 177.1550.

n = Anzahl Löcher
n = Nombre de trous



Massreihe für Flanschabmessungen DIN 2501-1 *

Série dimensionnelle pour brides DIN 2501-1 *

DN	PN	d	D	d ₄	n x d ₃	S
15	10	18	93	65	4x14	3
20	10	22	103	75	4x14	3
25	10	30	113	85	4x14	3
32	10	38	137	100	4x18	3
40	10	43	148	110	4x18	3
50	10	54	163	125	4x18	3
65	10	69	183	145	4x18	3
80	10	80	198	160	8x18	3
100	10	102	218	180	8x18	3
125	10	127	248	210	8x18	3
150	10	150	283	240	8x23	3

Masse in mm

* ANSI, Class 150 und grössere Nennweiten nach DIN 2501-1 auf Anfrage

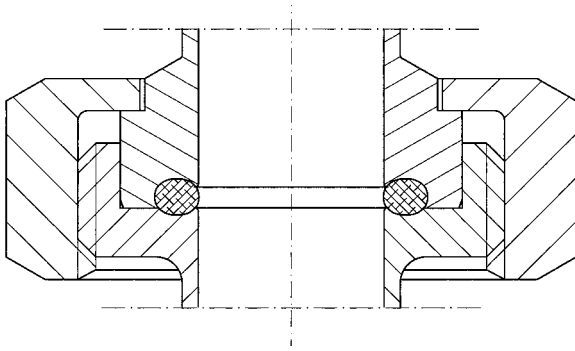
Dimensions en mm

* ANSI, classe 150 et sections nominales de passage plus grandes selon DIN 2501-1 à la demande

□ ALLGEMEINES

Verschraubungsdichtungen werden dort eingesetzt, wo eine zentrale Schraubverbindung die Verpresskraft auf die Dichtung aufbringen muss, z.B. bei Schlauch- und Rohrverbindungen (Bild 1) oder bei Verschlusschrauben (Bild 2).

1



Klassische Verbindungen dieser Art sind die Holländer- und Raccord-Verschraubungen oder die Milchrohrverschraubungen sowie die Ölablass-Schrauben der Ölwannten bei Motorfahrzeugen.

□ EINSATZBEDINGUNGEN

Der erfolgreiche Einsatz dieser Dichtungsart ist extrem von den Einsatzbedingungen abhängig! Millionen von Holländer- und Raccord-Verschraubungen im Sanitär- und Hydraulikbereich werden täglich problemlos montiert. Kommen aber Temperaturschwankungen von mehr als 70 °C im System vor, wie zum Beispiel bei Kondensatoren, Wärmetauschern, Solaranlagen oder im Fahrzeug- und Schiffbau, sollte diese Verbindungsart, wo immer konstruktiv möglich, vermieden werden. Beachten Sie dazu die Konstruktions-Empfehlungen des VDA* (Dipl.-Ing. Tückmantel, Dichtungstechnik, Heft 2, Dez. 1999). Wählen Sie besser Clamp- oder Flansch-Verschraubungen, wo die Dichtkraft direkt als reine Druckkraft auf die Dichtung wirkt.

* VDA = Verein deutscher Automobilhersteller

Einsatzempfehlungen:

Geeignet, wenn:

- Temperatur nicht über +120 °C
- Temperaturschwankungen in kurzer Zeit < +70 °C
- Druckschläge klein sind
- Keine grossen Zug- und Biegekräfte auf die Verbindung einwirken

Eignungstests empfohlen, wenn:

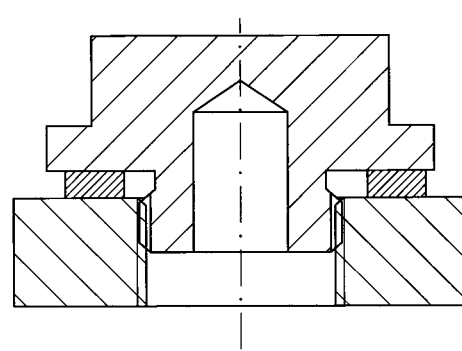
- Sterilisiert wird bei Temperaturen > +120 °C
- Schnelle Temperaturänderungen vorkommen
- Druckschläge nicht ausgeschlossen werden können
- Die äusseren Krafteinwirkungen nicht bekannt sind

Unsere ausgewiesene Erfahrung mit Verschraubungsdichtungen hilft Ihnen bei der rationellen Durchführung von Eignungstests.

□ GÉNÉRALITÉS

Les joints de raccords sont mis en service en présence d'assemblage par boulons afin d'apporter une force de pression supplémentaire sur le joint d'étanchéité, par exemple sur assemblages de tuyaux et de raccords vissés (fig. 1) ou sur vis de fermeture (fig. 2).

2



Les assemblages classiques de cette sorte sont les joints de raccord, de vis de rappel ou les assemblages par boulons ainsi que les vis de vidange des bacs d'huile des véhicules à moteur.

□ CONDITIONS D'UTILISATION

Le succès d'une utilisation de ce genre de joint d'étanchéité dépend extrêmement des conditions de service! Des millions de joints pour vis de rappel ainsi que d'assemblages par boulons dans les domaines sanitaires et hydrauliques sont journellement installés sans problèmes. En cas de variations de températures de plus de 70 °C dans le système, telles que dans les condensateurs, les échangeurs de chaleur, les installations solaires, dans les constructions de véhicules ainsi que navales, ce mode d'assemblage devrait être évité. Tenez compte des recommandations VDA* (Dipl.-Ing. Tückmantel, Dichtungstechnik Heft 2, Dez. 1999). Choisissez de préférence les Clamps ou les assemblages de joints de raccords là où la force d'étanchéité agit directement avec puissance sur le joint d'étanchéité.

* VDA = Verein deutscher Automobilhersteller

Recommandations de mise en service:

Approprié sous réserve si:

- Température pas au-dessus de +120 °C
- Variations de températures à court terme < +70 °C
- Coups de pression très faibles
- Si aucune influence de fortes forces de pliage et de traction sur le raccord

Tests de compatibilité recommandés si:

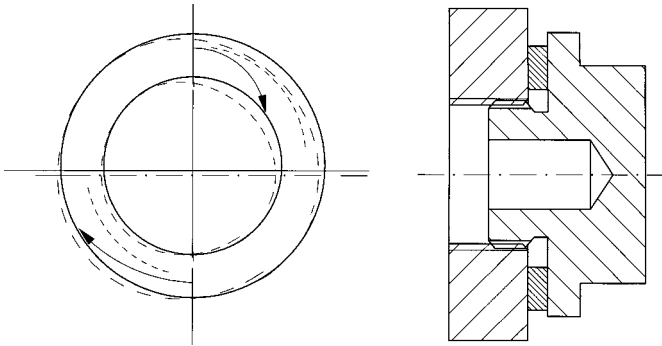
- La stérilisation a lieu sous températures de > +120 °C
- Des variations de températures rapide surviennent
- Les coups de pression ne peuvent pas être évités
- Les influences de forces extérieures sont inconnues

Notre expérience avec les joints de raccords vous aide lors de l'exécution de vos tests de compatibilité.

□ WIRKUNGSWEISE

Die zentrale Schraube ergibt zwei wesentliche Problem-
bereiche für die Dichtung. Es besteht immer die Gefahr,
dass die Dichtung mitdreht und somit am Umfang auf
Zug beansprucht wird. Viele Dichtungswerkstoffe haben
schlechte Gleiteigenschaften und nur geringe Zugfestig-
keitswerte. Dadurch besteht die Gefahr, dass die Dichtung
beim Verschrauben zerrissen oder extrem gedehnt wird.
Die zweite Gefahr ist die Gewindesteigung der Verschrau-
bung. Diese bewirkt, dass die Dichtung punktuell an
einem Ort am Umfang zuerst verpresst wird und +180 °C
entgegengesetzt zuletzt. Dies führt zu einer ovalen Ver-
formung der Dichtung (Bild 3, Volllinie: Dichtungsform
vor dem Einbau; gestrichelte Linie: Dichtung nach dem
Ausbau). Die starke Verpressung treibt das Material nach
innen, und gegenüber weicht das Material unter der ge-
ringeren Verpressung nach aussen.

3



Die punktuell starke Verpressung beim Greifen der Dicht-
flächen kann auch zu einer plastischen Verformung der
Dichtung an diesem Punkt führen, womit die Rückfede-
rung an dieser Stelle zerstört ist. Dieses Phänomen tritt
vor allem bei Kupferdichtungen und Weichstoffdich-
tungen mit Metallmantel auf, da hier die Rückfederwerte
materialbedingt gering sind.

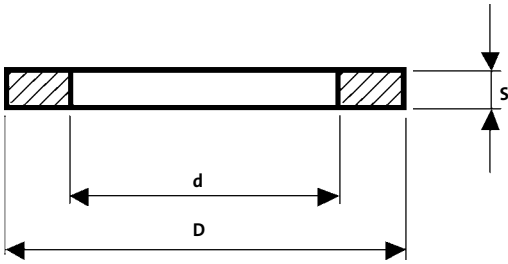
□ MODE DE FONCTIONNEMENT

La vis centrale produit deux problèmes importants pour le
joint. Le danger que le joint se mette à tourner est toujours
présent et de ce fait, soit sollicité par traction sur la circon-
férence. Beaucoup de matériaux pour jointts d'étanchéité
possèdent de mauvaises propriétés de glissement ainsi que
de très basses propriétés de traction et, de ce fait, le danger
que le joint soit déchiré ou extrêmement allongé reste pré-
sent. Le deuxième danger est le pas de filetage. Ce dernier
a pour effet que le joint à partir d'un point sur la circonfé-
rence sera d'abord comprimé et déplacé de +180 °C. Ceci a
pour effet que le joint se déforme ovalemment (fig. 3, ligne
pleine: forme du joint avant le montage; ligne discontinue:
joint après le démontage). La forte compression chasse le
matériau sur l'intérieur et, à l'opposé, la faible compressibili-
té chasse le matériau sur l'extérieur.

La forte compression sur un point lors d'un grippage sur la
surface d'étanchéité peut également conduire à une dé-
formation du joint d'étanchéité sur ce point, qui de ce fait,
détruit le retour élastique. Ce phénomène survient principa-
lement sur les jointts d'étanchéité en cuivre et sur les maté-
riaux mous avec gaine métallique, car les valeurs du retour
élastique sont insignifiantes.

Flachdichtungen und Dichtungsplatten

Abmessungen von Holländer-Verschraubungsdichtungen



□ HOLLÄNDER-DICHTUNGEN

DN	d	D	S
1/8"	11	18	2
1/4"	13	20	2
3/8" klein / petit	17	24	2
3/8" gross / grand	19	27	2
1/2" klein / petit	21	30	2
1/2" gross / grand	24	34	2
3/4"	27	38	2
1"	32	44	2

Masse in mm

□ LIEFERFORM DER HOLLÄNDER-SORTIMENTE

Die Holländer-Dichtungen erhalten Sie auch assortiert (11 Abmessungen, total 260 Dichtungen) in einem stabilen Metallkoffer als Sortimente.

□ WERKSTOFFE UND ZULASSUNGEN

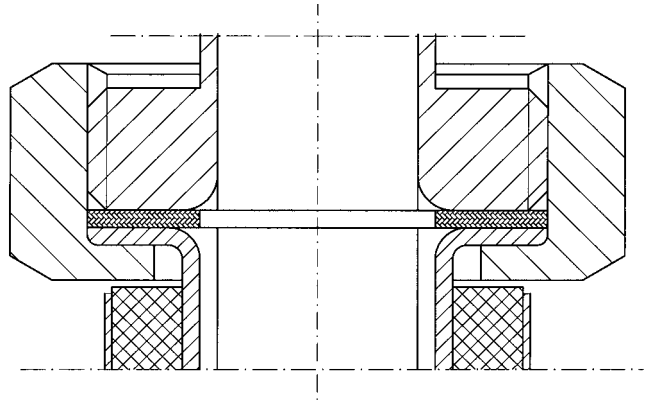
Einige faserverstärkte Materialien und Garlock Gylon® Style 3501E sind ab Lager abrufbar. Sie wählen das Material und wir liefern Ihnen aus unserem Stanzwerk Holländer-Dichtungen! Ab unserem Lager können wir folgende Qualitäten liefern:

Hersteller Fabricant	Qualität Qualité	Typ Type	Zulassung Autorisation
Garlock	DIN 28091 - 1 TF	Gylon® Style 3501E	FDA, BAM, DVGW
Garlock	DIN 28091 - 2 FA	Blue Gard Style 3000	KTW, BAM
Garlock	DIN 28091 - 2 FA	Blue Gard Style 3400	KTW, SVGW, DVGW
Garlock	DIN 28091 - 2 FA	IFG Style 5500	BAM, SVGW, DVG
Garlock	DIN 28091 - 2 FA	Steamgard Style ST-706	
Garlock	DIN 28091 - 2 FA	Garfite Style G-9900	BAM
Klinger	DIN 28091 - 2 FA	Klingerseal C 4400	BAM, SVGW, DVGW
Reinz	DIN 28091 - 2 FA	AFM 34	BAM, SVGW, DVGW

Weitere Qualitäten und Werkstoffe, z.B. Vulkanfiber, Gummi, sind auf Anfrage lieferbar.

Jointts plats d'étanchéité et plaques pour jointts d'étanchéité

Dimensions des jointts de vis de rappel



□ JOINTTS POUR VIS DE RAPPEL

DN	d	D	S
1 1/4"	42	55	2
1 1/2"	46	62	2
2"	60	78	2
2 1/2"	75	97	2
3"	88	110	2
3 1/2"	100	120	2
4"	120	148	2

Dimensions en mm

□ ASSORTIMENTS DE VIS DE RAPPEL – FORME DE LIVRAISON

Les jointts pour vis de rappel sont livrables également assortis (11 dimensions, total 260 jointts) comme assortiments dans un coffret métallique.

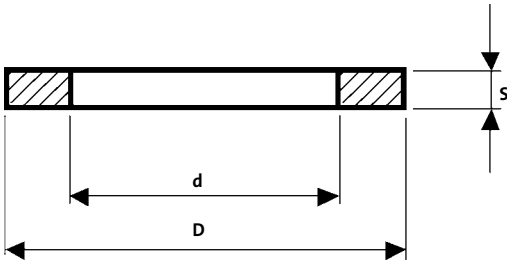
□ MATÉRIAUX ET AUTORISATIONS

Divers matériaux en fibres renforcées ainsi que des plaques Gylon® Style 3501E sont livrables du stock. Vous choisissez la matière et nous vous livrons des jointts vis de rappel de notre atelier de découpage! De notre stock, nous vous livrons les qualités suivantes:

Autres qualités et matériaux, p.ex. fibres vulcanisées, caoutchouc, sont livrables sur demande.

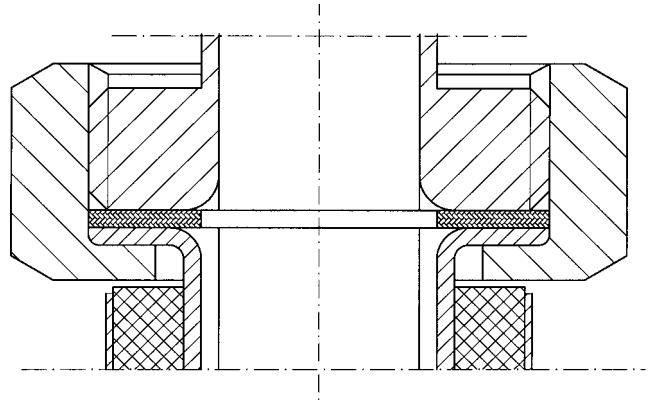
Flachdichtungen und Dichtungsplatten

Abmessungen von Raccord-Verschraubungsdichtungen



Jointes plats d'étanchéité et plaques pour joints d'étanchéité

Dimensions des joints de raccords



□ RACCORD-DICHTUNGEN

DN	d	D	S
1/8"	6	10	2
1/4"	10	14	2
3/8"	13	18	2
1/2"	17	23	2
3/4"	22	30	2

Masse in mm

□ LIEFERFORM DER RACCORD-SORTIMENTE

Die Raccord-Dichtungen erhalten Sie auch assortiert (9 Abmessungen, total 215 Dichtungen) in einem stabilen Metallkoffer als Sortimente.

□ WERKSTOFFE UND ZULASSUNGEN

Einige faserverstärkte Materialien und Garlock Gylon® Style 3501E sind ab Lager abrufbar. Sie wählen das Material und wir liefern Ihnen aus unserem Stanzwerk Raccord-Dichtungen! Ab unserem Lager können wir folgende Qualitäten liefern:

Hersteller Fabricant	Qualität Qualité	Typ Type	Zulassung Autorisation
Garlock	DIN 28091 – 1 TF	Gylon® Style 3501E	FDA, BAM, DVGW
Garlock	DIN 28091 – 2 FA	Blue Gard Style 3000	KTW, BAM
Garlock	DIN 28091 – 2 FA	Blue Gard Style 3400	KTW, SVGW, DVGW
Garlock	DIN 28091 – 2 FA	IFG Style 5500	BAM, SVGW, DVG
Garlock	DIN 28091 – 2 FA	Steamgard Style ST-706	
Garlock	DIN 28091 – 2 FA	Garfite Style G-9900	BAM
Klinger	DIN 28091 – 2 FA	Klingerseal C 4400	BAM, SVGW, DVGW
Reinz	DIN 28091 – 2 FA	AFM 34	BAM, SVGW, DVGW

Weitere Qualitäten und Werkstoffe, z.B. Vulkanfaser, Gummi, sind auf Anfrage lieferbar.

□ JOINTS DE RACCORDS

DN	d	D	S
1"	29	36	2
1 1/4"	32	39	2
1 1/2"	37	44	2
2"	48	56	2

Dimensions en mm

□ FORME DE LIVRAISON – ASSORTIMENTS DE RACCORDS

Les joints de raccords sont livrables également assortis (9 dimensions, total 215 joints) dans des coffrets métalliques stables.

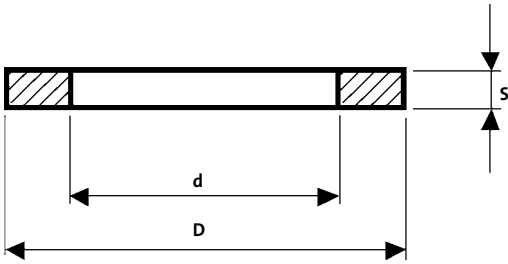
□ MATÉRIAUX ET AUTORISATIONS

Divers matériaux en fibres renforcées ainsi que des plaques Gylon® Style 3501E sont livrables du stock. Vous choisissez la matière et nous vous livrons des joints de raccords de notre atelier de découpage! De notre stock, nous vous livrons les qualités suivantes:

Autres qualités et matériaux, p.ex. fibres vulcanisées, caoutchouc, sont livrables sur demande.

Flachdichtungen und Dichtungsplatten

Abmessungen von Kupferdichtungen nach DIN 7603
Form A



□ LIEFERFORM DER KUPFER-DICHTUNGSSORTIMENTE

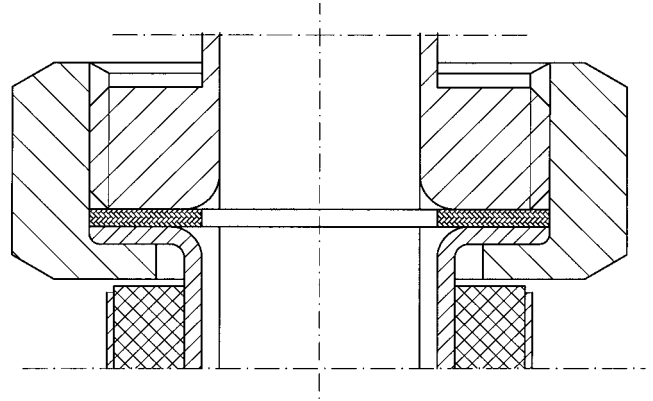
Die Kupfer-Dichtungen erhalten Sie auch assortiert (18 Abmessungen, total 1310 Dichtungen) in einem stabilen Metallkoffer als Sortiment.

□ WERKSTOFF

Als Werkstoff wird reines Kupferblech verwendet. Auf Wunsch können die Dichtungen auch weichgeglüht geliefert werden. Temperaturbereich: -270°C bis $+400^{\circ}\text{C}$.

Jointts plats d'étanchéité et plaques pour jointts d'étanchéité

Dimensions de jointts en cuivre selon DIN 7603
forme A

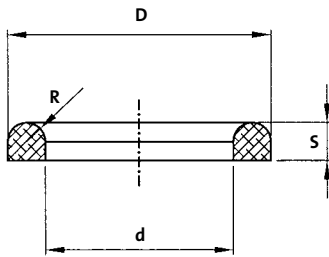
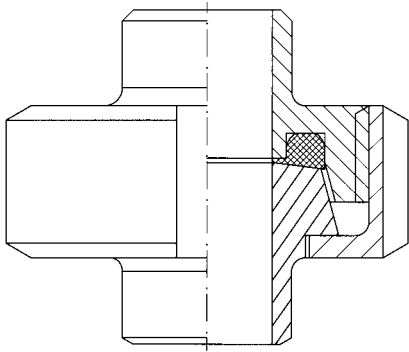


□ FORME DE LIVRAISON DES ASSORTIMENTS DE JOINTTS EN CUIVRE

Les jointts en cuivre sont livrables également assortis (18 dimensions, total 1310 jointts) dans des coffrets métalliques stables.

□ MATÉRIAU

Comme matière nous n'employons que des plaques de cuivre. Sur demande, les jointts peuvent être également livrés recuits. Domaine de températures: -270°C jusqu'à $+400^{\circ}\text{C}$.



□ RINGE NACH DIN 11851 FORM G
RACCORDS SELON DIN 11851 FORME G

DN	d	D	R	S
10	12	20	2.3	4.5
15	18	26	2.3	4.5
20	23	33	2.8	4.5
25	30	40	2.8	5
32	36	46	2.8	5
40	42	52	2.8	5
50	54	64	2.8	5
65	71	81	2.8	5
80	85	95	2.8	5
90*	94	104	2.8	5
100	104	114	2.8	6
125	130	142	3.5	7
150	155	167	3.5	7

Masse in mm

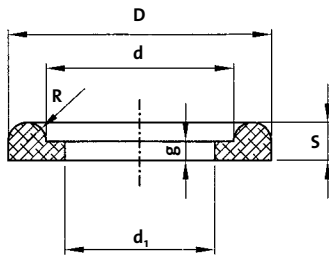
* Ausserhalb der DIN-Massreihe.

Fertigungstoleranzen bei allen Normmassen nach ISO 3302 Teil 1, M2.

Nicht aufgeführte Abmessungen auf Anfrage.

□ WERKSTOFFE UND ZULASSUNGEN

Die Dichtungswerkstoffe entsprechen den lebensmittelrechtlichen Bestimmungen nach FDA oder BGVV.



□ RINGE MIT INNENBUND
RACCORDS AVEC COLLERETTE
INTÉRIEURE

DN*	d	d ₁	D	g	R	S
10	12	10.5	20	1.5	2.3	5
15	18	16.5	26	1.5	2.3	5
20	23	20.5	33	1.5	2.8	5
25	30	26.5	40	2	2.8	6
32	36	32.5	46	2	2.8	6
40	42	38.5	52	2	2.8	6
50	54	50.5	64	2	2.8	6
65	71	66.5	81	2	2.8	6
80	85	81.5	95	2	2.8	6
100	104	100.5	114	2	2.8	6
125	130	125	142	2	3.5	7
150	155	150	167	2	3.5	7

Dimensions en mm

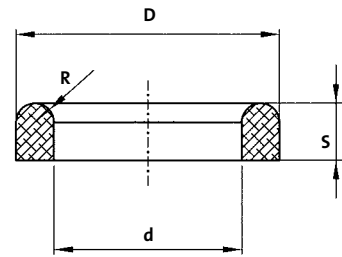
* Hors liste de dimensions DIN.

Tolérances de fabrication pour les dimensions normalisées selon ISO

3302 partie 1, M2. Dimensions non-mentionnées sur demande.

□ MATÉRIAUX ET AUTORISATIONS

Les matériaux pour étanchéité correspondent aux prescriptions concernant les denrées alimentaires selon FDA ou BGVV.



□ RINGE IN ERHÖHTER AUSFÜHRUNG
RACCORDS AVEC EXÉCUTION
SURÉLEVÉE

DN*	d	D	R	S
25	30	40	2.8	8
332	36	46	2.8	8
40	42	52	2.8	8
50	54	64	2.8	8
65	71	81	2.8	6.5
65	71	81	2.8	8
80	85	95	2.8	6.5
80	85	95	2.8	8
100	104	114	2.8	8



□ ALLGEMEINES

Aseptik-Verschraubungen nach DIN 11864-1, Aseptik-Flanschverbindungen nach DIN 11864-2 und Aseptik-Klemmverbindungen nach DIN 11864-3 werden vorwiegend in der Pharma-, Bio-, Lebensmittel- und Getränkeindustrie eingesetzt. In vielen Anwendungen werden hohe Anforderungen an die Sauberkeit, Reinigungsmöglichkeit, Sterilisierbarkeit und Wirtschaftlichkeit gestellt.

Flanschverbindungen nach DIN 11864 verlangen einen eng tolerierten O-Ring zum Erreichen einer aseptisch annehmbaren Verbindung. Aufgrund der heutigen Streubreite auf dem O-Ring-Sektor ist dies nicht immer gewährleistet. Zudem weisen die derzeitigen Elastomerqualitäten nahezu alle die gleichen Schwachpunkte auf. Reinigung sowie Sterilisation mit höheren Dampftemperaturen führen zu Beständigkeitsproblemen bzw. zu einem hohen Ersatzbedarf. Darüber hinaus dichten O-Ringe nicht absolut spaltfrei ab, sodass durch das Entstehen von Toträumen keine vollständige Reinigung bzw. Sterilisation möglich ist.

Gylon®-Aseptik-Dichtungen werden kontrolliert vorgepresst. Infolge der elliptischen Form entsteht beim Anziehen der Verbindung auf Block kein Totraum. Dadurch ist eine aseptische Reinigung gewährleistet. Unter Einsatzbedingungen tritt weder ein Verspröden noch eine chemische Beeinträchtigung der Dichtung auf. Die Reinigungsmöglichkeit des Werkstoffes ist dauerhaft gewährleistet.

Zudem kommen die bewährten technischen Eigenschaften des Werkstoffes Gylon® zum Zuge:

□ DIMENSIONSSTABILITÄT

- Keine Extrusion in die Rohrleitung
- Kein Kaltfluss, dadurch dauerhaft hohes Rückfederverhalten

□ TEMPERATURBESTÄNDIGKEIT

- Alle Prozesstemperaturen (–210 °C bis +260 °C) sind möglich
- Häufige Temperaturzyklen haben keinen negativen Effekt

□ MEDIENBESTÄNDIGKEIT

- Gylon® verfügt über eine nahezu universelle chemische Beständigkeit
- Ist FDA-konform gemäss 21CFR 177.1550
- Entspricht den Vorgaben nach USP Class VI

Die genauen O-Ring-Abmessungen sind abhängig von der jeweiligen Rohrleitungsnorm. Gylon®-Aseptik-Formdichtungen sind für Rohre nach DIN EN ISO 1127 und nach DIN 11850 lieferbar.

□ GÉNÉRALITÉS

Les raccords à vis aseptiques selon DIN 11864-1, les raccordements de brides aseptiques selon DIN 11864-2 et les accouplements de serrage aseptiques selon DIN 11864-3 sont utilisés surtout dans l'industrie pharmaceutique, chimique, alimentaire et des boissons. Dans beaucoup d'applications, les exigences en matière de propreté, nettoyage, stérilisation et rentabilité sont très hautes.

Les raccordements de brides selon DIN 11864 requièrent un joint torique avec des tolérances très étroites pour obtenir un raccordement aseptique acceptable. Les joints toriques sur le marché, avec leurs grandes différences de qualité, ne peuvent pas toujours garantir cela. De plus, les qualités d'élastomères disponibles ont presque toutes les mêmes points faibles: le nettoyage ainsi que la stérilisation à hautes températures à la vapeur engendrent des problèmes de résistance, et donc à un besoin agrandi de remplacement. Sans compter que les joints toriques laissent toujours une fissure et ne sont donc pas absolument étanches. Ils se créent ainsi des espaces nuisibles qui ne permettent pas un nettoyage respectivement une stérilisation totale.

Les joints aseptiques Gylon® sont pré-pressés de façon contrôlée. Grâce à leur forme elliptique, lors du serrage du raccord à bloc il ne se crée aucun espace nuisible. Un nettoyage aseptique est donc garanti. Dans l'emploi il ne se produit ni fragilisation ni usure chimique du joint.

En plus, tous les avantages techniques éprouvés du matériau Gylon® sont à disposition:

□ STABILITÉ DES DIMENSIONS

- Pas d'extrusion dans le tuyau
- Pas de fluage à froid, par conséquent, haut retour élastique

□ RÉSISTANCE À LA TEMPÉRATURE

- Toutes les températures sont possibles (–210 °C à +260 °C)
- Des cycles de températures fréquents n'ont pas d'effet négatif

□ RÉSISTANCE CHIMIQUE

- Le Gylon® dispose d'une résistance chimique presque universelle
- Il est conforme FDA selon 21CFR 177.1550
- Il satisfait les exigences de la USP Class VI

Les dimensions précises du joint torique dépendent de la norme pour tuyauterie correspondante. Les joints aseptiques façonnées en Gylon® sont disponibles pour les tuyaux selon DIN EN ISO 1127 et DIN 11850.

□ EINSATZHINWEISE

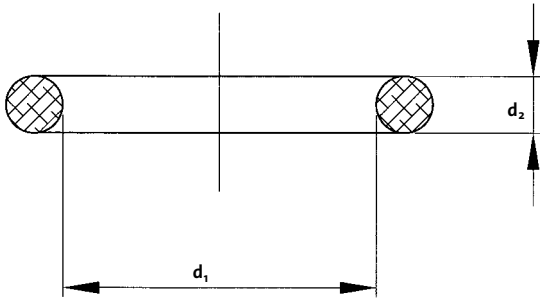
Diese neue Dichtungslösung bietet den Betreibern vielfältige wirtschaftliche Vorteile. Aufwändige Lagerhaltung und das Risiko von Falscheinsätzen werden deutlich reduziert, denn Gylon® ist ein Werkstoff für nahezu alle Chemikalien und alle Temperaturen (bis +260 °C). Stillstandzeiten und die damit verbundenen Kosten werden somit erheblich gesenkt. Der Anlagen- und Betriebssicherheit dient auch das gute Ausgleichsverhalten bei Vibrationen, Flanschfehlständen und Temperaturzyklen. Das Material ist damit ideal für die gestiegenen Anforderungen der Hygieneprozessindustrie geeignet.

□ INDICATIONS POUR L'APPLICATION

Cette nouvelle solution d'étanchéité offre aux utilisateurs de nombreux avantages économiques. Le coûteux stockage et le risque d'un emploi erronée sont nettement réduits, car le Gylon® est un matériau utilisable dans presque tous les milieux et à toutes les températures (jusqu'à +260 °C). Les périodes d'arrêt et leurs coûts sont donc aussi nettement réduits. La sécurité des installations et de service sont augmentées grâce au bon comportement de compensation en cas de vibrations, de mauvais positionnement des brides ou de cycles de températures. Le matériau est donc idéal pour toutes les exigences de l'industrie des procédés hygiéniques.

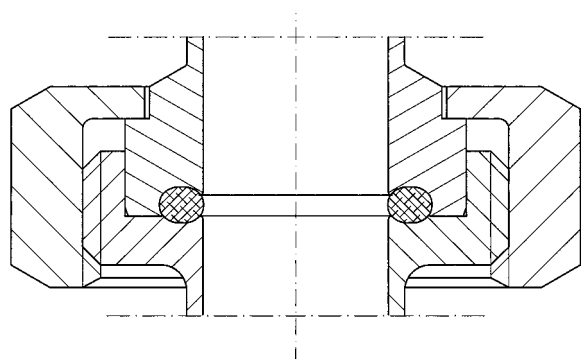
Flachdichtungen und Dichtungsplatten

O-Ringe für Aseptik-Rohrverschraubungen nach DIN 11864



Joints plats d'étanchéité et plaques pour joints d'étanchéité

Joints toriques pour raccords de tuyaux aseptiques selon DIN 11864



MAASSE NACH DIN 11850 DIMENSIONS SELON DIN 11850

DN	d ₁	d ₂
10	12	3.5
15	18	3.5
20	22	3.5
25	28	3.5
32	34	5
40	40	5
50	52	5
65	68	5
80	83	5
100	102	5

Masse in mm/dimensions en mm

MAASSE NACH ISO 2037/BS 4825-1 DIMENSIONS SELON ISO 2037/BS 4825-1

DN	d ₁	d ₂
25	12	3.5
25.4	18	3.5
38	23	5
51	30	5
63.5	36	5
76.1	42	5
101.6	54	5

MAASSE NACH DIN EN ISO 1127 DIMENSIONS SELON DIN EN ISO 1127

DN	d ₁	d ₂
21.3	20	3.5
26.9	26	3.5
33.7	32	5
42.4	40.5	5
48.3	46.5	5
60.3	58.5	5
76.1	73.5	5
88.9	86.5	5

MAASSE FÜR FLO STERIL CLAMP-ROHRVERBINDUNG

DN	d ₁	d ₂
6	6	3
8	10	3
10	14	3
15	18	3
20	24	3

Masse in mm

Fertigungstoleranzen nach DIN 3771. Nicht aufgeführte Abmessungen auf Anfrage.

DIMENSIONS POUR FLO STERIL CLAMP RACCORDES DE TUBES

DN	d ₁	d ₂
25	30	3
32	38	3
40	45	3
50	55	3
65	71	3

Dimensions en mm

Tolérances de fabrication selon DIN 3771. Dimensions non-mentionnées sur demande.

DN	d ₁	d ₂
80	84	3
100	109,5	3
125	132	5
150	162	5
200	212	5

WERKSTOFFE UND ZULASSUNGEN

Die Dichtungswerkstoffe entsprechen den lebensmittelrechtlichen Bestimmungen nach FDA oder BGVV.

Qualität Qualités	ISO 1629	Farbe Couleur	Temperatur Température	Zulassung Autorisation
Acrylnitril-Butadien	NBR	blau / bleu	-25 °C bis/à +100 °C	FDA, 21 CFR 177.2600
Hydriertes Acrylnitril-Butadien	HNBR	schwarz / noir	-35 °C bis/à +130 °C	FDA, 21 CFR 177.2600
Ethylen-Propylen-Dien	EPDM	schwarz / noir	-40 °C bis/à +130 °C	FDA, 21 CFR 177.2600
Fluor-Kautschuk	FPM	schwarz / noir	-20 °C bis/à +200 °C	FDA, 21 CFR 177.2600
Silikon-Kautschuk	MVQ	transparent	-70 °C bis/à +200 °C	FDA, 21 CFR 177.2600
Perfluorelastomer	FFPM	weiss / blanc	-10 °C bis/à +270 °C	FDA, 21 CFR 177.2400
Garlock Gylon® Style 3504	PTFE	blau / bleu	-250 °C bis/à +250 °C	FDA, 21 CFR 177.1550

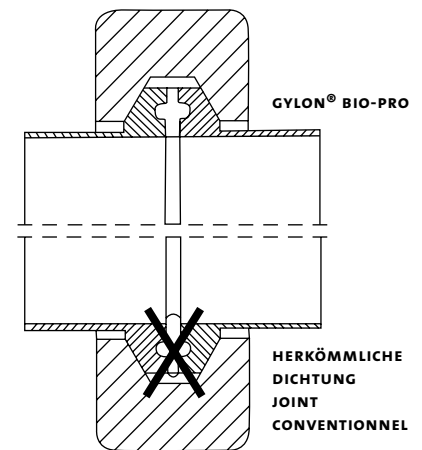
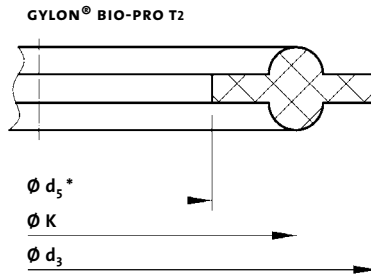
Weitere Qualitäten sind auf Anfrage lieferbar.

MATÉRIAUX ET AUTORISATIONS

Les matériaux d'étanchéité correspondent aux prescriptions juridiques selon FDA ou BGVV.

Autres qualités livrables sur demande.

Flachdichtungen und Dichtungsplatten Gylon Bio-Pro®



ANWENDUNGEN

- Lebensmittelindustrie
- Pharmaindustrie
- Biotechnologie

DIE TECHNISCHEN VORTEILE

Dimensionsstabil

- Keine Extrusion in die Rohrleitung
- Kein Kaltfluss, dadurch dauerhaft hohes Rückfedervermögen

Temperaturbeständig

- Alle Prozesstemperaturen (z.B. +5 °C bis +180 °C) sind ohne Nachziehen der Clamp-Klammern nutzbar
- Auch häufige Temperaturzyklen haben keinen negativen Effekt

Medienbeständig

- Gylon Bio-Pro® verfügt über eine nahezu universelle chemische Beständigkeit
- Ist FDA-konform
- Entspricht den Vorgaben der USP Class VI

DIE WIRTSCHAFTLICHEN VORTEILE

- Reduziert Stillstandzeiten und die damit verbundenen hohen Kosten
- Einsetzbar sowohl in Standard- als auch in Hochdruck-Clamp-Verbindung
- Eine Dichtung für alle Chemikalien und Temperaturen. Dadurch reduzierte Lagerung und verringertes Risiko von Falscheinsätzen
- Dimensionsstabilität verhindert die Extrusion und eliminiert unplanmäßige Anlagenstillstände
- Hohes Ausgleichverhalten auch bei Vibrationen, Flanschfehlständen und hohen Temperaturzyklen

TECHNISCHE DATEN

Temperaturen	–210 °C bis +260 °C
Druck	55 bar
Kompressibilität	22 bis 45%
Rückfederung	30%
Abmessung	in Anlehnung an DIN 32 676, DIN 11850, ISO 1127, ASME BPE - 2009, ISO 2852, SME 3019

Zugelassen nach FDA, USP VI und EN 1935 / 2004

Joints plats d'étanchéité et plaques pour joints d'étanchéité Gylon Bio-Pro®

UTILISATIONS

- Industrie alimentaire
- Industrie pharmaceutique
- Biotechnologie

LES AVANTAGES TECHNIQUES

Stabilité dimensionnelle

- Pas de phénomène d'extrusion dans le tube
- Pas de fluage, donc capacités améliorées d'élasticité dans le temps

Tenue à la température

- Toutes les températures (par exemple de +5 °C jusqu'à +180 °C) sont autorisées sans resserrage
- Les cycles de températures fréquents n'ont aucun impact négatif

Tenue aux fluides

- Le Gylon Bio-Pro® dispose d'une tenue chimique universelle
- Il possède l'agrément FDA
- Il est conforme aux prescriptions de l'USP Class VI

LES AVANTAGES ÉCONOMIQUES

- Réduction des temps d'arrêt et donc diminution des coûts associés
- Utilisable aussi bien sur les jonctions standards que sur les colliers haute pression
- Un joint pour toutes les températures et tous les fluides, donc réduction des stocks et diminution des risques d'erreur de montage
- La stabilité dimensionnelle accrue empêche l'extrusion et élimine les arrêts non planifiés
- Maintien de l'étanchéité du joint même en cas de vibration, de désalignement des brides ou de cycles thermiques élevés

DONNÉES TECHNIQUES

Température	–210 °C à +260 °C
Pression	55 bar
Compressibilité	22 à 45%
Elasticité	30%
Dimension	en référence des normes DIN 32 676, DIN 11850, ISO 1127, ASME BPE - 2009, ISO 2852, SME 3019

Autorisations FDA, USP VI et EN 1935 / 2004

□ DICHTUNGEN FÜR TRI-CLAMP-VERBINDUNGEN DIN 32676

□ JOINTS POUR RACCORDS TRI-CLAMP DIN 32676

□ MASSE NACH
DIN 11850 (DIN 11866 REIHE A)
DIMENSIONS SELON
DIN 11850 (DIN 11866 SÉRIE A)

DN	d ₅	d ₃
6 _{T1}	AUF ANFRAGE/ SUR DEMANDE	
8 _{T1}	8.2	21.8
10	10.2	34
15	16.2	34
20	20.2	34
25	26.2	50.5
32	32.2	50.5
40	38.2	50.5
50	50.2	64
65	66.2	91
80	81.2	106
100	100.2	119
125	125.2	155
150	150.2	183
200	200.2	233.5

Masse in mm nach Norm

Dichtungsausführung T2, wenn nicht anders bezeichnet

* Masse bei Gylon® Bio-Pro weichen von den Nominalmassen ab.

□ MASSE NACH
ISO 1127 (DIN 11866 REIHE B)
DIMENSIONS SELON
ISO 1127 (DIN 11866 SÉRIE B)

DN	d ₅	d ₃
10.2 _{T1}	AUF ANFRAGE/ SUR DEMANDE	
13.5 _{T1}	10.5	21.8
17.5 _{T1}	14.2	21.8
21.3	18.3	50.5
26.9	23.9	50.5
33.7	29.9	50.5
42.4	38.6	64
48.3	44.5	64
60.3	56.5	77.5
76.1	72.3	91
88.9	84.5	106
114.3	109.9	130
139.7	134.7	155
168.3	163.3	183
219.1	214.1	233.5

Dimensions en mm selon la norme

Exécution du joint T2 sauf autre information

* Les dimensions du Gylon® Bio-Pro diffèrent des dimensions nominales.

□ MASSE NACH ASME
BPE-2009 (DIN 11866 REIHE C)
DIMENSIONS SELON ASME
BPE-2009 (DIN 11866 SÉRIE C)

DN	d ₅	d ₃
1/4" _{T1}	4.8	21.8
3/8" _{T1}	8	21.8
1/2" _{T1}	9.6	21.8
3/4" _{T1}	16	21.8
1" _{T1}	22.3	31.1
1"	22.3	50.5
1 1/2"	35	50.5
2"	47.7	64
2 1/2"	60.4	77.5
3"	73.1	91
4"	97.6	119
6"	147.1	167

4

□ MASSE NACH ISO 2852
DIMENSIONS SELON ISO 2852

DN	d ₅	d ₃
12	10.2	34
12.7	10.9	34
17.2	15.4	34
21.3	19.5	34
25	22.8	50.5
33.7	31.5	50.5
38	35.8	50.5
40	37.8	64
51	48.8	64
63.5	60.6	77.5
70	67	91
76.1	73.1	91
88.9	85.1	106
101.6	97.8	119
114.3	110.5	130
139.7	135.9	155
168.3	163.3	183
219.1	214.1	233.5

Masse in mm nach Norm

Dichtungsausführung T2, wenn nicht anders bezeichnet

* Masse bei Gylon® Bio-Pro weichen von den Nominalmassen ab.

□ MASSE NACH SMS 3019
DIMENSIONS SELON SMS 3019

DN	d ₅	d ₃
12	10.2	34
18	16.2	34
25	22.8	50.5
33.7	31.5	50.5
38	35.8	50.5
51	48.8	64
63.5	60.5	77.5
76.1	73.1	91
88.9	85.1	106
101.6	97.8	119
114.3	110.5	130
139.7	135.9	155
168.3	163.3	183
219.1	214.1	233.5

Dimensions en mm selon la norme

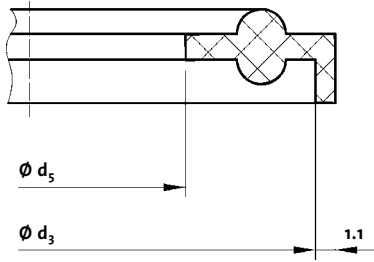
Exécution du joint T2 sauf autre information

* Les dimensions du Gylon® Bio-Pro diffèrent des dimensions nominales.

□ SONDERGRÖSSEN
DIMENSIONS SPÉCIALES

DN	d ₅	d ₃
12	20.2	21.8
12	27.5	34
14	27.5	34
18	27.5	34
30.8	43.5	50.5
39.1	43.5	50.5
45.4	56.5	64
56.3	83.5	91
99.4	110	119
250	255.2	268
300	306.8	319

Flachdichtungen und Dichtungsplatten
Abmessungen von Clamp-Dichtungen



□ DIN 32676

DN	d_3	d_5
10	34	10.2
15	34	16.2
20	34	20.2
25	50.5	26.2
32	50.5	32.2
40	50.5	38.2
50	64	50.2
65	91	66.2
80	106	81.2
100	119	100.2
125	155	125.2
150	183	150.2
200	233.5	200.2

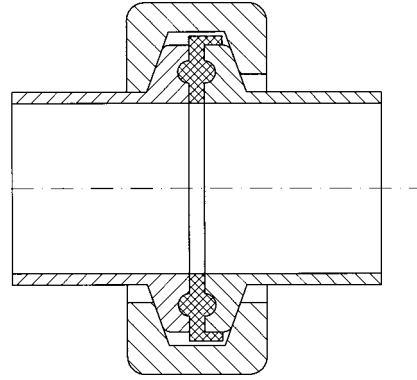
□ WERKSTOFFE UND ZULASSUNGEN

Die Dichtungswerkstoffe entsprechen den lebensmittelrechtlichen Bestimmungen nach FDA oder BGVV.

Qualität Qualités	ISO 1629	Farbe Couleur	Temperatur Température	Zulassung Autorisation
Acrylnitril-Butadien	NBR	blau / bleu	-25 °C bis/à +100 °C	FDA, 21 CFR 177.2600
Ethylen-Propylen-Dien	EPDM	schwarz / noir	-40 °C bis/à +130 °C	FDA, 21 CFR 177.2600
Fluor-Kautschuk	FPM	schwarz / noir	-20 °C bis/à +200 °C	FDA, 21 CFR 177.2600
Silikon-Kautschuk	MVQ	transparent	-60 °C bis/à +200 °C	FDA, 21 CFR 177.2600
Garlock Gylon® Bio-Pro	PTFE	blau / bleu	-250 °C bis/à +250 °C	FDA, 21 CFR 177.1550
PTFE umhüllt mit Elastomereinlage	PTFE/FPM	weiss / blanc	-20 °C bis/à +200 °C	FDA, 21 CFR 177.1550

Weitere Qualitäten sind auf Anfrage lieferbar.

Joints plats d'étanchéité et plaques pour joints d'étanchéité
Dimensions de joints d'étanchéité Clamp



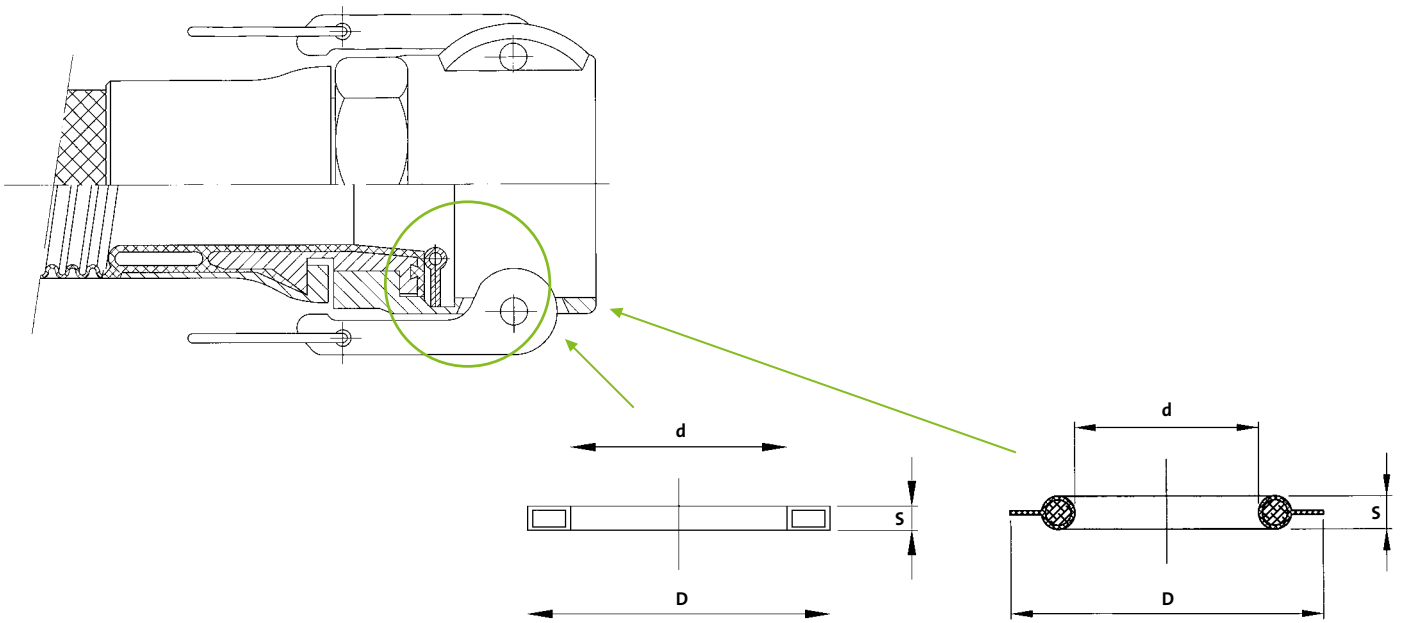
□ ZOLL-ABMESSUNGEN
DIMENSIONS EN POUCES

DN	d_3	d_5^*
1"	50.5	23.1
1½"	50.5	35.3
2"	64	48
2½"	77.7	60.7
3"	91	73.2
4"	119	97.8
4½"	130	110.5

□ MATÉRIAUX ET AUTORISATIONS

Les matériaux pour étanchéité correspondent aux prescriptions concernant les denrées alimentaires selon FDA ou BGVV.

Autres qualités livrables sur demande.



4

MASSREIHE FÜR KAMLOCK-DICHTUNGEN MIT FPM- ODER MVQ-KERN
SÉRIE DIMENSIONNELLE POUR RACCORDS RAPIDES KAMLOCK

DN	DN	d	D	S
1/2"	15	22.2	35	5.54
3/4"	20	22.2	35	5.54
1"	25	27	40	6.5
1 1/4"	32	34.5	49	6.5
1 1/2"	40	42	56	6.5
2"	50	51	67	6.5
2 1/2"	65	60	79	6.5
3"	80	76	95	6.5
4"	100	102	124	6.5
5"	125	124	150	6.5
6"	150	153	180	6.5

Masse in mm

* Nur mit FPM-Kern lieferbar

MASSREIHE FÜR KAMLOCK-DICHTUNGEN MIT VERANKERUNGSKRAGEN*
SÉRIE DIMENSIONNELLE POUR RACCORDS RAPIDES KAMLOCK AVEC COLLERETTE D'ANCRAGE*

DN	DN	d	D	S
1/2"	15	14	26	4.6
3/4"	20	19	35	5.8
1"	25	23	41	6.5
1 1/4"	32	30	48	6.5
1 1/2"	40	36	56	6.5
2"	50	47	67	6.5
2 1/2"	65	61	81	6.5
3"	80	74	94	6.5
4"	100	101	123	6.5

Dimensions en mm

* N'est que livrable avec noyau en FPM

WERKSTOFFE UND ZULASSUNGEN

Die Dichtungswerkstoffe entsprechen den lebensmittelrechtlichen Bestimmungen nach FDA oder BGVV.

Qualität Qualités	ISO 1629	Farbe Couleur	Temperatur Température	Zulassung Autorisation
Fluor-Kautschuk	FPM	schwarz / noir	-20 °C bis/à +200 °C	
Silikon-Kautschuk	MVQ	rot / rouge	-60 °C bis/à +200 °C	FDA, 21 CFR 177.2600
Poly-Tetrafluor-Ethylen (Teflon)	PTFE	weiss / blanc	-60 °C bis/à +250 °C	FDA, 21 CFR 177.1550
Hexafluorpropylen	FEP	transparent	-60 °C bis/à +200 °C	FDA, 21 CFR 177.1550
Perfluoralkoxy	PFA	transparent	-60 °C bis/à +250 °C	FDA, 21 CFR 177.1550

Weitere Qualitäten sind auf Anfrage lieferbar.

MATÉRIAUX ET AUTORISATIONS

Les matériaux d'étanchéité correspondent aux prescriptions juridiques selon FDA ou BGVV.

D'autres qualités sont livrables sur demande.

Flachdichtungen und Dichtungsplatten
SAE-Hydraulikschlauch-Dichtungen Typ 657

ANWENDUNGEN

Diese Formdichtung ersetzt bei SAE-Flanschen die O-Ring-Dichtung. Der Vorteil liegt bei der definierten Zentrierung am Aussendurchmesser und dem grösseren Dichtweg.

WIRKUNGSWEISE

Die spezielle Geometrie der Dichtung verhindert die Pumpwirkung, welche bei O-Ringen oft auftritt. Der PUR-Werkstoff ist auch bei tiefen Temperaturen noch elastisch und kann die Dichtfunktion erfüllen.

MASSE FÜR SAE-FLANSCHDICHTUNGEN

DN	d	D	h	L	S
		+/-0.1	+/- 0.25	+0.13/0	0/-0.25
1/2"	17	25.4	4.2	2.8	0.25
3/4"	23.4	31.75	4.2	2.8	0.25
	26.3	33.5	3.6	2.2	0.25
1"	31.3	39.6	4.2	2.8	0.25
1 1/4"	36	44.5	4.2	2.8	0.25
	36.2	45	4.4	3.3	0.25
1 1/2"	45.4	53.7	4.2	2.8	0.25
2"	54.9	63.5	4.2	2.8	0.25

Masse in mm / Dimensions en mm

Jointts plats d'étanchéité et plaques pour jointts d'étanchéité
Tuyaux hydrauliques SAE – jointts d'étanchéité type 657

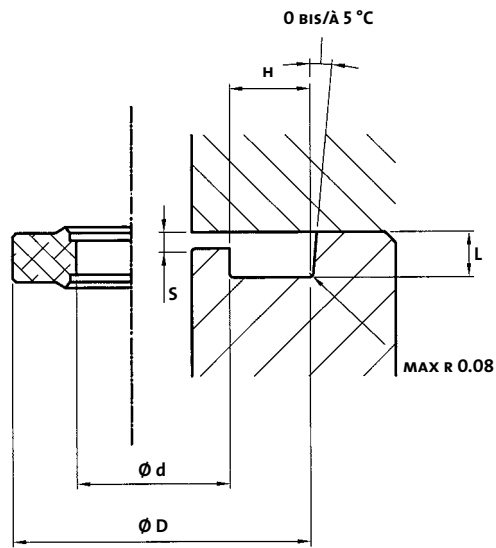
UTILISATIONS

Cette forme de joint remplace les jointts O-Ring sur les brides SAE. L'avantage réside dans la définition du centrage sur diamètre extérieur ainsi que du plus grand déplacement pour l'étanchéité.

MODE DE FONCTIONNEMENT

La géométrie spéciale du joint empêche l'effet de pompage qui souvent se produit sur les O-Ring. La matière PUR reste encore élastique en présence de basses températures et peut ainsi remplir sa fonction d'étanchéité.

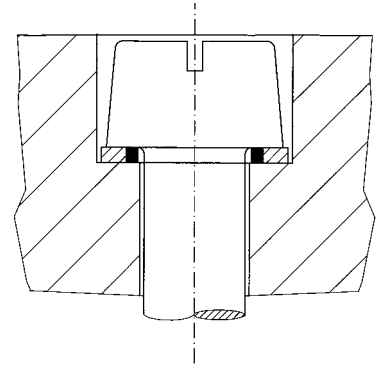
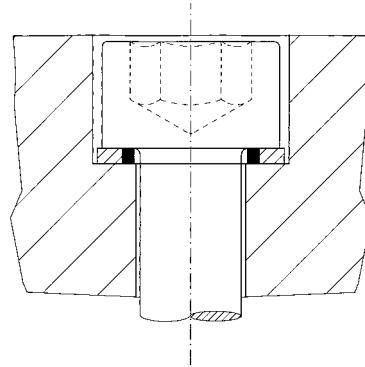
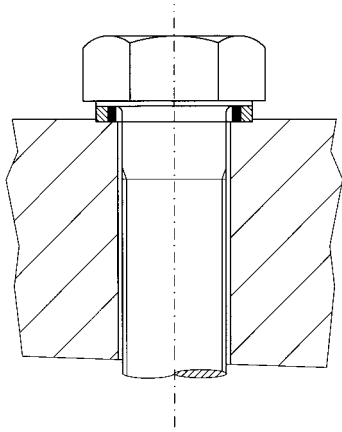
DIMENSIONS POUR BRIDES D'ÉTANCHÉITÉ SAE



Werkstoff	Matériau		
Qualität	ISO 1629	Farbe	Temperatur
Qualités	ISO 1629	Couleur	Température
Hythane	PUR	blau / bleu	-45 °C bis/à +110 °C

**□ GUMMI-METALL-DICHTRINGE
(BONDED SEAL, USIT®-RINGE)**

Dies sind statische Dichtungsringe zur Abdichtung von Bolzen- und Schraubenköpfen sowie Muttern. Bonded Seals passen zu metrischen und Whitworth-Gewinde-Verbindungen. Sie können sowohl unter Sechskant-, Inbus- als auch unter Schlitzschrauben montiert werden.



□ ANWENDUNGEN

Gummi-Metall-Dichtringe können sowohl bei Schrauben, die direkt in das Gewindeloch geschraubt werden, als auch bei Verschraubungen mit Durchgangslöchern verwendet werden.

□ WIRKUNGSWEISE

Der metallische Anti-Extrusionsring stellt den Kraftnebenschluss für die elastischen Dichtlippen dar. Deshalb ist auch eine definierte Anzugskraft nicht nötig. Einfach wie bei einer Unterlagscheibe die Schraube anziehen!

□ EINSATZEMPFEHLUNGEN

Es ist zu beachten, dass der Innendurchmesser des Dicht-ringes ca. 0,5 bis 1 mm grösser sein muss als der Aussendurchmesser der Gewinde-Anfasung.

**□ JOINTS D'ÉTANCHÉITÉ CAOUTCHOUC-MÉTAL
(BONDED SEAL, BAGUES USIT®)**

Anneaux statiques pour étanchéités de boulons et têtes de vis ainsi qu'écrous. Les Bonded Seals s'adaptent parfaitement aux filetages métriques et Whitworth. Ils peuvent être aussi bien installés sous les inbus à six pans que sous les vis à fente.

□ UTILISATIONS

Les joints d'étanchéité caoutchouc-métal peuvent être utilisés sur les boulons qui sont directement vissés dans les trous filetés et également sur des raccords filetés avec trous de passage.

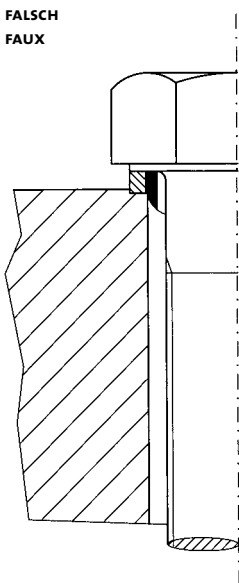
□ MODE DE FONCTIONNEMENT

L'anneau antiextrusion métallique délimite la force de dérivation de la lèvre d'étanchéité. De ce fait, il n'est pas nécessaire de définir la force d'attraction. Simple-ment, comme sur une rondelle, serrer la vis.

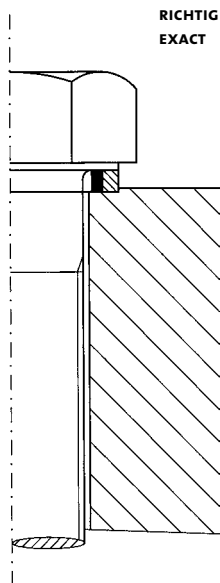
□ RECOMMANDATIONS DE MISE EN SERVICE

Prendre garde à ce que le diamètre intérieur de l'anneau d'étanchéité soit plus grand de 0,5 jusqu'à 1 mm que le diamètre extérieur du filetage.

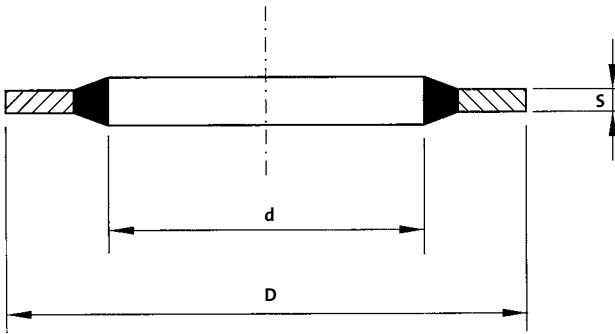
FALSCH
FAUX



RICHTIG
EXACT



Flachdichtungen und Dichtungsplatten
Abmessungen von Schrauben-Dichtungen, innendichtend (Bonded Seals, Usit®-Ringe)



□ FÜR METRISCHE GEWINDE

Gewinde	d	D	s
M4	4.5	7	1.0
M5	5.7	10	1.0
M5	5.7	9	1.0
M6	7.1	12	1.0
M8	8.7	13	1.0
M10	10.7	18	1.5
M12	12.7	18	1.5
M12	12.7	20	1.5
M12	14	18.7	1.5
M14	14.7	22	1.5

Für Zoll- und BSP-Gewinde auf Anfrage.

□ LIEFERFORM DER GUMMI-METALL-DICHTRINGSORTIMENTE

Auf Anfrage sind weitere Abmessungen sowie eine ausdichtende Version lieferbar. Die Gummi-Metall-Dichterringe erhalten Sie, innendichtend auch assortiert als Sortiment (18 Abmessungen, total 260 Dichtungen), in einem stabilen Metallkoffer.

Qualität	ISO 1629	Farbe	Temperatur
Qualités		Couleur	Température
Normalstahl/Acier	St 37	verzinkt / zingué	-25 °C bis/à +100 °C
Acrylnitril-Butadien	NBR	schwarz / noir	-25 °C bis/à +100 °C
Fluorkautschuk * / Fluorocaoutchouc *	FPM	schwarz / noir	-15 °C bis/à +200 °C

* Auf Anfrage

Joints plats d'étanchéité et plaques pour joints d'étanchéité
Dimensions de joints en caoutchouc-métal pour étanchéité intérieure (Bonded Seals, bagues Usit®)

□ POUR FILETAGES MÉTRIQUES

Filetage	d	D	s
M16	16.7	24.0	1.5
M17	17.4	24.0	1.5
M18	18.7	26.0	1.5
M20	20.7	28.0	1.5
M22	22.7	30.0	2.0
M24	24.7	32.0	2.0
M26	26.7	35.0	2.0
M27	27.2	36.0	2.0
M33	34.3	43.0	2.0
M42	42.7	53.0	3.0

Demandez-nous pour les filetages en pouces et BSP.

□ FORME DE LIVRAISON – ASSORTIMENTS DE JOINTS D'ÉTANCHÉITÉ EN CAOUTCHOUC-MÉTAL

D'autres dimensions ainsi qu'une version pour étanchéité extérieure sont livrables. Vous avez à disposition des joints d'étanchéité en caoutchouc/métal, également livrables en assortiments (18 dimensions, total 260 joints d'étanchéité) dans un coffret métallique stable.

* sur demande

□ ALLGEMEINES

Spiraldichtungen haben aufgrund ihres Aufbaus ein Eigenschaftsprofil, welches prädestiniert ist für den Einsatz im Hochdruck-/Hochtemperaturbereich.

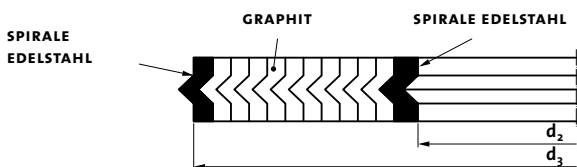
Neben der hohen Temperatureinsatzgrenze (+450 °C-Graphit) und der Druckeinsatzgrenze (320 bar) ist besonders auf die Rückfederungseigenschaft hinzuweisen.

In der voll gekammerten Ausführung erträgt die Spiraldichtung eine sehr hohe Flächenpressung.

Die insbesondere bei Druck-/Temperaturschwankungen auftretenden Dehnungsdifferenzen und die daraus entstehenden Dichtspaltänderungen gleicht die Spiraldichtung durch ihre konstruktive Gestaltung problemlos aus.

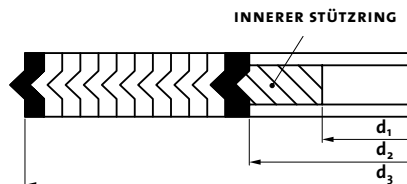
□ BAUFORMEN

Spiraldichtung ohne Stützring: Typ RL



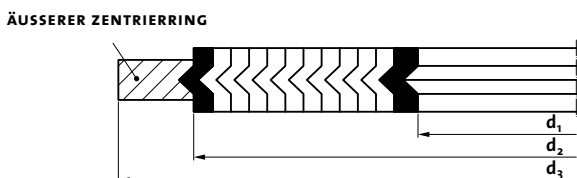
Geeignet für Kraftnebenschluss- und Nut-/Feder-Anwendungen. Bei einer Dicke von 4,5 mm wird für den Kraftnebenschluss eine Nuttiefe von 3,3 (+/- 0,1) mm empfohlen.

Spiraldichtungen mit Innenring: Typ RMI



Speziell für Vor-/Rücksprungflansche konzipiert, wobei der Innenring als Stütze gegen ein unkontrolliertes Aufbrechen des Spiralelementes dient.

Spiraldichtung mit Aussenring: Typ CR



Durch entsprechende Dimensionierung des Stützrings wird die Dichtung innerhalb des Schraubenlochdurchmessers auf der Dichtleiste zentriert. Geeignet für Flansche mit und ohne Dichtleiste.

□ GÉNÉRALITÉS

Les jointts spirales, grâce à leur structure, ont des propriétés qui les rendent idéales pour l'utilisation dans les domaines de la haute pression/des hautes températures.

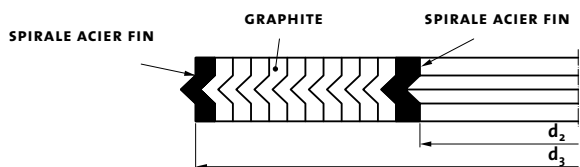
Outre la capacité d'être utilisé en présence de hautes températures (+450 °C-Graphite) et de hautes pressions (320 bar), il faut mentionner en particulier l'élasticité.

Dans l'exécution totalement serti le jointt spiralé résiste à une pression de serrage très haute.

Grâce à sa géométrie, le jointt spiralé peut aisément compenser les différences de tension qui se produisent lors de grandes variations de pression ou température et les modifications des espaces qui en résultent.

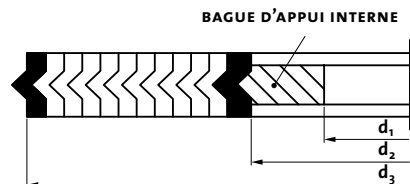
□ TYPES DE CONSTRUCTION

Jointt spiralé sans bague d'appui: type RL



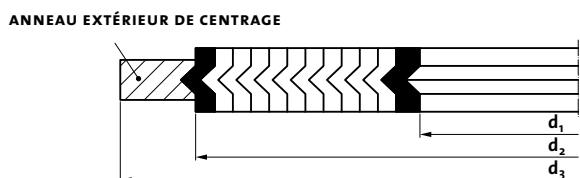
Recommandé pour applications avec adhérence secondaire dans gorge/ressort. Pour une épaisseur du jointt de 4,5 mm avec adhérence secondaire, une profondeur de gorge de 3,3 (+/- 0,1) mm est recommandée.

Jointt spiralé avec bague intérieure: type RMI



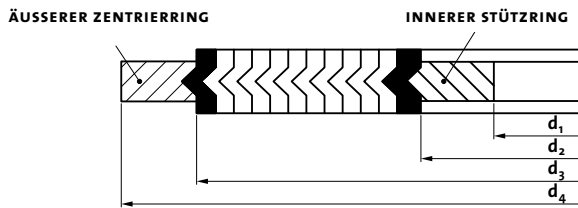
Spécialement conçu pour les brides avec contre-serrage, à fin que l'anneau intérieur serve de sécurité en cas de cassure de l'élément spiralé.

Jointt spiralé avec bague extérieure: type CR



Grâce au juste dimensionnement de l'anneau extérieur, le jointt spiralé est centré entre les boulons et est bien positionné. Indiqué pour brides avec et sans centrage par boulon.

Spiraldichtung mit Innen- und Aussenring: Typ CRI



Standarddichtung mit den besten Dichtungseigenschaften und der gleichzeitig höchsten Sicherheit. Für Flanschverbindungen mit und ohne Dichtleiste.

WERKSTOFFE

Metallband

1.4571 Standardwerkstoff
Andere Werkstoffe wie 1.4301, 1.4401, 1.4404, 1.4541,
Inconel 600 auf Anfrage.
Standarddicke 4.5 mm, 2.5 / 3.2 / 6.4 / 7.2 mm auf Anfrage.

Innen-/Aussenring

1.4571
Andere Werkstoffe auf Anfrage.

Füllstoffe

Graphit/PTFE
Andere Werkstoffe wie Keramik, Glimmer auf Anfrage.

TECHNISCHE DATEN

Füllstoff Graphit

-110 °C bis +450 °C / max. 320 bar
Ab +450 °C bitte Rücksprache mit Kubo Tech AG
Flächenpressung 50–300 N/mm² bei +20 °C,
60–220 N/mm² bei +300 °C
Oberflächenrauigkeit der Flansche 12.5–25 µm

Füllstoff PTFE

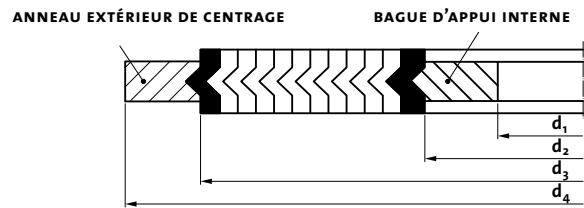
-110 °C bis +280 °C
Flächenpressung 30–150 N/mm² bei +20 °C,
45–120 N/mm² bei +280 °C
Oberflächenrauigkeit der Flansche 25–50 µm
Um eine optimale Abdichtung zu erreichen, muss die Spirale 25–30% verpresst werden.

FREIGABEN

Spezielle Freigaben auf Anfrage.

Spezialformen und Abmessungen auf Anfrage.

Joint spiralé avec anneau extérieur et intérieur: type CRI



Joint standard avec les meilleures propriétés et en même temps le plus haut degré de sécurité. Pour raccords de brides avec ou sans centrage par boulon.

MATÉRIAUX

Feuillards métalliques

1.4571 acier standard
Autres matériaux tels que 1.4301, 1.4401, 1.4404, 1.4541,
Inconel 600 sur demande
Epaisseur standard 4.5 mm, 2.5 / 3.2 / 6.4 / 7.2 mm
sur demande

Anneau intérieur/extérieur

1.4571
Autres matériaux sur demande

Inserts

Graphite/PTFE
Autres matériaux tels que céramique et mica sur demande

DONNÉES TECHNIQUES

Insert Graphite

-110 °C à +450 °C / max. 320 bar
Dès +450 °C contacter Kubo Tech AG
Force de serrage 50–300 N/mm² à +20 °C
60–220 N/mm² à +300 °C
Rugosité des brides 12.5–25 µm

Insert PTFE

-110 °C à +280 °C
Force de serrage 30–150 N/mm² à +20 °C
45–120 N/mm² à +280 °C
Rugosité des brides 25–50 µm
Pour garantir une étanchéité optimale, la spirale doit être contrainte de 25–30%.

AUTORISATIONS

Autorisations spéciales sur demande.

Formes et dimensions spéciales sur demande.

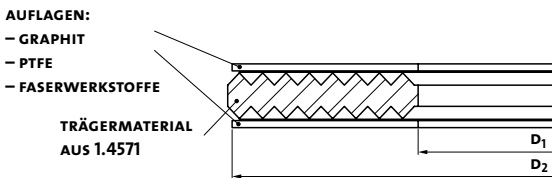
□ ALLGEMEINES

Profilierte Dichtungen haben sich in allen Industriebereichen, auch bei schwierigsten Dichtaufgaben, bestens bewährt. In der Raffinerie, Petrochemie, Chemieindustrie, bei Hochdruck/Hochtemperatur wie auch für Gefahrenstoffe. Anwendung in Rohrleitungen, Wärmetauschern, beim Apparatebau.

Die Kammprofildichtung besteht aus einem metallischen Trägermaterial, welches im Bereich der Dichtzone ein Kammprofil aufweist. Auf diesem werden beidseitig Auflagen, in der Regel aus weichem Werkstoff, aufgeklebt. Der Werkstoff der Auflage bestimmt die Dichtungseigenschaften der Kammprofildichtung.

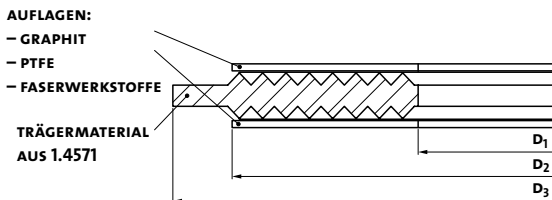
□ BAUFORMEN

Kammprofildichtung Nut-/Federsysteme Form A



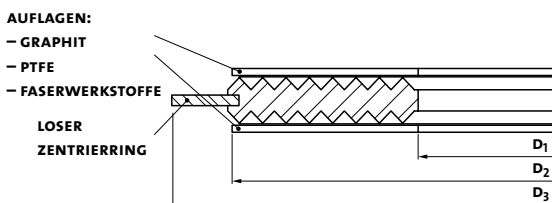
Grundkörper beidseitig kammprofiliert für Anwendungen Nut/Feder, Vor-/Rücksprung bzw. Nut/Nut-Flansche.

Kammprofildichtung mit angedrehtem Zentrierring Form B



Grundkörper beidseitig kammprofiliert für Flansche mit ebener Dichtleiste. Auch mit Sollbruchstelle beim Zentrierring erhältlich.

Kammprofildichtung mit losem Zentrierring



Grundkörper beidseitig kammprofiliert und loser Blech-Zentrierring für Flansche mit ebener Dichtleiste. Dieser ist besonders vorteilhaft, wenn es zu grossen Temperaturunterschieden zwischen Innen- und Aussendurchmesser kommt.

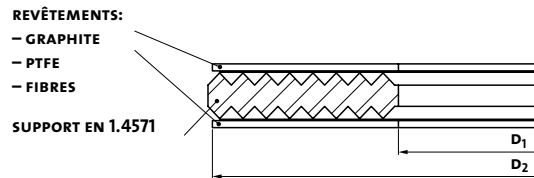
□ GÉNÉRALITÉS

Les jointts profilés ont fait leurs preuves dans tous les secteurs de l'industrie, même lors de problèmes d'étanchéité très difficiles à résoudre. Ils sont utilisés dans la raffinerie, la pétrochimie, l'industrie chimique, en présence de haute pression et hautes températures, ainsi qu'en présence de substances dangereuses. On les applique dans les tuyauteries, les échangeurs de chaleur et dans la construction d'appareils.

Le jointt profilé est constitué d'un matériau de support en métal muni d'un profilé dans la zone d'étanchéité. Sur les deux côtés de ce support on applique un revêtement en règle générale souple. Le matériau de ce revêtement détermine les propriétés d'étanchéité du jointt profilé.

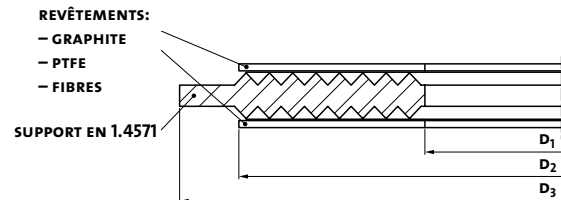
□ TYPES DE CONSTRUCTION

Jointt profilé avec système de ressort pour gorge forme A



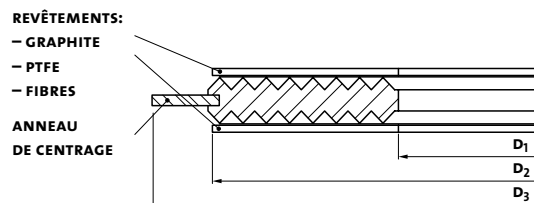
Corps avec recouvrement d'étanchéité des deux côtés pour applications de brides avec gorge, contre serrage et gorge/gorge.

Jointt profilé avec anneau de centrage tourné forme B



Corps avec recouvrement d'étanchéité des deux côtés pour brides avec centrage par boulon. Livrable aussi avec point destiné à la rupture sur l'anneau de centrage.

Jointt profilé avec anneau de centrage rapporté



Corps avec recouvrement d'étanchéité des deux côtés pour brides avec centrage par boulon sur l'anneau de centrage rapporté en tôle. Celui-ci est particulièrement utilisé pour les grands écarts de température entre l'intérieur et l'extérieur de la bride.

Flachdichtungen und Dichtungsplatten Kammprofilabdichtungen

WERKSTOFFE

Trägermaterial

1.4571 Standardwerkstoff
Andere Werkstoffe wie 1.0038, 1.1003, 1.4016, 1.4301 usw.
auf Anfrage.

Auflage

Graphit, PTFE, FA-Platte
Andere Auflagen wie Silber und Glimmer auf Anfrage.

TECHNISCHE DATEN

Auflage Graphit

-110 °C bis +450 °C / max. 400 bar
Ab +450 °C bitte Rücksprache mit Kubo Tech AG
Flächenpressung 15–500 N/mm² bei +20 °C
30–420 N/mm² bei +300 °C
Oberflächenrauigkeit der Flansche 3.2–6.3 µm

Auflage PTFE

-110 °C bis +280 °C / max. 400 bar
Flächenpressung 15–500 N/mm² bei +20 °C
30–420 N/mm² bei +280 °C
Oberflächenrauigkeit der Flansche 6.3–12.5 µm

Auflage FA

max. +150 °C
Flächenpressung 45–500 N/mm² bei +20 °C
Oberflächenrauigkeit der Flansche 6.3–12.5 µm

Standarddicke

Trägermaterial 4 mm, Teilung der Profilierung 1 mm.
Andere Dicken und Teilungen, ballige oder konvexe
Ausführungen auf Anfrage.
Graphitauflage 2 x 0.5 bis 0.8 mm
PTFE/FA 2 x 0.5 mm

FREIGABEN

Spezielle Freigaben auf Anfrage.

Jointts plats d'étanchéité et plaques pour jointts d'étanchéité Jointts profilés

MATÉRIAU

Matériau de support

1.4571 Matériau standard
Autres matériaux tels que 1.0038, 1.1003, 1.4016, 1.4301 etc.
sur demande.

Revêtement

Graphite, PTFE, plaque FA
Autres revêtements en argent, mica etc. sur demande.

INFORMATIONS TECHNIQUES

Revêtement graphite

-110 °C à +450 °C / max. 400 bar
Dès +450 °C, consulter Kubo Tech AG
Force de serrage 15–500 N/mm² à +20 °C
30–420 N/mm² à +300 °C
Rugosité des brides 3.2–6.3 µm

Revêtement PTFE

-110 °C à +280 °C / max. 400 bar
Force de serrage 15–500 N/mm² à +20 °C
30–420 N/mm² à +280 °C
Rugosité des brides 6.3–12.5 µm

Revêtement FA

max. +150 °C
Force de serrage 45–500 N/mm² à +20 °C
Rugosité des brides 6.3–12.5 µm

Épaisseur standard

Matériau de support 4 mm, distance entre les spires 1 mm.
Autres épaisseurs et espacements, exécutions convexes
sur demande.
Revêtement en graphite 2 x 0.5 bis 0.8 mm
PTFE/FA 2 x 0.5 mm

AUTORISATIONS

Autorisations spéciales sur demande.

Flachdichtungen und Dichtungsplatten

Flachdichtungssortimente

■ RACCORD-DICHTUNGSSORTIMENT

Artikel-Nr. 3800-00006

Qualität: Faserarmiertes Dichtungsmaterial FA nach DIN 28091/2 für Heisswasser bis +100 °C

Raccord-Dichtungssortiment.

215 Dichtungen in 9 verschiedenen Abmessungen im Metallkoffer

Ø 14 x 10 x 2 mm 1/4"	Ø 18 x 13 x 2 mm 3/8"	Ø 23 x 17 x 2 mm 1/2"	Ø 30 x 22 x 2 mm 3/4"
25 Stück / pièces	25 Stück / pièces	25 Stück / pièces	25 Stück / pièces
Ø 36 x 29 x 2 mm 1"	Ø 39 x 32 x 2 mm 3/8"	Ø 44 x 37 x 2 mm 1 1/2"	Ø 56 x 48 x 2 mm 2"
25 Stück / pièces	25 Stück / pièces	20 Stück / pièces	20 Stück / pièces
			Ø 10 x 6 x 2 mm 1/8"
			35 Stück / pièces

Nachfüllset umfasst den Originalinhalt des Raccord-Dichtungssortiments ohne Koffer und Einlage.

Artikel-Nr. 3800-00016

Joints plats d'étanchéité et plaques pour joints d'étanchéité

Assortiments de joints plats d'étanchéité

■ ASSORTIMENT DE RACCORDS

N° d'art. 3800-00006

Qualité: matériel pour joints d'étanchéité, type FA selon DIN 28091/2, pour eau chaude jusqu'à +100 °C

Assortiment de joints de raccords.

215 joints en 9 dimensions différentes.

Coffret métallique



4

Jeu de remplissage comprenant le contenu original de l'assortiment de joints de raccords, coffret et insertion non-compris.

N° d'art. 3800-00016

■ HOLLÄNDER-DICHTUNGSSORTIMENT

Artikel-Nr. 3800-00005

Qualität: Faserarmiertes Dichtungsmaterial FA nach DIN 28091/2 für Heisswasser bis +100 °C

Holländer-Dichtungssortiment

260 Dichtungen in 11 verschiedenen Abmessungen im Metallkoffer

Ø 27 x 19 x 2 mm 1/4" gross/grand	Ø 30 x 21 x 2 mm 1/2" klein / petit	Ø 34 x 24 x 2 mm 1/2" gross / grand	Ø 38 x 27 x 2 mm 3/4"
25 Stück / pièces	25 Stück / pièces	25 Stück / pièces	25 Stück / pièces
Ø 44 x 32 x 2 mm 1"	Ø 55 x 42 x 2 mm 5/4"	Ø 62 x 46 x 2 mm 1 1/2"	Ø 78 x 60 x 2 mm 2"
25 Stück / pièces	20 Stück / pièces	20 Stück / pièces	20 Stück / pièces
	Ø 18 x 11 x 2 mm 1/8"	Ø 20 x 13 x 2 mm 1/4"	Ø 24 x 17 x 2 mm 3/8" klein / petit
	25 Stück / pièces	25 Stück / pièces	25 Stück / pièces

Nachfüllset

umfasst den Originalinhalt des Holländer-Dichtungssortiments ohne Koffer und Einlage.

Artikel-Nr. 3800-00017

■ ASSORTIMENT DE JOINTS POUR VIS DE RAPPEL

N° d'art. 3800-0005

Qualité: matériel pour joints d'étanchéité, type FA selon DIN 28091/2, pour eau chaude jusqu'à +100 °C

Assortiment de joints pour vis de rappel.

260 joints en 11 dimensions différentes.

Coffret métallique



Jeu de remplissage

comprenant le contenu original de l'assortiment de joints pour vis de rappel, coffret et insertion non-compris.

N° d'art. 3800-00017

Flachdichtungen und Dichtungsplatten

Flachdichtungssortimente

■ KUPFERDICHTUNGSSORTIMENT

Artikel-Nr. 3800-00007

Qualität: Cu massiv

Kupfer-Dichtring-Sortiment DIN 7603

1410 Dichtringe in 18 verschiedenen Abmessungen im Metallkoffer

6x10x1 mm 100 Stück/pièces	6x12x1 mm 100 Stück/pièces	8x12x1 mm 100 Stück/pièces	9x14x1 mm 100 Stück/pièces	10x14x1 mm 100 Stück/pièces	10x16x1 mm 100 Stück/pièces
12x6x1.5 mm 100 Stück/pièces	12x18x1.5 mm 100 Stück/pièces	14x18x1.5 mm 100 Stück/pièces	14x20x1.5 mm 100 Stück/pièces	16x20x1.5 mm 100 Stück/pièces	16x22x1.5 mm 100 Stück/pièces
18x24x1.5 mm 50 Stück/pièces	20x26x1.5 mm 50 Stück/pièces	22x27x1.5 mm 50 Stück/pièces	26x32x1.5 mm 25 Stück/pièces	30x36x1.5 mm 25 Stück/pièces	32x38x2 mm 10 Stück/pièces



Jointes plats d'étanchéité et plaques pour joints d'étanchéité

Assortiments de joints plats d'étanchéité

■ ASSORTIMENT DE JOINTS EN CUIVRE

N° d'art. 3800-00007

Qualité: cuivre pur

Assortiment de joints en cuivre selon DIN 7603

1410 joints répartis en 18 dimensions différentes.
Coffret métallique

■ GUMMI-METALL-DICHRINGSORTIMENT (BONDED SEALS)

Artikel-Nr. 3299-00001

Qualität: Gummi-Metall-Verbindung

Bonded Seals Dichtring-Sortiment

260 Dichtringe in 18 verschiedenen Abmessungen im Metallkoffer

4.5x7x1 mm 20 Stück/pièces	5.7x10x1 mm 20 Stück/pièces	7.06x11.4x1 mm 20 Stück/pièces	8.7x13x1 mm 20 Stück/pièces	10.7x18x1.5 mm 20 Stück/pièces	12.7x18x1.5 mm 20 Stück/pièces
12.7x20x1.5 mm 15 Stück/pièces	13.7x22x1.5 mm 15 Stück/pièces	14x18.7x1.5 mm 15 Stück/pièces	14.7x22x1.5 mm 15 Stück/pièces	16.7x24x1.5 mm 15 Stück/pièces	17.4x24x1.5 mm 15 Stück/pièces
18.7x26x1.5 mm 10 Stück/pièces	20.7x28x1.5 mm 10 Stück/pièces	22.7x30x1.5 mm 10 Stück/pièces	24.7x32x1.5 mm 10 Stück/pièces	26.7x35x2 mm 5 Stück/pièces	34.3x43x2 mm 5 Stück/pièces



■ ASSORTIMENT DE JOINTS (BONDED SEALS) MÉTAL-CAOUTCHOUC

N° d'art. 3299-00001

Qualité: métal/caoutchouc

Assortiment de joints Bonded Seals

260 joints répartis en 18 dimensions différentes
Coffret métallique

Nachfüllset

umfasst den Originalinhalt des Bonded-Seals-Sortiments ohne Koffer und Einlage.

Artikel-Nr. 3299-00002

Sie können bei uns auch leere Koffer und Einlagen bestellen.

Jeu de remplissage

comprenant le contenu original de l'assortiment de joints Bonded-Seals, coffret et insertion non-compris.

N° d'art. 3299-00002

Vous pouvez commander chez nous aussi des coffrets vides ainsi que des séparations.

Flachdichtungen und Dichtungsplatten Auslegung für Flachdichtungen

Ihre Adresse

Firma	Telefon
Strasse	Fax
PLZ/Ort	E-Mail
Ansprechpartner	Abteilung

1. Betriebsbedingungen

Betriebsdruck	p=	bar		
Prüfdruck	p=	bar		
Druckschläge	p=	bar		
Temperatur	T=	°C		
Temperaturwechsel	T _{max} =	°C	T _{min} =	°C
Aggregatzustand	<input type="checkbox"/> fest	<input type="checkbox"/> flüssig	<input type="checkbox"/> gasförmig	
Abzudichtendes Medium				
Verunreinigungen / Feststoffe				
Prüfmedium / Reinigungsmittel				
Bisherige Dichtung				

2. Flansche

Normflansch

<input type="checkbox"/> DIN 2512	<input type="checkbox"/> DIN 2513	<input type="checkbox"/> DIN 2631
<input type="checkbox"/> DIN 2633	<input type="checkbox"/> DIN 2637	<input type="checkbox"/> andere
Nennweite	DN=	mm
Nenndruck	PN=	bar

Spezialflansch

Rohrinnen-Ø	DN=	mm
Aussen-Ø	D _a =	mm
Innen-Ø	D _i =	mm
Nuttiefe / Rücksprung	f ₂ =	mm
Feder- / Vorsprunghöhe	f ₁ =	mm

Schrauben

Grösse	M	Anzahl=
Lochkreis-Ø	D _k =	mm
	<input type="checkbox"/> Dehnschraube	<input type="checkbox"/> Starrschraube
Werkstoff		
Güteklasse		

3. Dichtung

Normflanschdichtung

<input type="checkbox"/> DIN 2690	<input type="checkbox"/> DIN 2691	<input type="checkbox"/> DIN 2692
<input type="checkbox"/> DIN EN 1514/1	<input type="checkbox"/> andere	
Dicke	s=	mm

Flanschdichtung

Aussen-Ø	d _a =	mm
Innen-Ø	d _i =	mm
Dichtungsdicke	s=	mm
Lochkreis-Ø	D _k =	mm

4. Unsere Auslegung

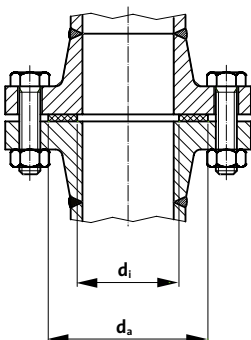
Materialempfehlung

Spez. Flächenpressung	p=	N/mm ²
Anzugsmoment / Schraube	M	Nm

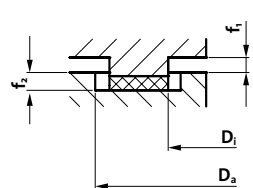
Datum Ersteller

Weitere Fragebogen können Sie unter www.kubo.ch als PDF herunterladen.

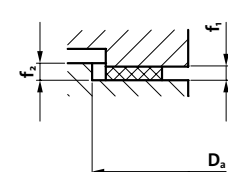
DIN EN 1092-1 FORM A + B



DIN EN 1092-1 FORM C + D



DIN EN 1092-1 FORM E BIS H



Flachdichtungen und Dichtungsplatten

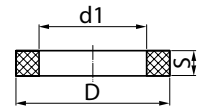
Jointts plats d'étanchéité et plaques pour joints d'étanchéité

Garlock Gylon® Standard braun Style 3501E, Flachdichtungen auf PTFE-Basis

Kurzbezeichnung	Style 3501E
Material	PTFE
Farbe	Braun
Temperatur	-210 °C bis +250 °C
Qualitätsmerkmal	FDA-konform nach 21CFR 177.1550 und BAM-Zulassung. Toleranzen: Dicke DIN 28091, Abmessungen EN 1514.
Hinweis	Universal-Gylon®-Flachdichtungen auf PTFE-Basis, ohne Kaltfluss, für den Hochdruck- und Hochtemperatureinsatz in chemischen und petrochemischen Anwendungen. (Beachten Sie die BAM- und TA-Luft-Zulassung!)

Garlock Gylon® standard style 3501E, brun, joints plats d'étanchéité à base de PTFE

Sigle	Style 3501E
Matériau	PTFE
Couleur	Brun
Température	-210 °C à +250 °C
Indice qualité	Conforme FDA selon 21CFR 177.1550 et homologation BAM. Tolérances: épaisseurs selon DIN 28091, dimensions selon EN 1514.
Remarques	Jointts plats d'étanchéité universelle Gylon® à base de PTFE, sans fluage, pour utilisations en présence de hautes températures et pressions dans la chimie et la pétrochimie. (Observez les homologations BAM et TA Luft!)



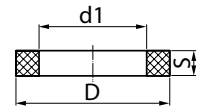
Bitte fragen Sie uns an.

Veuillez nous demander s.v.p.

Artikelnr. No. d'article	d1 [mm]	D [mm]	S [mm]	DN	PN
3073-050843	18	39	1.6	10	1/6
3073-051350	18	39	2	10	1/6
3073-050775	18	46	1.6	10	10/40
3073-051365	18	46	2	10	10/40
3073-050844	22	44	1.6	15	1/6
3073-051351	22	44	2	15	1/6
3073-050776	22	51	1.6	15	10/40
3073-051366	22	51	2	15	10/40
3073-050845	27	54	1.6	20	1/6
3073-051352	27	54	2	20	1/6
3073-050777	27	61	1.6	20	10/40
3073-051224	27	61	2	20	10/40
3073-050846	34	64	1.6	25	1/6
3073-051353	34	64	2	25	1/6
3073-050778	34	71	1.6	25	10/40
3073-051214	34	71	2	25	10/40
3073-050847	43	76	1.6	32	1/6
3073-051354	43	76	2	32	1/6
3073-050779	43	82	1.6	32	10/40
3073-051367	43	82	2	32	10/40
3073-050848	49	86	1.6	40	1/6
3073-051355	49	86	2	40	1/6
3073-050780	49	92	1.6	40	10/40
3073-051215	49	92	2	40	10/40
3073-050849	61	96	1.6	50	1/6
3073-051356	61	96	2	50	1/6
3073-050781	61	107	1.6	50	10/40
3073-051216	61	107	2	50	10/40
3073-050850	77	116	1.6	65	1/6
3073-051357	77	116	2	65	1/6
3073-050782	77	127	1.6	65	10/40
3073-051217	77	127	2	65	10/40
3073-050851	89	132	1.6	80	1/6
3073-051358	89	132	2	80	1/6
3073-050783	89	142	1.6	80	10/40
3073-051287	89	142	2	80	10/40
3073-050852	115	152	1.6	100	1/6
3073-051359	115	152	2	100	1/6
3073-050784	115	162	1.6	100	10/16
3073-051368	115	162	2	100	10/16
3073-050853	141	182	1.6	125	1/6
3073-051360	141	182	2	125	1/6
3073-050785	141	192	1.6	125	10/16
3073-051369	141	192	2	125	10/16
3073-050854	169	207	1.6	150	40
3073-051361	169	207	2	150	1/6
3073-050786	169	218	1.6	150	10/16
3073-051370	169	218	2	150	10/16
3073-050855	220	262	1.6	200	1/6
3073-051362	220	262	2	200	1/6
3073-050787	220	273	1.6	200	10/16

Garlock Gylon® Standard braun Style 3501E, Flachdichtungen auf PTFE-Basis

Garlock Gylon® standard style 3501E, brun, joints plats d'étanchéité à base de PTFE



Artikelnr. No. d'article	d1 [mm]	D [mm]	S [mm]	DN	PN
3073-051371	220	273	2	200	10/16
3073-051344	273	317	1.6	250	1/6
3073-051363	273	317	2	250	1/6
3073-050899	273	328	1.6	250	10
3073-051372	273	328	2	250	10
3073-051346	273	329	1.6	250	16
3073-051373	273	329	2	250	16
3073-051345	324	373	1.6	300	1/6
3073-051364	324	373	2	300	1/6
3073-050989	324	378	1.6	300	10
3073-051374	324	378	2	300	10
3073-051347	324	384	1.6	300	16
3073-051375	324	384	2	300	16

Garlock Gylon® Standard braun Style 3501E, Dichtungsplatten auf PTFE-Basis

Garlock Gylon® standard style 3501E, brun, plaques à base de PTFE pour joints d'étanchéité

Kurzbezeichnung Style 3501E
 Material PTFE
 Farbe Braun
 Temperatur -210 °C bis +250 °C
 Qualitätsmerkmal FDA-konform nach 21CFR 177.1550 und BAM-Zulassung. Toleranzen nach DIN 28091.
 Hinweis Universal-Gylon®-Dichtungsplatten auf PTFE-Basis, ohne Kaltfluss, für den Hochdruck- und Hochtemperatureinsatz in chemischen und petrochemischen Anwendungen. (Beachten Sie die BAM- und TA-Luft-Zulassung!)

Sigle Style 3501E
 Matériau PTFE
 Couleur Brun
 Température -210 °C à +250 °C
 Indice qualité Conforme FDA selon 21CFR 177.1550 et homologation BAM. Tolérances selon DIN 28091.
 Remarques Plaques d'étanchéité universelles Gylon® à base de PTFE, sans fluage, pour utilisations en présence de hautes températures et pressions dans la chimie et la pétrochimie. (Observez les homologations BAM et TA Luft!)



Bitte fragen Sie uns an.

Veuillez nous demander s.v.p.

Breite B und Länge L in mm / Largeur B et longueur L en mm

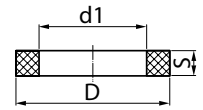
Artikelnr. No. d'article	S [mm]	B	L
3072-050742	0.8	750	750
3072-050746	1	1500	1500
3072-050740	1.6	1500	1500
3072-050745	2	1500	1500
3072-050741	3.2	1500	1500
3072-050744	4.8	1500	1500
3072-050743	6.4	1500	1500

Garlock Gylon® blau Style 3504, Flachdichtungen auf PTFE-Basis

Kurzbezeichnung Style 3504
 Material PTFE
 Farbe Blau
 Temperatur -200 °C bis +250 °C
 Qualitätsmerkmal FDA-konform nach 21CFR 177.1550. Toleranzen: Dicke DIN 28091, Abmessungen EN 1514.
 Hinweis Gylon®-Flachdichtungen auf PTFE-Basis, ohne Kaltfluss, speziell geeignet für Glas-, Email- und Kunststoff-Flanschverbindungen, das heisst überall dort, wo geringe Schraubenkräfte vorhanden sind.

Garlock Gylon® bleu style 3504, jointts plats d'étanchéité à base de PTFE

Signle Style 3504
 Matériau PTFE
 Couleur Bleu
 Température -200 °C à +250 °C
 Indice qualité Conforme FDA selon 21CFR 177.1550. Tolérances: épaisseurs selon DIN 28091, dimensions selon EN 1514.
 Remarques Jointts plats d'étanchéité Gylon® à base de PTFE, sans fluage, pour utilisations en présence de jointts à brides en verre, en émail et en matière synthétique. Utilisation partout en présence de faibles forces de serrage.



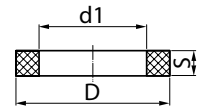
Bitte fragen Sie uns an.

Veuillez nous demander s.v.p.

Artikelnr. No. d'article	d1 [mm]	D [mm]	S [mm]	DN	PN
3075-058273	18	39	1.6	10	1/6
3075-058784	18	39	2	10	1/6
3075-058287	18	46	1.6	10	10/40
3075-058799	18	46	2	10	10/40
3075-058275	22	44	1.6	15	1/6
3075-058785	22	44	2	15	1/6
3075-058288	22	51	1.6	15	10/40
3075-058800	22	51	2	15	10/40
3075-058276	27	54	1.6	20	1/6
3075-058786	27	54	2	20	1/6
3075-058289	27	61	1.6	20	10/40
3075-058801	27	61	2	20	10/40
3075-058277	34	64	1.6	25	1/6
3075-058787	34	64	2	25	1/6
3075-058290	34	71	1.6	25	10/40
3075-058648	34	71	2	25	10/40
3075-058278	43	76	1.6	32	1/6
3075-058788	43	76	2	32	1/6
3075-058291	43	82	1.6	32	10/40
3075-058802	43	82	2	32	10/40
3075-058279	49	86	1.6	40	1/6
3075-058789	49	86	2	40	1/6
3075-058292	49	92	1.6	40	10/40
3075-058649	49	92	2	40	10/40
3075-058280	61	96	1.6	50	1/6
3075-058790	61	96	2	50	1/6
3075-058293	61	107	1.6	50	10/40
3075-058650	61	107	2	50	10/40
3075-058281	77	116	1.6	65	1/6
3075-058791	77	116	2	65	1/6
3075-058294	77	127	1.6	65	10/40
3075-058651	77	127	2	65	10/40
3075-058282	89	132	1.6	80	1/6
3075-058792	89	132	2	80	1/6
3075-058295	89	142	1.6	80	10/40
3075-058656	89	142	2	80	10/40
3075-058283	115	152	1.6	100	1/6
3075-058793	115	152	2	100	1/6
3075-058296	115	162	1.6	100	10/16
3075-058655	115	162	2	100	10/16
3075-058284	141	182	1.6	125	1/6
3075-058794	141	182	2	125	1/6
3075-058297	141	192	1.6	125	10/16
3075-058690	141	192	2	125	10/16
3075-058285	169	207	1.6	150	1/6
3075-058795	169	207	2	150	6
3075-058298	169	218	1.6	150	10/16
3075-058654	169	218	2	150	10/16
3075-058286	220	262	1.6	200	1/6
3075-058796	220	262	2	200	1/6
3075-058299	220	273	1.6	200	10/16

Garlock Gylon® blau Style 3504, Flachdichtungen auf PTFE-Basis

Garlock Gylon® bleu style 3504, joints plats d'étanchéité à base de PTFE



Artikelnr. No. d'article	d1 [mm]	D [mm]	S [mm]	DN	PN
3075-058653	220	273	2	200	10/16
3075-058778	273	317	1.6	250	1/6
3075-058797	273	317	2	250	1/6
3075-058780	273	328	1.6	250	10
3075-058803	273	328	2	250	10
3075-058781	273	329	1.6	250	16
3075-058804	273	329	2	250	16
3075-058779	324	373	1.6	300	1/6
3075-058798	324	373	2	300	1/6
3075-058782	324	378	1.6	300	10
3075-058805	324	378	2	300	10
3075-058783	324	384	1.6	300	16
3075-058806	324	384	2	300	16
3075-061245	356	423	1.6	350	6
3075-061244	356	423	2	350	6
3075-061246	356	438	1.6	350	10
3075-061167	356	438	2	350	10
3075-061247	356	444	1.6	350	16
3075-061243	356	444	2	350	16

Garlock Gylon® blau Style 3504, Dichtungsplatten auf PTFE-Basis

Garlock Gylon® bleu style 3504, plaques à base de PTFE pour joints d'étanchéité



Kurzbezeichnung	Style 3504
Material	PTFE
Farbe	Blau
Temperatur	-200 °C bis +250 °C
Qualitätsmerkmal	FDA-konform nach 21CFR 177.1550. Toleranzen nach DIN 28091.
Hinweis	Gylon®-Dichtungsplatten auf PTFE-Basis, ohne Kaltfluss, speziell geeignet für Glas-, Email- und Kunststoff-Flanschverbindungen, das heisst überall dort, wo geringe Schraubenkräfte vorhanden sind.

Sigle	Style 3504
Matériau	PTFE
Couleur	Bleu
Température	-200 °C à +250 °C
Indice qualité	Conforme FDA selon 21CFR 177.1550. Tolérances selon DIN 28091.
Remarques	Plaques d'étanchéité Gylon® à base de PTFE, sans fluage, pour utilisations en présence de joints à brides en verre, en émail et en matière synthétique, à savoir partout en présence de faibles forces de serrage.

Bitte fragen Sie uns an.

Veillez nous demander s.v.p.

Breite B und Länge L in mm / Largeur B et longueur L en mm

Artikelnr. No. d'article	S [mm]	B	L
3074-058227	0.8	1000	1000
3074-058234	1	1500	1500
3074-058228	1.6	1500	1500
3074-058232	2	1500	1500
3074-058229	3.2	1500	1500
3074-058230	4.8	1500	1500
3074-058231	6.4	1500	1500

Flachdichtungen und Dichtungsplatten

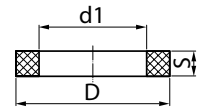
Garlock Gylon® weiss Style 3510, Flachdichtungen auf PTFE-Basis

Kurzbezeichnung	Style 3510
Material	PTFE
Farbe	Weiss
Temperatur	-200 °C bis +250 °C
Qualitätsmerkmal	FDA-konform nach 21CFR 177.1550, BAM- und Chlor-Zulassung. Toleranzen: Dicke DIN 28091, Abmessungen EN 1514.
Hinweis	Gylon®-Flachdichtungen auf PTFE-Basis, ohne Kaltfluss, mit höchster chemischer Beständigkeit, auch gegen Flusssäure, Kalilauge, Aluminiumfluorid oder Galvanikbad-Verbindungen.

Jointts plats d'étanchéité et plaques pour jointts d'étanchéité

Garlock Gylon® blanc style 3510, jointts plats d'étanchéité à base de PTFE

Sigle	Style 3510
Matériau	PTFE
Couleur	Blanc
Température	-200 °C à +250 °C
Indice qualité	Conformité FDA selon 21CFR 177.1550, autorisation BAM et chlore. Tolérances selon DIN 28091, dimensions EN 1514.
Remarques	Jointts plats Gylon® sur la base de PTFE, sans fluage à froid et avec résistance chimique maximale, aussi à l'acide fluorhydrique, au potasse caustique, au fluorure d'aluminium et aux composés pour bains électrolytiques.



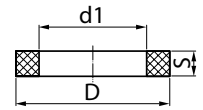
Bitte fragen Sie uns an.

Veillez nous demander s.v.p.

Artikelnr. No. d'article	d1 [mm]	D [mm]	S [mm]	DN	PN
3077-062243	18	39	1.6	10	1/6
3077-062263	18	39	2	10	1/6
3077-062027	18	46	1.6	10	10/40
3077-062090	18	46	2	10	10/40
3077-062244	22	44	1.6	15	1/6
3077-062076	22	44	2	15	1/6
3077-062028	22	51	1.6	15	10/40
3077-062091	22	51	2	15	10/40
3077-062245	27	54	1.6	20	1/6
3077-062077	27	54	2	20	1/6
3077-062029	27	61	1.6	20	10/40
3077-062092	27	61	2	20	10/40
3077-062246	34	64	1.6	25	1/6
3077-062078	34	64	2	25	1/6
3077-062030	34	71	1.6	25	10/40
3077-062072	34	71	2	25	10/40
3077-062247	43	76	1.6	32	1/6
3077-062079	43	76	2	32	1/6
3077-062031	43	82	1.6	32	10/40
3077-062093	43	82	2	32	10/40
3077-062248	49	86	1.6	40	1/6
3077-062080	49	86	2	40	1/6
3077-062032	49	92	1.6	40	10/40
3077-062094	49	92	2	40	10/40
3077-062642	61	96	1.6	50	1/6
3077-062081	61	96	2	50	1/6
3077-062025	61	107	1.6	50	10/40
3077-062095	61	107	2	50	10/40
3077-062251	77	116	1.6	65	1/6
3077-062082	77	116	2	65	1/6
3077-062033	77	127	1.6	65	10/40
3077-062096	77	127	2	65	10/40
3077-062252	89	132	1.6	80	1/6
3077-062083	89	132	2	80	1/6
3077-062034	89	142	1.6	80	10/40
3077-062097	89	142	2	80	10/40
3077-062253	115	152	1.6	100	1/6
3077-062084	115	152	2	100	1/6
3077-062035	115	162	1.6	100	10/16
3077-062098	115	162	2	100	10/16
3077-062254	141	182	1.6	125	1/6
3077-062085	141	182	2	125	1/6
3077-062036	141	192	1.6	125	10/16
3077-062099	141	192	2	125	10/16
3077-062255	169	207	1.6	150	1/6
3077-062086	169	207	2	150	1/6
3077-062037	169	218	1.6	150	10/16
3077-062100	169	218	2	150	10/16
3077-062256	220	262	1.6	200	1/6
3077-062087	220	262	2	200	1/6
3077-062039	220	273	1.6	200	10/16

Garlock Gylon® weiss Style 3510, Flachdichtungen auf PTFE-Basis

Garlock Gylon® blanc style 3510, joints plats d'étanchéité à base de PTFE



Artikelnr. No. d'article	d1 [mm]	D [mm]	S [mm]	DN	PN
3077-062126	220	273	2	200	10/16
3077-062257	273	317	1.6	250	1/6
3077-062088	273	317	2	250	1/6
3077-062259	273	328	1.6	250	10
3077-062101	273	328	2	250	10
3077-062260	273	329	1.6	250	16
3077-062102	273	329	2	250	16
3077-062258	324	373	1.6	300	1/6
3077-062089	324	373	2	300	1/6
3077-062261	324	378	1.6	300	10
3077-062103	324	378	2	300	10
3077-062262	324	384	1.6	300	16
3077-062104	324	384	2	300	16
3077-062636	356	423	1.6	350	6
3077-062637	356	423	2	350	6
3077-062641	356	438	1.6	350	10
3077-062639	356	438	2	350	10
3077-062640	356	444	1.6	350	16
3077-062638	356	444	2	350	16

Garlock Gylon® weiss Style 3510, Dichtungsplatten auf PTFE-Basis

Garlock Gylon® blanc style 3510, plaques à base de PTFE pour joints d'étanchéité



Kurzbezeichnung Style 3510
 Material PTFE
 Farbe Weiss
 Temperatur -200 °C bis +250 °C
 Qualitätsmerkmal FDA-konform nach 21CFR 177.1550, BAM- und Chlor-Zulassung. Toleranzen nach DIN 28091.
 Hinweis Gylon®-Dichtungsplatten auf PTFE-Basis, ohne Kaltfluss, mit höchster chemischer Beständigkeit, auch gegen Flusssäure, Kalilauge, Aluminiumfluorid oder Galvanikbad-Verbindungen.

Sigle Style 3510
 Matériau PTFE
 Couleur Blanc
 Température -200 °C à +250 °C
 Indice qualité Conforme FDA selon 21CFR 177.1550 et homologation BAM et chlore. Tolérances selon DIN 28091.
 Remarques Plaques d'étanchéité Gylon® à base de PTFE, sans fluage, avec une très haute résistance chimique, également contre l'acide fluorhydrique, la potasse caustique, le fluorure d'aluminium ainsi que les combinaisons de bains de galvanoplastie.

Bitte fragen Sie uns an.

Veillez nous demander s.v.p.

Breite B und Länge L in mm / Largeur B et longueur L en mm

Artikelnr. No. d'article	S [mm]	B	L
3076-062024	0.8	750	750
3076-062019	1	1500	1500
3076-062017	1.6	1500	1500
3076-062020	2	1500	1500
3076-062018	3.2	1500	1500
3076-062022	4.8	1500	1500

Garlock Gylon® Style 3545 weiss, Microcellular-Dichtungsplatten auf PTFE-Basis

Kurzbezeichnung	Style 3545
Material	PTFE
Farbe	Weiss
Temperatur	-200 °C bis +250 °C
Qualitätsmerkmal	FDA-konform nach 21CFR 177.1550. Toleranzen nach DIN 28091.
Hinweis	Gylon®-Dichtungsplatten auf PTFE-Basis, ohne Kaltfluss, mit weichen mikrozellularen Auflagen, speziell geeignet für unebene Flanschverbindungen und geringe Schraubenkräfte (z.B. Blechkonstruktionen).

Bitte fragen Sie uns an.

Garlock Gylon® style 3545 blanc, plaques en matériau microcellulaire à base de PTFE

Sigle	Style 3545
Matériau	PTFE
Couleur	Blanc
Température	-200 °C à +250 °C
Indice qualité	Conforme FDA selon 21CFR 177.1550. Tolérances selon DIN 28091.
Remarques	Plaques pour joints d'étanchéité en Gylon® à base de PTFE, sans fluage et avec un recouvrement de PTFE moussé, pour joints à brides avec surface inégale et faibles forces de serrage (p.ex. constructions en tôle).

Veillez nous demander s.v.p.



Breite B und Länge L in mm / Largeur B et longueur L en mm

Artikelnr. No. d'article	S [mm]	B	L
3510-074449	1.6	1500	1500
3510-074453	2	1500	1500
3510-074450	3.2	1500	1500
3510-074451	4.8	1500	1500
3510-074452	6.4	1500	1500

Garlock Gylon® Style HP 3560, Dichtungsplatten auf PTFE-Basis mit Edelstahl-Einlage

Kurzbezeichnung	Style HP 3560
Material	PTFE
Temperatur	-200 °C bis +250 °C
Qualitätsmerkmal	Ausblässicher bei glatten Flanschen und Druckschlägen. Toleranzen nach DIN 28091.
Hinweis	Gylon®-Dichtungsplatten auf PTFE-Basis, ohne Kaltfluss, mit eingesintertem Lochblech für praktisch ausblässichere Flachdichtungen auch bei glatten Flanschen.

Bitte fragen Sie uns an.

Garlock Gylon® style HP 3560, plaques à base de PTFE avec insertion en acier fin

Sigle	Style HP 3560
Matériau	PTFE
Température	-200 °C à +250 °C
Indice qualité	Sécurité contre le déplacement du joint sur les brides lisses et contre les coups de pression. Tolérances selon DIN 28091.
Remarques	Plaques pour joints d'étanchéité en Gylon® à base de PTFE, sans fluage, avec une tôle perforée frittée pour s'assurer que le joint ne soit chassé, également pour les brides lisses.

Veillez nous demander s.v.p.



Flachdichtungen und Dichtungsplatten

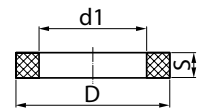
Joints plats d'étanchéité et plaques pour joints d'étanchéité

Garlock Blue-Gard 3000, Flachdichtungen faserarmiert

Kurzbezeichnung	Style 3000
Material	Aramidfaser/NBR
Farbe	Blau
Temperatur	max. +200 °C (Tmax gilt nicht für Dampf)
Qualitätsmerkmal	TA-Luft-Zulassung. Toleranzen: Dicke DIN 28091, Abmessungen EN 1514.
Hinweis	Universaldichtungen auf Aramidfaserbasis für den Einsatz in Warm- und Kaltwasser.

Garlock Blue-Gard 3000, joints plats d'étanchéité avec fibres

Sigle	Style 3000
Matériau	Fibre d'aramide/NBR
Couleur	Bleu
Température	max. +200 °C (Tmax non valable pour la vapeur)
Indice qualité	Homologation TA-Luft. Tolérances selon DIN 28091, dimensions EN 1514.
Remarques	Joints plats d'étanchéité universels à base de fibres d'aramide. Pour utilisation en eau froide et chaude.



Bitte fragen Sie uns an.

Veuillez nous demander s.v.p.

Artikelnr. No. d'article	d1 [mm]	D [mm]	S [mm]	DN	PN
3051-044433	18	39	2	10	1/6
3051-044446	18	46	2	10	10/40
3051-044434	22	44	2	15	1/6
3051-044435	27	54	2	20	1/6
3051-044448	27	61	2	20	10/40
3051-044645	34	64	2	25	1/6
3051-044436	34	64	2	25	6
3051-044431	34	71	2	25	10/40
3051-044437	43	76	2	32	1/6
3051-044449	43	82	2	32	10/40
3051-044429	49	86	2	40	1/6
3051-044377	49	92	2	40	10/40
3051-044430	61	96	2	50	1/6
3051-044432	61	107	2	50	10/40
3051-044438	77	116	2	65	1/6
3051-044450	77	127	2	65	10/40
3051-044439	89	132	2	80	1/6
3051-044451	89	142	2	80	10/40
3051-044440	115	152	2	100	1/6
3051-044405	115	162	2	100	10/16
3051-044441	141	182	2	125	1/6
3051-044358	141	192	2	125	10/16
3051-044442	169	207	2	150	1/6
3051-044409	169	218	2	150	10/16
3051-044422	220	273	2	200	10/16
3051-044421	273	328	2	250	10
3051-044452	273	329	2	250	16
3051-044453	324	378	2	300	10
3051-044454	324	384	2	300	16
3051-046855	324	400	2	300	25

Garlock Blue-Gard 3000, Dichtungsplatten faserarmiert

Kurzbezeichnung	Style 3000
Material	Aramidfaser / NBR
Farbe	Blau
Temperatur	max. +200 °C (Tmax gilt nicht für Dampf)
Qualitätsmerkmal	TA-Luft-Zulassung. Toleranzen nach DIN 28091.
Hinweis	Universal-Dichtungsplatten auf Aramidfaser-Basis für den Einsatz in Warm- und Kaltwasser.

Garlock Blue-Gard 3000, plaques avec fibres pour jointts d'étanchéité

Sigle	Style 3000
Matériau	Fibres d'aramide / NBR
Couleur	Bleu
Température	max. +200 °C (Tmax non valable pour la vapeur)
Indice qualité	Homologation TA-Luft. Tolérances selon DIN 28091.
Remarques	Plaques universelles d'étanchéité à base de fibres d'aramide pour une utilisation pour l'eau froide et chaude.



Bitte fragen Sie uns an.

Veuillez nous demander s.v.p.

Breite B und Länge L in mm / Largeur B et longueur L en mm

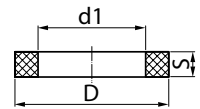
Artikelnr. No. d'article	S [mm]	B	L
3050-044255	0.4	1500	1500
3050-044256	0.8	1500	1500
3050-044262	1	1500	1500
3050-044261	1.2	1500	1500
3050-044257	1.5	1500	1500
3050-044260	2	1500	1500
3050-044258	2.5	1500	1500
3050-044259	3	1500	1500

Tesnit® BA-U Dichtungen, blau

Kurzbezeichnung	Tesnit® BA-U blau
Material	Aramidfaser/NBR
Farbe	Blau
Temperatur	max. +250°C (Tmax gilt nicht für Dampf)
Qualitätsmerkmal	Diverse Zulassungen wie BAM, CRS, DIN-DVGW (DIN 3535/6), DVGW W270, Germanischer Lloyd, HTB (DVGW VP 401), KTW, SVGW, TA-LUFT (VDI 2440), WRAS/WQc
Hinweis	Universaldichtungen auf Aramidfaserbasis, unter anderem für den Einsatz in Warm- und Kaltwasser.

Tesnit® BA-U, jointts, bleu

Sigle	Tesnit® BA-U bleu
Matériau	Fibre d'aramide/NBR
Couleur	Bleu
Température	max. +250°C (Tmax n'est pas valable pour la vapeur)
Indice qualité	Différentes autorisations telles que BAM, CRS, DIN-DVGW (DIN 3535/6), DVGW W270, Germanischer Lloyd, HTB (DVGW VP 401), KTW, SVGW, TA-LUFT (VDI 2440), WRAS/WQc
Remarques	Jointts universels sur la base de fibres d'aramide, entre autres pour l'utilisation dans l'eau chaude et froide.



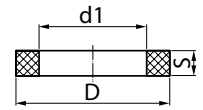
Bitte fragen Sie uns an.

Veuillez nous demander s.v.p.

Artikelnr. No. d'article	d1 [mm]	D [mm]	S [mm]	DN	PN
3049-108601	18	39	2	10	1/6
3049-108616	18	46	2	10	10/40
3049-108602	22	44	2	15	1/6
3049-108617	22	51	2	15	10/40
3049-108603	27	54	2	20	1/6
3049-108618	27	61	2	20	10/40
3049-108604	34	64	2	25	1/6
3049-108619	34	71	2	25	10/40
3049-108605	43	76	2	32	1/6
3049-108606	49	86	2	40	1/6
3049-108621	49	92	2	40	10/40
3049-108607	61	96	2	50	1/6
3049-108608	77	116	2	65	1/6
3049-108609	89	132	2	80	1/6
3049-108611	141	182	2	125	1/6
3049-108612	169	207	2	150	1/6
3049-108627	169	218	2	150	10/16

Tesnit® BA-U Dichtungen, blau

Tesnit® BA-U, joints, bleu



Artikelnr. No. d'article	d1 [mm]	D [mm]	S [mm]	DN	PN
3049-108613	220	262	2	200	1/6
3049-108628	220	273	2	200	10/16
3049-108614	273	317	2	250	1/6
3049-108629	273	328	2	250	10
3049-108630	273	329	2	250	16
3049-108615	324	373	2	300	1/6
3049-108631	324	378	2	300	10
3049-108632	324	384	2	300	16

Tesnit® BA-U Platten, blau

Tesnit® BA-U, plaques, bleu

Kurzbezeichnung	Tesnit® BA-U blau
Material	Aramidfaser/NBR
Farbe	Blau
Temperatur	max. +250°C (Tmax gilt nicht für Dampf)
Qualitätsmerkmal	Diverse Zulassungen wie BAM, CRS, DIN-DVGW (DIN 3535/6), DVGW W270, Germanischer Lloyd, HTB (DVGW VP 401), KTW, SVGW, TA-LUFT (VDI 2440), WRAS/WQc
Hinweis	Universaldichtungsplatten auf Aramidfaserbasis, unter anderem für den Einsatz in Warm- und Kaltwasser.

Sigle	Tesnit® BA-U bleu
Matériau	Fibre d'aramide/NBR
Couleur	Bleu
Température	max. +250°C (Tmax n'est pas valable pour la vapeur)
Indice qualité	Différentes autorisations telles que BAM, CRS, DIN-DVGW (DIN 3535/6), DVGW W270, Germanischer Lloyd, HTB (DVGW VP 401), KTW, SVGW, TA-LUFT (VDI 2440), WRAS/WQc
Remarques	Plaques d'étanchéité universelles sur la base de fibres d'aramide, entre autres pour l'utilisation dans l'eau chaude et froide.



Bitte fragen Sie uns an.

Veillez nous demander s.v.p.

Artikelnr. No. d'article	S [mm]	B	L
3048-201219	1	1500	1500
3048-197248	1.5	1500	1500
3048-108599	2	1500	1500
3048-108600	3	1500	1500

Flachdichtungen und Dichtungsplatten

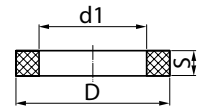
Jointts plats d'étanchéité et plaques pour joints d'étanchéité

Garlock IFG 5500, Flachdichtungen faserverarmiert

Kurzbezeichnung	Style 5500
Material	IFG / NBR
Farbe	Grau
Temperatur	max. +290 °C (Tmax gilt nicht für Dampf)
Qualitätsmerkmal	DVGW- und TA-Luft-Zulassung. Toleranzen: Dicken DIN 28091, Abmessungen EN 1514
Hinweis	Universal Flachdichtungen auf der Basis von anorganischen Fasern für den universellen Einsatz, mit hoher Ausblassicherheit. Da diese Fasern nicht oxidieren, können sie auch im Dampf eingesetzt werden.

Garlock IFG 5500, joints plats d'étanchéité avec fibres

Sigle	Style 5500
Matériau	IFG / NBR
Couleur	Gris
Température	max. +290 °C (Tmax non valable pour la vapeur)
Indice qualité	Homologation DVGW- et TA-Luft. Tolérances: épaisseurs selon DIN 28091, dimensions selon EN 1514
Remarques	Plaques pour joints d'étanchéité universelles à base de fibres inorganiques pour des utilisations universelles. Ces fibres ne pouvant pas s'oxyder, on peut les utiliser en présence de vapeur.



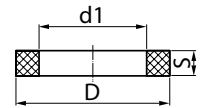
Bitte fragen Sie uns an.

Veuillez nous demander s.v.p.

Artikelnr. No. d'article	d1 [mm]	D [mm]	S [mm]	DN	PN
3601-075520	18	39	1.5	10	1/6
3601-075371	18	39	2	10	1/6
3601-075535	18	46	1.5	10	10/40
3601-075330	18	46	2	10	10/40
3601-075521	22	44	1.5	15	1/6
3601-075372	22	44	2	15	1/6
3601-075483	22	51	1.5	15	10/40
3601-075331	22	51	2	15	10/40
3601-075522	27	54	1.5	20	1/6
3601-075373	27	54	2	20	1/6
3601-075536	27	61	1.5	20	10/40
3601-075332	27	61	2	20	10/40
3601-075523	34	64	1.5	25	1/6
3601-075374	34	64	2	25	1/6
3601-075438	34	71	1.5	25	10/40
3601-075333	34	71	2	25	10/40
3601-075524	43	76	1.5	32	1/6
3601-075375	43	76	2	32	1/6
3601-075474	43	82	1.5	32	10/40
3601-075334	43	82	2	32	10/40
3601-075525	49	86	1.5	40	1/6
3601-075376	49	86	2	40	1/6
3601-075484	49	92	1.5	40	10/40
3601-075335	49	92	2	40	10/40
3601-075526	61	96	1.5	50	1/6
3601-075377	61	96	2	50	1/6
3601-075482	61	107	1.5	50	10/40
3601-075355	61	107	2	50	10/40
3601-075527	77	116	1.5	65	1/6
3601-075378	77	116	2	65	1/6
3601-075475	77	127	1.5	65	10/40
3601-075361	77	127	2	65	10/40
3601-075528	89	132	1.5	80	1/6
3601-075379	89	132	2	80	1/6
3601-075476	89	142	1.5	80	10/40
3601-075356	89	142	2	80	10/40
3601-075529	115	152	1.5	100	1/6
3601-075380	115	152	2	100	1/6
3601-075366	115	162	1.5	100	10/16
3601-075362	115	162	2	100	10/16
3601-075530	141	182	1.5	125	1/6
3601-075381	141	182	2	125	1/6
3601-075477	141	192	1.5	125	10/16
3601-075363	141	192	2	125	10/16
3601-075531	169	207	1.5	150	1/6
3601-075382	169	207	2	150	1/6
3601-075469	169	218	1.5	150	10/16
3601-075364	169	218	2	150	10/16
3601-075532	220	262	1.5	200	1/6
3601-075383	220	262	2	200	1/6
3601-075478	220	273	1.5	200	10/16

Garlock IFG 5500, Flachdichtungen faserverarmiert

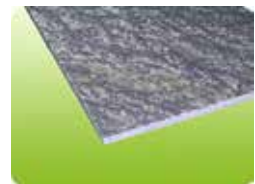
Garlock IFG 5500, joints plats d'étanchéité avec fibres



Artikelnr. No. d'article	d1 [mm]	D [mm]	S [mm]	DN	PN
3601-075365	220	273	2	200	10/16
3601-075533	273	317	1.5	250	1/6
3601-075384	273	317	2	250	1/6
3601-075537	273	328	1.5	250	10
3601-075367	273	328	2	250	10
3601-075538	273	329	1.5	250	16
3601-075368	273	329	2	250	16
3601-075534	324	373	1.5	300	1/6
3601-075385	324	373	2	300	1/6
3601-075539	324	378	1.5	300	10
3601-075369	324	378	2	300	10
3601-075540	324	384	1.5	300	16
3601-075370	324	384	2	300	16

Garlock IFG 5500, Dichtungsplatten faserverarmiert

Garlock IFG 5500, plaques avec fibres pour joints d'étanchéité



Kurzbezeichnung: Style 5500
 Material: IFG / NBR
 Farbe: Grau
 Temperatur: max. +290 °C (Tmax gilt nicht für Dampf)
 Qualitätsmerkmal: DVGW- und TA-Luft-Zulassung. Toleranzen nach DIN 28091.
 Hinweis: Universal-Dichtungsplatten auf der Basis von anorganischen Fasern für den universellen Einsatz, mit hoher Ausblassicherheit. Da diese Fasern nicht oxidieren, können sie auch im Dampf eingesetzt werden.

Sigle: Style 5500
 Matériau: IFG / NBR
 Couleur: Gris
 Température: max. +290 °C (Tmax non valable pour la vapeur)
 Indice qualité: Homologation DVGW et TA-Luft. Tolérances selon DIN 28091.
 Remarques: Les plaques pour joints d'étanchéité universelles à base de fibres inorganiques pour des utilisations universelles. Ces fibres ne pouvant pas s'oxyder, on peut les utiliser en présence de vapeur.

Bitte fragen Sie uns an.

Veuillez nous demander s.v.p.

Breite B und Länge L in mm / Largeur B et longueur L en mm

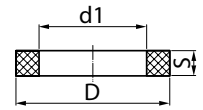
Artikelnr. No. d'article	S [mm]	B	L
3600-075320	0.4	1500	1500
3600-075321	0.8	1500	1500
3600-075322	1	1500	1500
3600-075323	1.5	1500	1500
3600-075324	2	1500	1500
3600-075326	2.5	1500	1500
3600-075325	3	1500	1500

Garlock ST-706, Flachdichtungen faserverarmt

Garlock ST-706, joints plats d'étanchéité avec fibres

Kurzbezeichnung Style ST-706
 Material Anorganische Fasern / SBR
 Farbe Grau
 Temperatur max. +400 °C
 Qualitätsmerkmal Speziell geeignet für Dampfeinsätze. Toleranzen: Dicke DIN 28091, Abmessungen EN 1514.
 Hinweis Dichtungen auf der Basis von anorganischen Fasern mit reduziertem Elastomeranteil für den Einsatz bei hohen Temperaturen.

Sigle Style ST-706
 Matériau Fibres anorganiques / SBR
 Couleur Gris
 Température max. +400 °C
 Indice qualité Particulièrement approprié à l'emploi avec vapeur. Tolérances: épaisseur DIN 28091, dimensions EN 1514.
 Remarques Joints sur la base de fibres anorganiques avec une teneur réduite en élastomère.



Bitte fragen Sie uns an.

Veuillez nous contacter.

Nicht mehr lieferbar

Artikelnr. No. d'article	d1 [mm]	D [mm]	t [mm]	PN
3055-047019	18	10	2	1/6
3055-046946	18	10	2	10/40
3055-047020	22	15	2	1/6
3055-046947	22	15	2	10/40
3055-047021	27	20	2	1/6
3055-046934	27	20	2	10/40
3055-047022	32	25	2	1/6
3055-046948	32	25	2	10/40
3055-047023	38	32	2	1/6
3055-046949	38	32	2	10/40
3055-047024	44	40	2	1/6
3055-046950	44	40	2	10/40
3055-046987	50	50	2	1/6
3055-046936	50	50	2	10/40
3055-047025	56	65	2	1/6
3055-046945	56	65	2	10/40
3055-046987	63	70	2	1/6
3055-046936	63	70	2	10/40
3055-047024	71	80	2	1/6
3055-046937	71	80	2	10/40
3055-047025	89	100	2	1/6
3055-046950	89	100	2	10/40
3055-047026	115	125	2	1/6
3055-046943	115	125	2	10/16
3055-047027	141	150	2	1/6
3055-046958	141	150	2	10/16
3055-047028	169	175	2	1/6
3055-046942	169	175	2	10/16
3055-047003	220	200	2	1/6
3055-047000	220	200	2	10/16

Flachdichtungen und Dichtungsplatten

Joints plats d'étanchéité et plaques pour joints d'étanchéité

Garlock ST-706, Dichtungsplatten faserarmiert

Kurzbezeichnung	Style ST-706
Material	Anorganische Fasern / SBR
Farbe	Grau
Temperatur	max. +400 °C
Qualitätsmerkmal	Speziell geeignet für Dampfeinsätze. Toleranzen nach DIN 28091
Hinweis	Dichtungsplatten auf der Basis von anorganischen Fasern mit einem duzierten Elastomer für den Einsatz bei hohen Temperaturen.

Garlock ST-706, plaques avec fibres d'étanchéité

Sigle	Style ST-706
Matériau	Fibres inorganiques / SBR
Couleur	Gris
Température	max. +400 °C
Indice qualité	Spécialement adapté aux applications à vapeur. Tolérances selon la norme DIN 28091.
Remarques	Plaques à base de fibres inorganiques avec une partie d'élastomère pour une mise en service lors de hautes températures.



Nicht mehr lieferbar

Bitte fragen Sie uns an. / Veuillez nous demander s.v.p.

Breite B und Länge L in mm / Largeur B et longueur L en mm

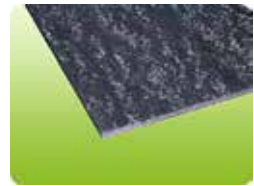
Artikelnr. No. d'article	B	L
3054-046931	1500	1500
3054-046929	1500	1500
3054-046926 1	1500	1500
3054-046927 2	1500	1500
3054-046928 3	1500	1500

Garlock G-9900, Dichtungsplatten faserarmiert

Kurzbezeichnung	Style G-9900
Material	Graphitfaser / NBR
Farbe	Braun
Temperatur	max. +340 °C
Qualitätsmerkmal	Einsatz in Raffineriebereichen.
Hinweis	Hochtemperaturplatten auf Graphit- oder Kohlefaserbasis.

Garlock G-9900, plaques avec fibres pour joints d'étanchéité

Sigle	Style G-9900
Matériau	Fibres de graphite / NBR
Couleur	Brun
Température	max. +340 °C
Indice qualité	Pour l'emploi dans le secteur des raffineries.
Remarques	Plaques à base de graphite ou fibre de carbone pour hautes températures.



Bitte fragen Sie uns an. / Veuillez nous demander s.v.p.

Breite B und Länge L in mm / Largeur B et longueur L en mm

Artikelnr. No. d'article	S [mm]	B	L
3066-049271	2.5	1500	1500
3066-049272	3	1500	1500

Flachdichtungen und Dichtungsplatten

Garlock Blue-Gard 3400, Dichtungsplatten faserarmiert

Kurzbezeichnung	Style 3400
Material	Aramidfaser / SBR
Farbe	Grau
Temperatur	max. +200 °C (Tmax gilt nicht für Dampf)
Qualitätsmerkmal	KTW-Empfehlung, DVGW-Zulassung. Toleranzen nach DIN 28091.
Hinweis	Dichtungsplatten auf Aramidfaser-Basis speziell für den Einsatz bei Gasanwendungen. Mit Zulassungen für die Gas- und Wasserversorgung.

Jointts plats d'étanchéité et plaques pour joints d'étanchéité

Garlock Blue-Gard 3400, plaques avec fibres pour joints d'étanchéité

Sigle	Style 3400
Matériau	Fibres d'aramide / SBR
Couleur	Gris
Température	max. +200 °C (Tmax non valable pour la vapeur)
Indice qualité	Recommandation KTW, homologation DVGW. Tolérances selon DIN 28091.
Remarques	Plaques universelles d'étanchéité à base de fibres d'aramide pour une utilisation pour eau froide et chaude. Avec homologation pour gaz et eau potable.



Bitte fragen Sie uns an.

Veuillez nous demander s.v.p.

Breite B und Länge L in mm / Largeur B et longueur L en mm

Artikelnr. No. d'article	S [mm]	B	L
3058-048437	1.5	1500	1500

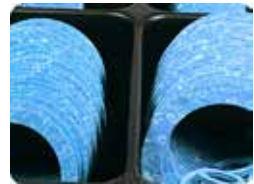
4

Flachdichtungssortimente

Qualitätsmerkmal	Verpackt in jeweils einem Metallkoffer. Toleranzen-Dicken DIN 28091, Abmessungen DIN-EN 1514.
Hinweis	Die Sortimente umfassen Holländer- und Raccord-Dichtungen, faserarmiert nach DIN 28091/2-FA. Des Weiteren führen wir ein Kupfer- und Fiber-Dichtungssortiment nach DIN 7603 Form A sowie ein «Bonded Seals»-(Gummi-Metall-)Dichtringsortiment.

Assortiments de joints plats d'étanchéité

Indice qualité	Recommandation KTW et/ou DVGW, homologation BAM pour différentes qualités de matériaux sur demande. Tolérances: épaisseurs selon DIN 28091, dimensions selon DIN-EN 1514.
Remarques	Les assortiments comprennent des joints de raccord et des joints pour vis de rappel en matériaux pour joints d'étanchéité type FA selon DIN 28091/2-FA. Nous avons également des assortiments de joints en cuivre, des assortiments de joints en fibres selon DIN 7603 form A ainsi que des assortiments de «Bonded Seals» (métal-caoutchouc).



Bitte fragen Sie uns an.

Veuillez nous demander s.v.p.

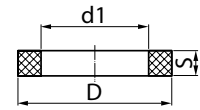
Artikelnr. No. d'article	Material Materiaux	Bezeichnung Désignation	Sorten Sortes	Total [Stk.] Total [pcs.]
3800-076499	Cu massiv	DIN 7603 Form A	18	1310
3800-076497	DIN 28091/2 FA	Holländer 1/8 - 2"	11	260
3800-076498	DIN 28091/2 FA	Raccord 1/8" - 2"	9	215
3800-076500	Fiber	DIN 7603 Form A	18	1575

Egraflex-Steelflon® Hochdruckdichtungen auf Graphit-Basis, wellverpresst, mit Innenbördel

Material Graphit / Edelstahlfolie
Farbe Silbrigweiss
Temperatur -200 °C bis +450 °C, Dauertemp.
Qualitätsmerkmal Geringe spezifische Flächenpressung und exzellente Gasdichtheit dank Innenbördel. Hohe Ausblastsicherheit. Ausführungen nach DIN 2690 und DIN-EN 1514. FDA-Konformität, Sauerstoff-Freigabe-Zertifikat, DVGW-Gas-Zulassung, TA-Luft-Zulassung (nur mit Innenbördel), Fire-Safe-Test nach BS 6755-2 und API 607, Ausblastsicherheit nach TÜV VDI 2200.
Hinweis Die Wellverpressung der Egraflex-Steelflon®-Dichtungen reduziert die notwendige Flächenpressung. Der Innenbördel verhindert die Diffusionsleckage und eine Kontamination des Mediums mit Graphitpartikeln. Die Stahlauflage verhindert ein Verkleben mit den Flanschen.

Egraflex-Steelflon® jointts en graphite laminé avec collerette intérieure, pressé avec ondulations

Matériau Graphite / feuille en acier fin
Couleur Blanc argenté
Température -200 °C à +450 °C, température constante
Indice qualité Pression minimale sur la surface et excellente étanchéité au gaz grâce à la collerette. Ne peut être chassée de son logement. Exécution selon DIN 2390 et DIN-EN 1514. Conformité FDA, Certificat d'autorisation pour oxygène, autorisation DVGW-Gas, autorisation TA-Luft (uniquement avec collerette), Fire-Safe-Test selon BS 6755-2 et API 607, sécurité anti-extrusion selon TÜV VDI 2000.
Remarques La force de pressage des ondulations des jointts Egraflex-Steelflon® réduit la pression de surface nécessaire. La collerette empêche la fuite par diffusion ainsi qu'une contamination du produit par des particules de graphite. Le revêtement en acier évite que le jointt colle aux brides.



Bitte fragen Sie uns an.

Veuillez nous demander s.v.p.

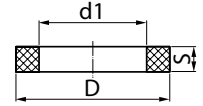
Artikelnr. No. d'article	d1 [mm]	D [mm]	S [mm]	DN	PN
3150-065083	22	50	2	15	10/40
3150-065130	22	61	2	15	100/160
3150-065084	27	61	2	20	10/40
3150-065097	28	71	2	20	63/100
3150-065085	35	70	2	25	10/40
3150-065098	35	82	2	25	63/160
3150-065086	43	82	2	32	10/40
3150-065099	43	87	2	32	63/100
3150-065087	49	92	2	40	10/40
3150-065100	49	102	2	40	63/160
3150-065088	61	107	2	50	10/40
3150-065511	61	112	2	50	64
3150-065131	61	118	2	50	100/160
3150-065089	77	127	2	65	10/40
3150-065132	77	143	2	65	100/160
3150-065090	90	142	2	80	10/40
3150-065133	90	153	2	80	100/160
3150-065091	115	162	2	100	10/16
3150-065103	115	168	2	100	25/40
3150-065264	115	180	2	100	100/160
3150-065092	141	192	2	125	10/16
3150-065178	141	195	2	125	25/40
3150-065322	141	217	2	125	100/160
3150-065093	169	218	2	150	10/16
3150-065164	169	225	2	150	25/40
3150-065299	169	257	2	150	100/160
3150-065094	220	273	2	200	10/16
3150-065163	220	292	2	200	40
3150-065297	220	324	2	200	100/160
3150-065095	274	328	2	250	10
3150-065096	325	378	2	300	10

Graflex® Flachdichtungen auf Graphit-Basis, Typ SP

Kurzbezeichnung	Typ SP
Material	Expandierter Reingraphit
Farbe	Schwarz
Temperatur	-200 °C bis +450 °C
Qualitätsmerkmal	Toleranzen: Dicke DIN 28091, Abmessungen DIN-EN 1514.
Hinweis	Reingraphit-Flachdichtungen mit Spiessblech-Einlage.

Graflex® joints plats sur la base de graphite, type SP

Sigle	Type SP
Matériau	Graphite pur expansé
Couleur	Noir
Température	-200 °C à +450 °C
Indice qualité	Tolérances: épaisseurs selon DIN 28091, dimensions selon DIN-EN 1514.
Remarques	Jointts d'étanchéité en graphite pur avec insertion tôle perforée.



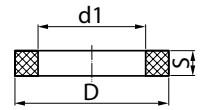
Bitte fragen Sie uns an.

Veuillez nous demander s.v.p.

Artikelnr. No. d'article	d1 [mm]	D [mm]	S [mm]	DN	PN
3210-066235	18	39	1.5	10	1/6
3210-066266	18	39	2	10	1/6
3210-066249	18	46	1.5	10	10/40
3210-066221	18	46	2	10	10/40
3210-066236	22	44	1.5	15	1/6
3210-066267	22	44	2	15	1/6
3210-066250	22	51	1.5	15	10/40
3210-066153	22	51	2	15	10/40
3210-066237	27	54	1.5	20	1/6
3210-066268	27	54	2	20	1/6
3210-066251	27	61	1.5	20	10/40
3210-066152	27	61	2	20	10/40
3210-066238	34	64	1.5	25	1/6
3210-066269	34	64	2	25	1/6
3210-066252	34	71	1.5	25	10/40
3210-066151	34	71	2	25	10/40
3210-066239	43	76	1.5	32	1/6
3210-066270	43	76	2	32	1/6
3210-066253	43	82	1.5	32	10/40
3210-066222	43	82	2	32	10/40
3210-066240	49	86	1.5	40	1/6
3210-066271	49	86	2	40	1/6
3210-066254	49	92	1.5	40	10/40
3210-066213	49	92	2	40	10/40
3210-066241	61	96	1.5	50	1/6
3210-066272	61	96	2	50	1/6
3210-066255	61	107	1.5	50	10/40
3210-066150	61	107	2	50	10/40
3210-066220	77	116	1.5	65	1/6
3210-066273	77	116	2	65	1/6
3210-066256	77	127	1.5	65	10/40
3210-066223	77	127	2	65	10/40
3210-066242	89	132	1.5	80	1/6
3210-066274	89	132	2	80	1/6
3210-066257	89	142	1.5	80	10/40
3210-066149	89	142	2	80	10/40
3210-066243	115	152	1.5	100	1/6
3210-066275	115	152	2	100	1/6
3210-066258	115	162	1.5	100	10/16
3210-066148	115	162	2	100	10/16
3210-066244	141	182	1.5	125	1/6
3210-066276	141	182	2	125	1/6
3210-066259	141	192	1.5	125	10/16
3210-066224	141	192	2	125	10/16
3210-066245	169	207	1.5	150	1/6
3210-066277	169	207	2	150	1/6
3210-066260	169	218	1.5	150	10/16
3210-066225	169	218	2	150	10/16
3210-066246	220	262	1.5	200	1/6
3210-066278	220	262	2	200	1/6
3210-066261	220	273	1.5	200	10/16
3210-066226	220	273	2	200	10/16
3210-066155	273	317	1.5	250	1/6
3210-066279	273	317	2	250	1/6
3210-066262	273	328	1.5	250	10
3210-066229	273	328	2	250	10

Graflex® Flachdichtungen auf Graphit-Basis, Typ SP

Graflex® joints plats sur la base de graphite, type SP



Artikelnr. No. d'article	d1 [mm]	D [mm]	S [mm]	DN	PN
3210-066263	273	329	1.5	250	16
3210-066230	273	329	2	250	16
3210-066248	324	373	1.5	300	1/6
3210-066280	324	373	2	300	1/6
3210-066264	324	378	1.5	300	10
3210-066231	324	378	2	300	10
3210-066265	324	384	1.5	300	16
3210-066232	324	384	2	300	16

Graflex® Hochdruckdichtungsplatten auf Graphit-Basis, Typ SP

Graflex® plaques d'étanchéité à base de graphite pour haute pression, type SP

Kurzbezeichnung Typ SP
 Material Expandierter Reingraphit
 Farbe Schwarz
 Temperatur -200 °C bis +450 °C
 Qualitätsmerkmal Toleranzen nach DIN 28091.
 Hinweis Reingraphitplatten mit Spiessblecheinlage aus 1.4401.

Sigle Type SP
 Matériau Graphite pur expansé
 Couleur Noir
 Température -200 °C à +450 °C
 Indice qualité Tolérances selon DIN 28091.
 Remarques Plaques en graphite pur avec insertion tôle perforée 1.4401.



Bitte fragen Sie uns an.

Veillez nous demander s.v.p.

Breite B und Länge L in mm / Largeur B et longueur L en mm

Artikelnr. No. d'article	S [mm]	B	L
3211-068222	1	1500	1500
3211-068219	1.5	1500	1500
3211-068220	2	1500	1500
3211-068221	3	1500	1500

Flachdichtungen und Dichtungsplatten

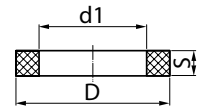
Jointts plats d'étanchéité et plaques pour joints d'étanchéité

Graflex® Flachdichtungen auf Graphit-Basis, Typ ST

Kurzbezeichnung	Typ ST
Material	Expandierter Reingraphit
Farbe	Schwarz
Temperatur	-200 °C bis +450 °C
Qualitätsmerkmal	Toleranzen: Dicke DIN 28091, Abmessungen DIN-EN 1514.
Hinweis	Reingraphit-Flachdichtungen mit glatter Einlage aus 1.4401.

Graflex® joints plats pour étanchéité à base de graphite, type ST

Sigle	Type ST
Matériau	Graphite pur expandé
Couleur	Noir
Température	-200 °C à +450 °C
Indice qualité	Tolérances: épaisseur DIN 28091, dimensions DIN-EN 1514.
Remarques	Joints plats d'étanchéité en graphite pur avec insertions lisse en 1.4401.



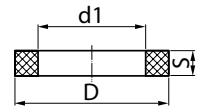
Bitte fragen Sie uns an.

Veuillez nous demander s.v.p.

Artikelnr. No. d'article	d1 [mm]	D [mm]	S [mm]	DN	PN
3212-068262	18	39	1.5	10	1/6
3212-068223	18	39	2	10	1/6
3212-068359	18	46	1.5	10	10/40
3212-068238	18	46	2	10	10/40
3212-068263	22	44	1.5	15	1/6
3212-068224	22	44	2	15	1/6
3212-068277	22	51	1.5	15	10/40
3212-068239	22	51	2	15	10/40
3212-068264	27	54	1.5	20	1/6
3212-068225	27	54	2	20	1/6
3212-068278	27	61	1.5	20	10/40
3212-068240	27	61	2	20	10/40
3212-068265	34	64	1.5	25	1/6
3212-068226	34	64	2	25	1/6
3212-068279	34	71	1.5	25	10/40
3212-068241	34	71	2	25	10/40
3212-068266	43	76	1.5	32	1/6
3212-068227	43	76	2	32	1/6
3212-068280	43	82	1.5	32	10/40
3212-068242	43	82	2	32	10/40
3212-068267	49	86	1.5	40	1/6
3212-068228	49	86	2	40	1/6
3212-068281	49	92	1.5	40	10/40
3212-068243	49	92	2	40	10/40
3212-068268	61	96	1.5	50	1/6
3212-068229	61	96	2	50	1/6
3212-068360	61	107	1.5	50	10/40
3212-068244	61	107	2	50	10/40
3212-068269	77	116	1.5	65	1/6
3212-068230	77	116	2	65	1/6
3212-068282	77	127	1.5	65	10/40
3212-068245	77	127	2	65	10/40
3212-068270	89	132	1.5	80	1/6
3212-068231	89	132	2	80	1/6
3212-068283	89	142	1.5	80	10/40
3212-068246	89	142	2	80	10/40
3212-068271	115	152	1.5	100	1/6
3212-068232	115	152	2	100	1/6
3212-068284	115	162	1.5	100	10/16
3212-068248	115	162	2	100	10/16
3212-068272	141	182	1.5	125	1/6
3212-068233	141	182	2	125	1/6
3212-068285	141	192	1.5	125	10/16
3212-068247	141	192	2	125	10/16
3212-068273	169	207	1.5	150	1/6
3212-068234	169	207	2	150	1/6
3212-068286	169	218	1.5	150	10/16
3212-068249	169	218	2	150	10/16
3212-068274	220	262	1.5	200	1/6
3212-068235	220	262	2	200	1/6
3212-068287	220	273	1.5	200	10/16
3212-068250	220	273	2	200	10/16
3212-068275	273	317	1.5	250	1/6
3212-068236	273	317	2	250	1/6
3212-068288	273	328	1.5	250	10
3212-068251	273	328	2	250	10

Graflex® Flachdichtungen auf Graphit-Basis, Typ ST

Graflex® jointts plats pour étanchéité à base de graphite, type ST



Artikelnr. No. d'article	d1 [mm]	D [mm]	S [mm]	DN	PN
3212-068289	273	329	1.5	250	16
3212-068252	273	329	2	250	16
3212-068276	324	373	1.5	300	1/6
3212-068237	324	373	2	300	1/6
3212-068290	324	378	1.5	300	10
3212-068253	324	378	2	300	10
3212-068291	324	384	1.5	300	16
3212-068254	324	384	2	300	16

Graflex® Hochdruckdichtungsplatten auf Graphit-Basis, Typ ST

Graflex® plaques d'étanchéité à base de graphite pour haute pression, type ST

Kurzbezeichnung Typ ST
 Material Expandierter Reingraphit
 Farbe Schwarz
 Temperatur -200 °C bis +450 °C
 Qualitätsmerkmal Toleranzen nach DIN 28091.
 Hinweis Reingraphitplatten mit glatter Einlage aus 1.4401.

Sigle Type ST
 Matériau Graphite pur expandé
 Couleur Noir
 Température -200 °C à +450 °C
 Indice qualité Tolérances selon DIN 28091.
 Remarques Plaques d'étanchéité en graphite pur avec insertion lisse en 1.4401.



Bitte fragen Sie uns an.

Veuillez nous demander s.v.p.

Breite B und Länge L in mm / Largeur B et longueur L en mm

Artikelnr. No. d'article	S [mm]	B	L
3213-068490	1	1500	1500
3213-068506	1.5	1500	1500
3213-068505	2	1500	1500
3213-068507	3	1500	1500



Graflex® Hochdruckdichtungsplatten auf Graphit-Basis, Typ M

Kurzbezeichnung	Typ M
Material	Expandierter Reingraphit
Farbe	Schwarz
Temperatur	-200 °C bis +450 °C
Qualitätsmerkmal	Toleranzen nach DIN 28091.
Hinweis	Reingraphitplatten mit Mylarfolien-Einlage (PET-Folie).

Graflex® plaques d'étanchéité à base de graphite pour haute pression, type M

Sigle	Type M
Matériau	Graphite pur expandé
Couleur	Noir
Température	-200 °C à +450 °C
Indice qualité	Tolérances selon DIN 28091.
Remarques	Plaques en graphite pur avec insertion en feuilles de Mylar (feuille en PET).



Bitte fragen Sie uns an.

Veillez nous demander s.v.p.

Breite B und Länge L in mm / Largeur B et longueur L en mm

Artikelnr. No. d'article	S [mm]	B	L
3215-069119	1	1000	1000
3215-069120	1.5	1000	1000
3215-069121	2	1000	1000
3215-069122	2.5	1000	1000
3215-069123	3	1000	1000

4

Gummiplatten Naturgummi 40 (NR) in Paraqualität

Material	NR
Härte	40 Shore A
Farbe	Beige
Temperatur	-35 °C bis +70 °C
Qualitätsmerkmal	Exzellente Elastizität und Rückverformung.
Hinweis	Nicht geeignet für Einsätze mit Mineralölprodukten.

Plaques en caoutchouc naturel 40 (NR), qualité para

Matériau	NR
Dureté	40 Shore A
Couleur	Beige
Température	-35 °C à +70 °C
Indice qualité	Excellente élasticité et reprise élastique.
Remarques	Non approprié pour des utilisations en présence de produits à base d'huiles minérales.



Bitte fragen Sie uns an.

Veillez nous demander s.v.p.

Breite B und Länge L in m / Largeur B et longueur en m

Artikelnr. No. d'article	S [mm]	+/-	B	L
3030-041240	1	0.2	1.5	10
3030-041241	1.5	0.2	1.5	10
3030-041233	2	0.3	1.5	10
3030-041234	3	0.3	1.5	10
3030-041235	4	0.5	1.5	10
3030-041236	5	0.5	1.5	10
3030-041237	6	0.5	1.5	10
3030-041238	8	0.8	1.5	10
3030-041242	10	0.8	1.5	10

Gummiplatten Naturgummi 65 (NR)

Material	NR / SBR
Härte	65 Shore A
Farbe	Schwarz
Temperatur	-25 °C bis +80 °C
Qualitätsmerkmal	Gute Elastizität und Rückverformung

Plaques en caoutchouc naturel 65 (NR)

Matériau	NR / SBR
Dureté	65 Shore A
Couleur	Noir
Température	-25 °C à +80 °C
Indice qualité	Bonne élasticité et reprise élastique



Bitte fragen Sie uns an.

Veuillez nous demander s.v.p.

Breite B und Länge L in m / Largeur B et longueur en m

Artikelnr. No. d'article	S [mm]	+/-	B	L
3028-041158	2	0.3	1.5	10
3028-041159	3	0.3	1.5	10
3028-041160	4	0.5	1.5	10
3028-041161	5	0.5	1.5	10
3028-041162	6	0.5	1.5	10

Gummiplatten Nitril 50 (NBR)

Material	NBR
Härte	50 Shore A
Farbe	Schwarz
Temperatur	-15 °C bis +90 °C
Qualitätsmerkmal	Treibstoff- und ölbeständig

Plaques en caoutchouc nitrile 50 (NBR)

Matériau	NBR
Dureté	50 Shore A
Couleur	Noir
Température	-15 °C à +90 °C
Indice qualité	Résistance aux carburants et aux huiles



Bitte fragen Sie uns an.

Veuillez nous demander s.v.p.

Breite B und Länge L in m / Largeur B et longueur en m

Artikelnr. No. d'article	S [mm]	+/-	B	L
3038-042686	1	0.4	1.4	20
3038-042690	1.5	0.2	1.4	10
3038-042683	2	0.4	1.4	10
3038-042687	2.5	0.3	1.4	10
3038-042684	3	0.4	1.4	10
3038-042685	4	0.4	1.4	10
3038-042688	5	0.5	1.4	10
3038-042689	6	0.5	1.4	5
3038-042691	8	0.7	1.4	5
3038-042692	10	0.7	1.4	5

Gummiplatten Nitril 60 (NBR), Lebensmittelqualität

Material	NBR
Härte	60 Shore A
Farbe	Weiss
Temperatur	-35 °C bis +80 °C
Qualitätsmerkmal	Zugelassen für Lebensmittelanwendungen

Plaques en nitrile 60 (NBR), qualité alimentaire

Matériau	NBR
Dureté	60 Shore A
Couleur	Blanc
Température	-35 °C à +80 °C
Indice qualité	Homologation pour utilisations dans l'industrie alimentaire



Bitte fragen Sie uns an.

Veillez nous demander s.v.p.

Breite B und Länge L in m / Largeur B et longueur en m

Artikelnr. No. d'article	S [mm]	+/-	B	L
3014-037419	1	0.4	1.4	10
3014-037423	1.5	0.4	1.4	20
3014-037420	2	0.4	1.4	10
3014-037421	3	0.4	1.4	10
3014-037422	4	0.4	1.4	10
3014-037424	5	0.5	1.4	10
3014-037425	6	0.5	1.4	5
3014-037426	8	0.5	1.4	5
3014-037427	10	0.7	1.4	5

4

Gummiplatten Nitril 70 (NBR)

Material	NBR
Härte	70 Shore A
Farbe	Schwarz
Temperatur	-20 °C bis +100 °C
Qualitätsmerkmal	Mineralölbeständig
Hinweis	Auf Anfrage können wir Ihnen diese Qualität auch gewebeverstärkt liefern.

Plaques en caoutchouc nitrile 70 (NBR)

Matériau	NBR
Dureté	70 Shore A
Couleur	Noir
Température	-20 °C à +100 °C
Indice qualité	Résistant aux huiles minérales
Remarques	Sur demande, nous pouvons également vous livrer cette qualité avec renforcement de tissu.



Bitte fragen Sie uns an.

Veillez nous demander s.v.p.

Breite B und Länge L in m / Largeur B et longueur en m

Artikelnr. No. d'article	S [mm]	+/-	B	L
3010-035756	0.3	0.1	1.2	20
3010-035757	0.5	0.15	1.5	20
3010-035743	1	0.2	1.5	10
3010-035744	1.5	0.2	1.5	10
3010-035745	2	0.3	1.5	10
3010-035752	2.5	0.3	1.5	10
3010-035746	3	0.3	1.5	10
3010-035747	4	0.5	1.5	10
3010-035748	5	0.5	1.2	10
3010-035749	6	0.5	1.5	10
3010-035750	8	0.8	1.5	10
3010-035751	10	0.8	1.5	10

Flachdichtungen und Dichtungsplatten

Jointts plats d'étanchéité et plaques pour joints d'étanchéité

Gummiplatten Nitril 80 (NBR)

Material	NBR
Härte	80 Shore A
Farbe	Schwarz
Temperatur	-20 °C bis +80 °C
Qualitätsmerkmal	Mineralölbeständig

Plaques en caoutchouc nitrile 80 (NBR)

Matériau	NBR
Dureté	80 Shore A
Couleur	Noir
Température	-20 °C à +80 °C
Indice qualité	Résistance aux huiles minérales



Bitte fragen Sie uns an.

Veillez nous demander s.v.p.

Breite B und Länge L in m / Largeur B et longueur en m

Artikelnr. No. d'article	S [mm]	+/-	B	L
3093-063260	1	0.4	1.2	20
3093-063261	1.5	0.4	1.2	10
3093-063262	2	0.4	1.2	20
3093-063263	3	0.4	1.2	10
3093-063264	4	0.4	1.2	10
3093-063265	5	0.5	1.2	10
3093-063268	6	0.4	1.2	10

Gummiplatten Ethylen-Propylen 60 (EPDM)

Material	EPDM
Härte	60 Shore A
Farbe	Schwarz
Temperatur	-25 °C bis +100 °C
Qualitätsmerkmal	Exzellente Ozon- und Witterungsbeständigkeit. Nicht geeignet für Mineralöl.
Hinweis	EPDM-Platten können wir auf Anfrage auch in Qualitäten für Temperaturen bis +140 °C und Dampf bis +130 °C liefern.

Plaques en éthylène-propylène 60 (EPDM)

Matériau	EPDM
Dureté	60 Shore A
Couleur	Noir
Température	-25 °C à +100 °C
Indice qualité	Excellente résistance à l'ozone et aux intempéries. Non approprié pour les huiles minérales.
Remarques	Sur demande, nous pouvons également vous livrer des plaques en EPDM pour des températures allant jusqu'à +140 °C et vapeur jusqu'à +130 °C.



Bitte fragen Sie uns an.

Veillez nous demander s.v.p.

Breite B und Länge L in m / Largeur B et longueur en m

Artikelnr. No. d'article	S [mm]	+/-	B	L
3024-039923	1	0.2	1.5	10
3024-039929	1.5	0.2	1.5	10
3024-039924	2	0.3	1.5	10
3024-039925	3	0.3	1.5	10
3024-039926	4	0.5	1.5	10
3024-039927	5	0.5	1.4	10
3024-039928	6	0.5	1.5	10
3024-039930	8	0.7	1.5	10
3024-039931	10	1.0	1.5	10

Flachdichtungen und Dichtungsplatten

Jointts plats d'étanchéité et plaques pour joints d'étanchéité

Gummiplatten Ethylen-Propylen 65 (EPDM) mit Zulassungen

Material	EPDM
Härte	65 Shore A
Farbe	Schwarz
Temperatur	-35 °C bis +140 °C
Qualitätsmerkmal	FDA-konform nach 21CFR 177.2600, KTW-Empfehlung und WRC-Zulassung
Hinweis	Exzellente Ozon- und Witterungsbeständigkeit. Nicht geeignet für Mineralöl.

Plaques en éthylène-propylène 65 (EPDM) avec homologations

Matériau	EPDM
Dureté	65 Shore A
Couleur	Noir
Température	-35 °C à +140 °C
Indice qualité	Conforme FDA selon 21CFR 177.2600, recommandation KTW et autorisation WRC
Remarques	Excellente résistance à l'ozone et aux intempéries. Non approprié pour utilisations en présence d'huiles minérales.



Bitte fragen Sie uns an.

Veuillez nous demander s.v.p.

Breite B und Länge L in m / Largeur B et longueur en m

Artikelnr. No. d'article	S [mm]	+/-	B	L
3040-043164	1	0.2	1.4	20
3040-043165	1.5	0.2	1.4	10
3040-043166	2	0.3	1.4	10
3040-043167	3	0.3	1.4	10
3040-043168	4	0.4	1.4	20
3040-043169	5	0.5	1.4	10
3040-043170	6	0.4	1.3	10
3040-043171	8	0.5	1.2	3.6
3040-043172	10	0.5	1.2	3.6

Gummiplatten Ethylen-Propylen 90 (EPDM)

Material	EPDM
Härte	90 Shore A
Farbe	Schwarz
Temperatur	-35 °C bis +140 °C
Qualitätsmerkmal	KTW-Empfehlung
Hinweis	Exzellente Ozon- und Witterungsbeständigkeit. Nicht geeignet für Mineralöl.

Plaques en éthylène-propylène 90 (EPDM)

Matériau	EPDM
Dureté	90 Shore A
Couleur	Noir
Température	-35 °C à +140 °C
Indice qualité	Recommandation KTW
Remarques	Excellente résistance à l'ozone et aux intempéries. Pas approprié aux huiles minérales.



Bitte fragen Sie uns an.

Veuillez nous demander s.v.p.

Flachdichtungen und Dichtungsplatten

Jointts plats d'étanchéité et plaques pour joints d'étanchéité

Gummiplatten Viton® (FPM)

Material	FPM
Härte	75 Shore A
Farbe	Schwarz
Temperatur	-10 °C bis +200 °C (Tmax gilt nicht für Dampf)
Qualitätsmerkmal	Gute chemische und Temperaturbeständigkeit.

Plaques en Viton® (FPM)

Matériau	FPM
Dureté	75 Shore A
Couleur	Noir
Température	-10 °C à +200 °C (Tmax non valable pour la vapeur)
Indice qualité	Bonne résistance chimique et à la température.



Bitte fragen Sie uns an.

Veillez nous demander s.v.p.

Breite B und Länge L in m / Largeur B et longueur en m

Artikelnr. No. d'article	S [mm]	+/-	B	L
3018-038212	0.5	0.2	1.2	10
3018-038203	1	0.2	1.5	10
3018-038204	1.5	0.2	1.5	10
3018-038205	2	0.3	1.5	10
3018-038206	3	0.5	1.5	10
3018-038207	4	0.5	1.5	10
3018-038208	5	0.5	1.5	10
3018-038209	6	0.5	1.5	10
3018-038210	8	0.5	1	2
3018-038211	10	0.5	1	2

Gummiplatten Neopren 65 (CR), mit Einlage

Material	CR (Neopren), mit Einlage
Härte	65 Shore A
Farbe	Schwarz
Temperatur	-20 °C bis +90 °C
Qualitätsmerkmal	Gute Öl- und Witterungsbeständigkeit.

Plaques en neoprène 65 (CR), avec insertion

Matériau	CR (néoprène), avec insertion
Dureté	65 Shore A
Couleur	Noir
Température	-20 °C à +90 °C
Indice qualité	Bonne résistance aux huiles et aux intempéries



Bitte fragen Sie uns an.

Veillez nous demander s.v.p.

Gummiplatten Neopren 65 (CR)

Material	CR
Härte	65 Shore A
Farbe	Schwarz
Temperatur	-20 °C bis +90 °C
Qualitätsmerkmal	Gute Öl- und Witterungsbeständigkeit.

Plaques en néoprène 65 (CR)

Matériau	CR
Dureté	65 Shore A
Couleur	Noir
Température	-20 °C à +90 °C
Indice qualité	Bonne résistance aux huiles et aux intempéries.



Bitte fragen Sie uns an.

Veillez nous demander s.v.p.

Breite B und Länge L in m / Largeur B et longueur en m

Artikelnr. No. d'article	S [mm]	+/-	B	L
3020-039326	1	0.2	1.4	10
3020-039327	1.5	0.2	1.5	10
3020-039328	2	0.2	1.5	10

Gummiplatten Neopren 65 (CR)

Plaques en néoprène 65 (CR)



Breite B und Länge L in m / Largeur B et longueur en m

Artikelnr. No. d'article	S [mm]	+/-	B	L
3020-039329	3	0.3	1.5	10
3020-039330	4	0.3	1.5	10
3020-039331	5	0.5	1.5	10
3020-039332	6	0.5	1.5	10
3020-039334	8	0.7	1.2	10
3020-039335	10	0.7	1.2	10

Silikonplatten Si 40, transparent (MVQ)

Plaques en silicone Si 40 (MVQ), transparentes

Material MVQ
 Härte 40 Shore A
 Farbe Transparent
 Temperatur -45 °C bis +200 °C (Tmax bei Dampf bis +130 °C)
 Qualitätsmerkmal Gute Temperaturbeständigkeit. Geeignet für pharmazeutische und medizinische Anwendungen. FDA-konform nach 21CFR 177.2600.

Matériau MVQ
 Dureté 44 Shore A
 Couleur Transparent
 Température -45 °C à +180 °C (Tmax pour la vapeur jusqu'à +130 °C)
 Indice qualité Bonne résistance à la température. Approprié pour utilisations dans la pharmaceutique et la médecine. Conformité FDA selon 21CFR 177.2600.



Bitte fragen Sie uns an.

Veuillez nous demander s.v.p.

Breite B und Länge L in m / Largeur B et longueur en m

Artikelnr. No. d'article	S [mm]	+/-	B	L
3091-063034	0.5	0.2	1.2	10
3091-063026	1	0.2	1.2	10
3091-063033	1.5	0.2	1.2	10
3091-063027	2	0.3	1.2	10
3091-063028	3	0.3	1.2	10
3091-063029	4	0.4	1.2	10
3091-063030	5	0.4	1.2	10

Flachdichtungen und Dichtungsplatten

Jointts plats d'étanchéité et plaques pour joints d'étanchéité

Silikonplatten 60 (MVQ), transparent

Material	MVQ
Härte	60 Shore A
Farbe	Transparent
Temperatur	-50 °C bis +180 °C (Tmax gilt nicht für Dampf)
Qualitätsmerkmal	Gute Temperaturbeständigkeit. Geeignet für pharmazeutische und medizinische Anwendungen. FDA-konform nach 21CFR 177.2600.

Plaques en silicone 60 (MVQ), transparentes

Matériau	MVQ
Dureté	60 Shore A
Couleur	Transparent
Température	-50 °C à +180 °C (Tmax non valable pour la vapeur)
Indice qualité	Bonne résistance à la température. Approprié pour utilisations dans la pharmaceutique et la médecine. Conformité FDA selon 21CFR 177.2600.



Bitte fragen Sie uns an.

Veuillez nous demander s.v.p.

Breite B und Länge L in m / Largeur B et longueur en m

Artikelnr. No. d'article	S [mm]	+/-	B	L
3016-037751	0.5	0.2	1.5	10
3016-037746	1	0.2	1.4	10
3016-037747	1.5	0.2	1.4	10
3016-037748	2	0.3	1.4	10
3016-037749	3	0.3	1.2	10
3016-037750	4	0.5	1.4	10
3016-037752	5	0.5	1.2	10
3016-037753	6	0.5	1.4	10
3016-037754	8	0.8	1.2	2
3016-037755	10	1.0	1.2	2

Polyurethanplatten 80 (PUR)

Material	PUR
Härte	80 Shore A
Farbe	Rotbraun
Temperatur	-15 °C bis +60 °C
Qualitätsmerkmal	Gute Abriebfestigkeit und mineralölbeständig.

Plaques en polyuréthane 80 (PUR)

Matériau	PUR
Dureté	80 Shore A
Couleur	Rougebrun
Température	-15 °C à +60 °C
Indice qualité	Bonne résistance à l'abrasion. Résistant aux huiles minérales.



Bitte fragen Sie uns an.

Veuillez nous demander s.v.p.

Breite B und Länge L in mm / Largeur B et longueur L en mm

Artikelnr. No. d'article	S [mm]	+/-	B	L
3300-073444	1	0.2	1000	2000
3300-073457	1.5	0.2	1000	2000
3300-073445	2	0.3	1000	2000
3300-073446	3	0.3	1000	2000
3300-073459	4	0.5	1000	2000
3300-073460	5	0.5	1000	2000
3300-073461	6	0.5	1000	2000
3300-073469	8	0.8	1000	2000

Flachdichtungen und Dichtungsplatten

Moosgummiplatten, Neopren (CR)

Material	CR
Farbe	Schwarz
Temperatur	-25 °C bis +120 °C
Qualitätsmerkmal	Gute Öl- und Witterungsbeständigkeit.
Hinweis	Diese hochelastischen Materialien eignen sich besonders als Dicht- und Dämpfungselemente bei Blechkonstruktionen.

Bitte fragen Sie uns an.

Jointts plats d'étanchéité et plaques pour joints d'étanchéité

Plaques en caoutchouc cellulaire néoprène (CR)

Matériau	CR
Couleur	Noir
Température	-25 °C à +120 °C
Indice qualité	Bonne résistance aux huiles et aux intempéries.
Remarques	Ces matériaux d'une grande élasticité sont particulièrement recommandés en tant qu'éléments d'étanchéité et d'amortissement dans les constructions en tôle.

Veillez nous demander s.v.p.



Breite B und Länge L in mm / Largeur B et longueur L en mm

Artikelnr. No. d'article	S [mm]	B	L
3236-071042	2	1000	1600
3236-071061	3	1000	1600
3236-071065	4	1000	1600
3236-071066	5	1000	1600
3236-071038	6	1000	1600
3236-071053	8	1000	1600
3236-071067	10	1000	1600

Ölpapier Aeroflex®

Farbe	Braun
Temperatur	-40 °C bis +125 °C
Qualitätsmerkmal	Mineralölbeständig
Hinweis	Speziell geeignet für Anwendungen bei Getriebegehäusen.

Bitte fragen Sie uns an.

Papier huilé Aeroflex®

Couleur	Brun
Température	-40 °C à +125 °C
Indice qualité	Résistant aux huiles minérales
Remarques	Spécialement indiqué pour des utilisations dans les boîtes à vitesses.

Veillez nous demander s.v.p.



Breite B in mm – Länge L in m / Largeur B en mm – Longueur L en m

Artikelnr. No. d'article	S [mm]	B	L
3251-072229	0.15	1000	200
3251-072223	0.2	1000	200
3251-072220	0.25	1000	200
3251-072224	0.3	1000	150
3251-072221	0.5	1000	150
3251-072226	0.8	1000	100
3251-072225	1	1000	50
3251-072222	1.5	1000	50
3251-072227	2	1000	25
3251-072228	2.5	1000	25

Flachdichtungen und Dichtungsplatten

Gummikorkplatten

Härte	65 Shore A
Farbe	Braun
Temperatur	max. +130 °C
Qualitätsmerkmal	Mineralölbeständig
Hinweis	Auch für Blechkonstruktionen mit geringen Flanschkräften geeignet.

Jointts plats d'étanchéité et plaques pour joints d'étanchéité

Plaques en liège caoutchouté

Dureté	65 Shore A
Couleur	Brun
Température	max. +130 °C
Indice qualité	Résistant aux huiles minérales
Remarques	Egalement approprié pour des utilisations sur des constructions en tôle avec de faibles forces de serrage.



Bitte fragen Sie uns an.

Veillez nous demander s.v.p.

Breite B und Länge L in mm / Largeur B et longueur L en mm

Artikelnr. No. d'article	S [mm]	B	L
3008-035616	1	640	990
3008-035624	1.5	640	990
3008-035625	2	640	990
3008-035619	3	1000	1000

Garlock Gylon® Bio-Pro Clamp-Dichtungen

Kurzbezeichnung	Gylon® Bio Pro Clamp-Dichtung
Material	Gylon® Style 3504
Farbe	Blau
Temperatur	-200 °C bis +250 °C
Qualitätsmerkmal	FDA-konform, entspricht den Vorgaben der USP Class VI.

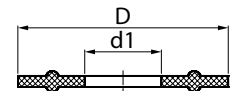
Garlock Gylon® Bio-Pro joints pour clamps

Sigle	Joint en Gylon® Bio Pro pour clamps
Matériau	Gylon® Style 3504
Couleur	Bleu
Température	-200 °C à +250 °C
Indice qualité	Conformité FDA, correspond aux directives de la USP Class VI.



Bitte fragen Sie uns an.

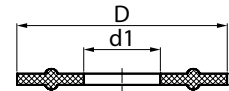
Veillez nous demander s.v.p.



Artikelnr. No. d'article	D [mm]	d1 [mm]	DN	Norm Norme
3278-072944	21.8	8.2	8	DIN 32676/11850
3278-072898	21.8	9.8	1/2"	DIN 32676/ASME BPE-2009
3278-072911	21.8	10.5	13.5	DIN 32676/ISO1127
3278-072912	21.8	14.2	17.5	DIN 32676/ISO1127
3278-072899	21.8	16	3/4"	DIN 32676/ASME BPE-2009
3278-072920	34	10	12.0	ISO 2852
3278-072888	34	10.2	10	DIN 32676/11850
3278-072889	34	16.2	15	DIN 32676/11850
3278-072915	34	18		
3278-072890	34	20.2	20	DIN 32676/11850
3278-072922	50.5	18.3	21.3	DIN 32676/ISO1127
3278-072900	50.5	22.3	1"	DIN 32676/ASME BPE-2009
3278-072906	50.5	22.8	25.0	ISO 2852
3278-072891	50.5	26.2	25	DIN 32676/11850
3278-072909	50.5	29.9	33.7	DIN 32676/ISO1127
3278-072892	50.5	32.2	32	DIN 32676/11850
3278-072901	50.5	35	1 1/2"	DIN 32676/ASME BPE-2009
3278-072908	50.5	35.8	38.0	ISO 2852
3278-072893	50.5	38.2	40	DIN 32676/11850
3278-072907	50.50	23.9	26.9	DIN 32676/ISO1127
3278-072923	64	38.4	42.4	ISO 2852 / ISO 1127
3278-072910	64	44.5	48.3	DIN 32676/ISO1127
3278-072902	64	47.7	2"	DIN 32676/ASME BPE-2009
3278-072926	64	48.8	51.0	ISO 2852
3278-072894	64	50.2	50	DIN 32676/11850
3278-072917	77.5	56.5	60.3	DIN 32676/ISO1127
3278-072903	77.5	60.4	2 1/2"	DIN 32676/ASME BPE-2009
3278-072931	77.5	60.5	63.5	ISO 2852
3278-072895	91	66.2	65	DIN 32676/11850

Garlock Gylon® Bio-Pro Clamp-Dichtungen

Garlock Gylon® Bio-Pro joints pour clamps



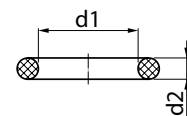
Artikelnr. No. d'article	D [mm]	d1 [mm]	DN	Norm Norme
3278-072918	91	72.3	76.1	DIN 32676/ISO1127
3278-072904	91	73.1	3"	DIN 32676/ASME BPE-2009
3278-072932	91	73.1	76.1	ISO 2852
3278-072896	106	81.2	80	DIN 32676/11850
3278-072933	106	84.5	88.9	DIN 32676/ISO1127
3278-192445	106	85.1	88.9	ISO 2852
3278-072905	119	97.6	4"	DIN 32676/ASME BPE-2009
3278-072934	119	97.8	101.6	ISO 2852
3278-072897	119	100.2	100	DIN 32676/11850
3278-072935	130	109.9	114.3	DIN 32676/ISO1127
3278-072943	155	125.2	125	DIN 32676/11850
3278-192424	155	134.7	139.7	DIN 32676/ISO1127
3278-072938	155	135.9	139.7	ISO 2852
3278-072939	183	150.2	150	DIN 32676/11850
3278-072941	183	163.3	168.3	DIN 32676/ISO1127
3278-072936	233.5	200.2	200	DIN 32676/11850
3278-072937	233.5	214.1	219.1	DIN 32676/ISO1127

Garlock Gylon® Aseptik Formdichtungen nach DIN 11850 und ISO 1127

Jointts préformés pour l'aseptique Gylon® selon DIN 11850 et ISO 1127

Kurzbezeichnung Gylon® Aseptik Formdichtungen
 Material Gylon® Style 3504
 Farbe Blau
 Temperatur -200 °C bis +250 °C
 Qualitätsmerkmal FDA-konform, entspricht den Vorgaben der USP Class VI.

Sigle Gylon® Aseptik Formdichtungen
 Matériau Gylon® Style 3504
 Couleur Bleu
 Température -210 °C jusqu'à +260 °C
 Indice qualité Conformité FDA, correspond aux directives USP Class VI.



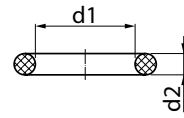
Bitte fragen Sie uns an.

Veuillez nous demander s.v.p.

Artikelnr. No. d'article	DN	Bezeichnung Désignation
3277-072878	10	Rohr- Norm DIN 11850
3277-072879	15	Rohr- Norm DIN 11850
3277-072880	20	Rohr- Norm DIN 11850
3277-188044	21.3	Rohr- Norm DIN EN ISO 1127
3277-072881	25	Rohr- Norm DIN 11850
3277-072870	26.9	Rohr- Norm DIN EN ISO 1127
3277-072882	32	Rohr- Norm DIN 11850
3277-072871	33.7	Rohr- Norm DIN EN ISO 1127
3277-072883	40	Rohr- Norm DIN 11850
3277-072872	42.2	Rohr-Norm DIN EN ISO 1127
3277-072873	48.3	Rohr-Norm DIN EN ISO 1127
3277-072884	50	Rohr- Norm DIN 11850
3277-072874	60.3	Rohr- Norm DIN EN ISO 1127
3277-072885	65	Rohr- Norm DIN 11850

Garlock Gylon® Aseptik Formdichtungen nach DIN 11850 und ISO 1127

Jointts préformés pour l'aseptique Gylon® selon DIN 11850 et ISO 1127



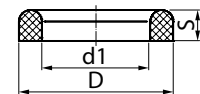
Artikelnr. No. d'article	DN	Bezeichnung Désignation
3277-072875	76.1	Rohr- Norm DIN EN ISO 1127
3277-072886	80	Rohr- Norm DIN 11850
3277-072876	88.9	Rohr- Norm DIN EN ISO 1127
3277-072887	100	Rohr- Norm DIN 11850

Milchrohrverschraubungsdichtung, Gylon® nach DIN 11851

Jointts en Gylon® pour raccords laitiers selon DIN 11851

Kurzbezeichnung Typ G
 Material Gylon® Syle 3504
 Farbe Blau
 Temperatur -200 °C bis +250 °C
 Qualitätsmerkmal FDA-konform, entspricht den Vorgaben der USP Class VI.

Sigle Type G
 Matériau Gylon® Style 3504
 Couleur Bleu
 Température -200 °C à +250 °C
 Indice qualité Conformité FDA, correspond aux directives USP Class VI.



Bitte fragen Sie uns an.

Veillez nous demander s.v.p.

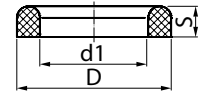
Artikelnr. No. d'article	DN	d1 [mm]	D [mm]	S [mm]
3276-072850	10	12	20	3.8
3276-072851	15	18	26	3.8
3276-072852	20	23	33	3.8
3276-072853	25	30	40	4.8
3276-072854	32	36	46	4.8
3276-072855	40	42	52	4.8
3276-072856	50	54	64	4.8
3276-072857	65	71	81	4.8
3276-072858	80	85	95	4.8
3276-072859	90	94	104	4.8
3276-072860	100	104	114	6.4
3276-072861	125	130	142	6.4
3276-072869	150	155	167	6.4

Milchrohrverschraubungsdichtungen, Nitril nach DIN 11851

Jointts en nitrile pour raccords laitiers selon DIN 11851

Kurzbezeichnung	Typ G
Material	Nitril
Härte	80 Shore A
Farbe	Blau
Temperatur	-25 °C bis +100 °C
Qualitätsmerkmal	FDA-konform nach 21CFR 177.2600 und BGVV XXI, Kl. 4.
Hinweis	Weitere Qualitäten wie EPDM (Ethylen-Propylen), FPM (Viton®), MVQ (Silikon) oder PTFE (Teflon®) können wir Ihnen ebenfalls ab Werkslager und teilweise ab Lager liefern. Bitte fragen Sie unseren Innendienst an.

Sigle	Type G
Matériau	Nitrile
Dureté	80 Shore A
Couleur	Bleu
Température	-25 °C à +100 °C
Indice qualité	Conformité FDA selon 21CFR 177.2600 et BGVV XXI, cl. 4.
Remarques	D'autres qualités comme EPDM (éthylène-propylène), FPM (Viton®), MVQ (silicone) ou PTFE (Teflon®) sont disponibles du stock d'usine ou de notre stock. Veuillez contacter notre service de vente interne.



Bitte fragen Sie uns an.

Veuillez nous demander s.v.p.

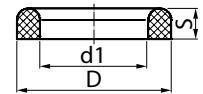
Artikelnr. No. d'article	DN	d1 [mm]	D [mm]	S [mm]
3270-072758	10	12	20	4.5
3270-072748	15	18	26	4.5
3270-072749	20	23	33	4.5
3270-072750	25	30	40	5
3270-072751	32	36	46	5
3270-072752	40	42	52	5
3270-072753	50	54	64	5
3270-072754	65	71	81	5
3270-072755	80	85	95	5
3270-072756	90	94	104	5
3270-072757	100	104	114	6
3270-072759	125	130	142	7
3270-072772	150	155	167	7

Milchrohrverschraubungsdichtungen, EPDM nach DIN 11851

Jointts pour raccords laitiers en EPDM selon DIN 11851

Kurzbezeichnung	Typ G
Material	EPDM
Härte	80 Shore A
Temperatur	-35 °C bis +140 °C
Qualitätsmerkmal	FDA-konform nach 21CFR 177.2600 und BGVV XXI, Kl. 4.
Hinweis	Weitere Qualitäten wie NBR (Nitril), FPM (Viton®), MVQ (Silikon) oder PTFE (Teflon®) können wir Ihnen ebenfalls ab Werkslager und teilweise ab Lager liefern. Bitte fragen Sie unseren Innendienst an.

Sigle	Type G
Matériau	EPDM
Dureté	80 Shore A
Température	-35 °C à +140 °C
Indice qualité	Conforme FDA selon 21CFR 177.2600 et BGVV XXI, cl. 4.
Remarques	D'autres qualités comme NBR (nitrile), FPM (Viton®), MVQ (silicone) ou PTFE (Teflon®) sont disponibles du stock d'usine ou de notre stock. Veuillez contacter notre service de vente interne.



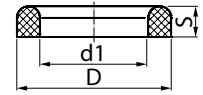
Bitte fragen Sie uns an.

Veuillez nous demander s.v.p.

Artikelnr. No. d'article	DN	d1 [mm]	D [mm]	S [mm]
3271-072781	10	12	20	4.5
3271-072773	15	18	26	4.5
3271-072780	20	23	33	4.5
3271-072776	25	30	40	5
3271-072778	32	36	46	5
3271-072774	40	42	52	5
3271-072775	50	54	64	5
3271-072777	65	71	81	5
3271-072779	80	85	95	5
3271-072783	90	94	104	5
3271-072782	100	104	114	6

Milchrohrverschraubungsdichtungen, EPDM nach DIN 11851

Jointts pour raccords laitiers en EPDM selon DIN 11851



Artikelnr. No. d'article	DN	d1 [mm]	D [mm]	S [mm]
3271-072784	125	130	142	7
3271-072785	150	155	167	7

Milchrohrverschraubungsdichtungen

Kurzbezeichnung Ringe in erhöhter Ausführung
Hinweis Qualitäten wie EPDM (Ethylen-Propylen), NBR (Nitril), FPM (Viton®), MVQ (Silikon) oder PTFE (Teflon®) können wir Ihnen ab Werkslager und teilweise ab Lager liefern. Bitte fragen Sie unseren Innendienst an.

Jointts pour raccords laitiers divers

Sigle Anneaux en exécution élevée
Remarques D'autres qualités comme EPDM (éthylène-propylène), FPM (Viton®), MVQ (silicone) ou PTFE (Teflon®) sont disponibles du stock d'usine ou de notre stock. Veuillez contacter notre service de vente interne.



Bitte fragen Sie uns an.

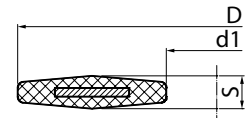
Veuillez nous demander s.v.p.

Gummi-Stahl-Dichtungen KGS NBR-GW

Kurzbezeichnung	Gummi-Stahl-Dichtungen KGS
Material	NBR-GW
Härte	70 Shore A
Farbe	Schwarz
Temperatur	ca. +100 °C, kurzzeitig bis +130 °C
Qualitätsmerkmal	Für Stahlflansche. DVGW-/EN-682 Zertifizierung für Gasanwendungen. Abmessungen nach DIN EN 1514-1.
Hinweis	Die Hauptanwendungsgebiete dieser Dichtung sind Gasleitungsnetze. Dazu ist auch die nötige Zulassung vorhanden. Diese Gummiqualität verfügt über eine gute Beständigkeit gegen aliphatische Kohlenwasserstoffe, Mineralöle/-fette und Kraftstoffe. Gummi-Stahl-Dichtungen sind durch die Stahlleinlage ausblassicher bei Druckschlägen und benötigen durch die elliptische Form nur sehr geringe Schraubenkräfte.

Jointts caoutchouc-acier KGS NBR-GW

Signle	Jointts caoutchouc-acier KGS
Matériau	NBR-GW
Dureté	70 Shore A
Couleur	Noir
Température	env. +100 °C, à court terme jusqu'à +130 °C
Indice qualité	Pour brides en acier. Certifié DVGW/EN 682 pour applications sous gaz. Dimensions selon DIN EN 1514-1
Remarques	Ces jointts sont appliquées principalement dans les réseaux de distribution du gaz. L'autorisation nécessaire est disponible. Cette qualité de caoutchouc est très résistante aux hydrocarbures aliphatiques, aux huiles et aux graisses minérales ainsi qu'aux carburants. Les jointts pour brides avec insertion en acier antiextrusion, grâce à la forme élliptique, ne nécessitent que des forces de serrage réduites.



4

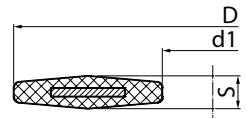
Bitte fragen Sie uns an.

Veuillez nous demander s.v.p.

Artikelnr. No. d'article	d1 [mm]	D [mm]	S [mm]	DN	PN
3310-073998	22	51	4	15	10/40
3310-073999	27	61	4	20	10/40
3310-074000	34	71	4	25	10/40
3310-074001	43	76	4	32	6
3310-074002	43	82	4	32	10/40
3310-074003	49	92	4	40	10/40
3310-074004	61	96	4	50	6
3310-074005	61	107	4	50	10/40
3310-074006	77	116	4	65	6
3310-074007	77	127	4	65	10/40
3310-074008	89	142	4	80	10/40
3310-074009	115	152	5	100	6
3310-074010	115	162	5	100	10/16
3310-074011	115	168	5	100	25/40
3310-074012	141	182	5	125	6
3310-074013	141	192	5	125	10/16
3310-074014	141	194	5	125	25/40
3310-074015	169	207	5	150	6
3310-074016	169	218	5	150	10/16
3310-074017	169	224	5	150	25/40
3310-074018	220	262	5	200	6
3310-074019	220	273	6	200	10/16
3310-074020	220	284	6	200	25
3310-074021	220	290	6	200	40
3310-074022	273	317	6	250	6
3310-074023	273	328	6	250	10
3310-074024	273	329	6	250	16
3310-074025	273	340	6	250	25
3310-074026	273	352	6	250	40
3310-074027	324	373	6	300	6
3310-074028	324	378	6	300	10
3310-074029	324	384	6	300	16
3310-074030	324	400	6	300	25
3310-074031	324	417	6	300	40
3310-074032	356	423	7	350	6
3310-074033	356	438	7	350	10
3310-074034	356	444	7	350	16
3310-074035	356	457	7	350	25
3310-074036	356	474	7	350	40
3310-074037	407	473	7	400	6
3310-074038	407	489	7	400	10
3310-074039	407	495	7	400	16

Gummi-Stahl-Dichtungen KGS NBR-GW

Jointts caoutchouc-acier KGS NBR-GW



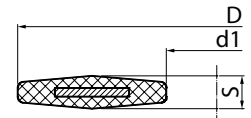
Artikelnr. No. d'article	d1 [mm]	D [mm]	S [mm]	DN	PN
3310-074040	407	514	7	400	25
3310-074041	407	546	7	400	40
3310-074042	458	539	7	450	10
3310-074043	508	578	7	500	6
3310-074044	508	594	7	500	10
3310-074045	508	617	7	500	16
3310-074046	508	624	7	500	25
3310-074047	610	679	7	600	6
3310-074048	610	695	7	600	10
3310-074050	610	731	7	600	25
3310-074049	610	734	7	600	16
3310-074051	610	747	7	600	40
3310-074052	712	784	8	700	6
3310-074054	712	804	8	700	16
3310-074053	712	810	8	700	10
3310-074055	712	833	8	700	25
3310-074056	813	890	8	800	6
3310-074058	813	911	8	800	16
3310-074057	813	917	8	800	10
3310-074059	813	942	8	800	25
3310-074060	915	990	8	900	6
3310-074062	915	1011	8	900	16
3310-074061	915	1017	8	900	10
3310-074063	915	1042	8	900	25
3310-074064	1016	1090	8	1000	6
3310-074065	1016	1124	8	1000	10
3310-074066	1016	1128	8	1000	16
3310-074067	1020	1154	8	1000	25
3310-074068	1120	1228	8	1100	16
3310-074069	1120	1254	8	1100	25
3310-074070	1220	1290	8	1200	1/2.5
3310-074071	1220	1307	8	1200	6
3310-074072	1220	1341	8	1200	10
3310-074073	1220	1342	8	1200	16
3310-074074	1220	1364	8	1200	25
3310-074075	1420	1548	8	1400	10
3310-074076	1620	1772	8	1600	10
3310-074077	1820	1972	8	1800	10
3310-074078	2020	2182	8	2000	10

Gummi-Stahl-Dichtungen KGS EPDM-KTW

Kurzbezeichnung	Gummi-Stahl-Dichtungen KGS
Material	EPDM-KTW
Härte	70 Shore A
Farbe	Schwarz
Temperatur	ca. +100 °C, kurzzeitig bis +130 °C
Qualitätsmerkmal	Für Stahlflansche. Zulassung für Trinkwasser nach EN 681-1 und DVGW W 270. Abmessungen nach DIN EN 1514-1.
Hinweis	Die Anwendungen ergeben sich hauptsächlich aus der guten Chemikalienbeständigkeit. Ausserdem besitzt die EPDM-Qualität gute Ozon-, Alterungs- und Witterungsbeständigkeit. Gummi-Stahl-Dichtungen sind durch die Stahleinlage ausblassicher bei Druckschlägen und benötigen durch die elliptische Form nur sehr geringe Schraubenkräfte.

Jointts en caoutchouc-acier KGS EPDM-KTW

Sigle	Jointts caoutchouc-acier KGS
Matériau	EPDM-KTW
Dureté	70 Shore A
Couleur	Noir
Température	env. +100 °C, à court terme jusqu'à +130 °C
Indice qualité	Pour brides en acier. Autorisation pour eau potable selon EN 681-1 et DVGW W 270. Dimensions selon DIN EN 1514-1
Remarques	Les applications recommandées ressortent surtout de la bonne résistance chimique. En outre, la qualité en EPDM est très résistante à l'ozone, au vieillissement et aux intempéries. Les jointts caoutchouc-acier avec insertion en acier antiextrusion, grâce à leur forme elliptique, ne nécessitent que des forces de serrage réduites.



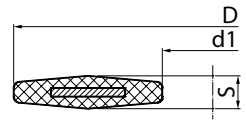
Bitte fragen Sie uns an.

Veuillez nous demander s.v.p.

Artikelnr. No. d'article	d1 [mm]	D [mm]	S [mm]	DN	PN
3311-074081	22	51	4	15	10/40
3311-074082	27	61	4	20	10/40
3311-074083	34	71	4	25	10/40
3311-074084	43	76	4	32	6
3311-074085	43	82	4	32	10/40
3311-074086	49	92	4	40	10/40
3311-074087	61	96	4	50	6
3311-074088	61	107	4	50	10/40
3311-074089	77	116	4	65	6
3311-074090	77	127	4	65	10/40
3311-074091	89	142	4	80	10/40
3311-074092	115	152	5	100	6
3311-074093	115	162	5	100	10/16
3311-074094	115	168	5	100	25/40
3311-074095	141	182	5	125	6
3311-074096	141	192	5	125	10/16
3311-074097	141	194	5	125	25/40
3311-074098	169	207	5	150	6
3311-074099	169	218	5	150	10/16
3311-074100	169	224	5	150	25/40
3311-074101	220	262	5	200	6
3311-074102	220	273	6	200	10/16
3311-074103	220	284	6	200	25
3311-074104	220	290	6	200	40
3311-074105	273	317	6	250	6
3311-074106	273	328	6	250	10
3311-074107	273	329	6	250	16
3311-074108	273	340	6	250	25
3311-074109	273	352	6	250	40
3311-074110	324	373	6	300	6
3311-074111	324	378	6	300	10
3311-074112	324	384	6	300	16
3311-074113	324	400	6	300	25
3311-074114	324	417	6	300	40
3311-074115	356	423	7	350	6
3311-074116	356	438	7	350	10
3311-074117	356	444	7	350	16
3311-074118	356	457	7	350	25
3311-074119	356	474	7	350	40
3311-074120	407	473	7	400	6
3311-074121	407	489	7	400	10
3311-074122	407	495	7	400	16
3311-074123	407	514	7	400	25
3311-074124	407	546	7	400	40
3311-074125	458	539	7	450	10
3311-074126	508	578	7	500	6
3311-074127	508	594	7	500	10

Gummi-Stahl-Dichtungen KGS EPDM-KTW

Jointts en caoutchouc-acier KGS EPDM-KTW



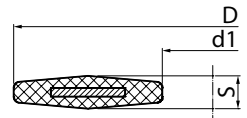
Artikelnr. No. d'article	d1 [mm]	D [mm]	S [mm]	DN	PN
3311-074128	508	617	7	500	16
3311-074129	508	624	7	500	25
3311-074130	610	679	7	600	6
3311-074131	610	695	7	600	10
3311-074133	610	731	7	600	25
3311-074132	610	734	7	600	16
3311-074134	610	747	7	600	40
3311-074135	712	784	8	700	6
3311-074137	712	804	8	700	16
3311-074136	712	810	8	700	10
3311-074138	712	833	8	700	25
3311-074139	813	890	8	800	6
3311-074141	813	911	8	800	16
3311-074140	813	917	8	800	10
3311-074142	813	942	8	800	25
3311-074143	915	990	8	900	6
3311-074145	915	1011	8	900	16
3311-074144	915	1017	8	900	10
3311-074146	915	1042	8	900	25
3311-074147	1016	1090	8	1000	6
3311-074148	1016	1124	8	1000	10
3311-074149	1016	1128	8	1000	16
3311-074150	1020	1154	8	1000	25
3311-074151	1120	1228	8	1100	16
3311-074152	1120	1254	8	1100	25
3311-074153	1220	1290	8	1200	1/2.5
3311-074154	1220	1307	8	1200	6
3311-074155	1220	1341	8	1200	10
3311-074156	1220	1342	8	1200	16
3311-074157	1220	1364	8	1200	25
3311-074158	1420	1548	8	1400	10
3311-074159	1620	1772	8	1600	10
3311-074160	1820	1972	8	1800	10
3311-074161	2020	2182	8	2000	10

Gummi-Stahl-Dichtungen KGS/Guss NBR-GW

Kurzbezeichnung Gummi-Stahl-Dichtungen KGS/ Guss
Material NBR-GW
Härte 70 Shore A
Farbe Schwarz
Temperatur ca. +100 °C, kurzzeitig bis +130 °C
Qualitätsmerkmal Für Gussflansche. DVGW / EN 682-Zertifizierung für Gasanwendungen. Abmessungen nach DIN EN 1514-1.
Hinweis Die Hauptanwendungsgebiete dieser Dichtung sind Gas- und Wasserleitungsnetze. Dazu sind auch die nötigen Zulassungen vorhanden. Diese Gummiqualität verfügt über eine gute Beständigkeit gegen aliphatische Kohlenwasserstoffe, Mineralöle/-fette und Kraftstoffe. Gummi-Stahl-Dichtungen sind durch die Stahleinlage ausblassicher bei Druckschlägen und benötigen dank der elliptischen Form nur sehr geringe Schraubenkräfte.

Jointts caoutchouc-acier KGS/fonte NBR-GW

Sigle Jointts caoutchouc-acier KGS/fonte
Matériau NBR-GW
Dureté 70 Shore A
Couleur Noir
Température env. +100 °C, à court terme jusqu'à +130 °C
Indice qualité Pour brides en fonte. Certificat DVGW / EN 682 pour applications sous gaz. Dimensions selon DIN EN 1514-1
Remarques Ces jointts sont appliquées principalement dans les réseaux de distribution du gaz et de l'eau. Les autorisations nécessaires sont disponibles. Cette qualité de caoutchouc est très résistante aux hydrocarbures aliphatiques, aux huiles et aux graisses minérales ainsi qu'aux carburants. Les jointts en caoutchouc/acier avec insertion en acier antiextrusion, grâce à leur forme elliptique, ne nécessitent que des forces de serrage réduites.



Bitte fragen Sie uns an.

Veuillez nous demander s.v.p.

Artikelnr. No. d'article	d1 [mm]	D [mm]	S [mm]	DN	PN
3312-074165	50	106	4	50	10/40
3312-074166	65	126	4	65	10/40
3312-074167	80	142	4	80	10/40
3312-074168	100	162	5	100	10/16
3312-074169	125	192	5	125	10/16
3312-074170	150	218	5	150	10/16
3312-074171	200	273	6	200	10/16
3312-074172	250	328	6	250	10/16
3312-074173	300	378	7	300	10
3312-074174	400	489	7	400	10

Gummi-Stahl-Dichtungen KGS/Guss EPDM-KTW

Jointts caoutchouc-acier KGS/fonte EPDM-KTW

Kurzbezeichnung Gummi-Stahl-Dichtungen KGS/
Guss

Material EPDM-KTW

Härte 70 Shore A

Farbe Schwarz

Temperatur ca. +100 °C, kurzzeitig bis +130 °C

Qualitätsmerkmal Für Gussflansche. Zulassung für
Trinkwasser nach EN 681-1 und
DVGW W 270. Abmessungen nach
DIN EN 1514-1.

Hinweis Die Anwendungen ergeben sich
hauptsächlich aus der guten Chem-
ikalienbeständigkeit. Ausserdem
besitzt die EPDM-Qualität gute
Ozon-, Alterungs- und Witterungs-
beständigkeit. Gummi-Stahl-Dich-
tungen sind durch die Stahleinlage
ausblassicher bei Druckschlägen
und benötigen dank der ellip-
tischen Form nur sehr geringe
Schraubenkräfte.

Sigle Jointts caoutchouc-acier KGS/fonte

Matériau EPDM-KTW

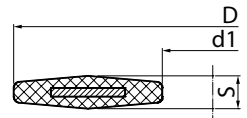
Dureté 70 Shore A

Couleur Noir

Température env. +100 °C, à court terme jusqu'à
+130 °C

Indice qualité Pour brides en fonte. Autorisation
pour eau potable selon EN 681-1
et DVGW W 270. Dimensions
selon DIN EN 1514-1.

Remarques Les applications recommandées
ressortent surtout de la bonne
résistance chimique. En outre, la
qualité en EPDM est très résistante
à l'ozone, au vieillissement et aux
intempéries. Les jointts pour brides
avec insertion en acier antiextru-
sion, grâce à leur forme elliptique,
ne nécessitent que des forces de
serrage réduites.



Bitte fragen Sie uns an.

Veuillez nous demander s.v.p.

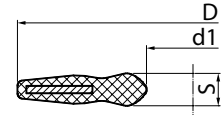
Artikelnr. No. d'article	d1 [mm]	D [mm]	S [mm]	DN	PN
3313-074175	50	106	4	50	10/40
3313-074176	65	126	4	65	10/40
3313-074177	80	142	4	80	10/40
3313-074178	100	162	5	100	10/16
3313-074179	125	192	5	125	10/16
3313-074180	150	218	5	150	10/16
3313-074181	200	273	6	200	10/16
3313-074182	250	328	6	250	10/16
3313-074183	300	378	7	300	10
3313-074184	400	489	7	400	10

Gummi-Stahl-Dichtungen KGS/S NBR-GW

Kurzbezeichnung Gummi-Stahl-Dichtungen KGS/S
Material NBR-GW
Härte 70 Shore A
Farbe Schwarz
Temperatur ca. +100 °C, kurzzeitig bis +130 °C
Qualitätsmerkmal Für glatte oder beschichtete Flansche. DVGW-/EN 682-Zertifizierung für Gasanwendungen. Abmessungen nach DIN EN 1514-1.
Hinweis Die Hauptanwendungsgebiete dieser Dichtung sind Gas- und Wasserleitungsnetze. Dazu sind auch die nötigen Zulassungen vorhanden. Diese Gummiqualität verfügt über eine gute Beständigkeit gegen aliphatische Kohlenwasserstoffe, Mineralöle/-fette und Kraftstoffe. Gummi-Stahl-Dichtungen sind durch die Stahleinlage ausblassicher bei Druckschlägen und benötigen dank der elliptischen Form nur sehr geringe Schraubenkräfte.

Jointts caoutchouc-acier KGS/S NBR-GW

Sigle Jointts caoutchouc-acier KGS/S
Matériau NBR-GW
Dureté 70 Shore A
Couleur Noir
Température env. +100 °C, à court terme jusqu'à +130 °C
Indice qualité Pour brides lisses ou enduites. Certification DVGW / EN 682 pour applications sous gaz. Dimensions selon DIN EN 1514-1.
Remarques Ces jointts sont appliquées principalement dans les réseaux de distribution du gaz et de l'eau. Les autorisations nécessaires sont disponibles. Cette qualité de caoutchouc est très résistante aux hydrocarbures aliphatiques, aux huiles et aux graisses minérales ainsi qu'aux carburants. Les jointts pour brides avec insertion en acier antiextrusion, grâce à leur forme elliptique, ne nécessitent que des forces de serrage réduites.



Bitte fragen Sie uns an.

Veuillez nous demander s.v.p.

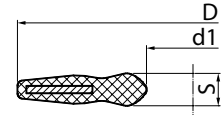
Artikelnr. No. d'article	d1 [mm]	D [mm]	S [mm]	DN	PN
3314-074185	22	51	4	15	10/40
3314-074186	27	61	4	20	10/40
3314-074187	34	71	4	25	10/40
3314-074188	43	82	4	32	10/40
3314-074189	49	92	4	40	10/40
3314-074190	61	107	5	50	10/40
3314-074191	77	127	5	65	10/40
3314-074192	89	142	5	80	10/40
3314-074193	115	162	6	100	10/16
3314-074194	141	192	6	125	10/16
3314-074195	169	218	7	150	10/16
3314-074196	220	273	7	200	10/16
3314-074197	273	328	7	250	10
3314-074198	324	378	7	300	10
3314-074199	356	438	9	350	10
3314-074200	407	489	9	400	10

Gummi-Stahl-Dichtungen KGS/S EPDM-KTW

Kurzbezeichnung Gummi-Stahl-Dichtungen KGS/S
Material EPDM-KTW
Härte 70 Shore A
Farbe Schwarz
Temperatur ca. +100 °C, kurzzeitig bis +130 °C
Qualitätsmerkmal Für glatte oder beschichtete Flansche. Zulassung für Trinkwasser nach EN 681-1 und DVGW W 270. Abmessungen nach DIN EN 1514-1.
Hinweis Die Anwendungen ergeben sich hauptsächlich aus der guten Chemikalienbeständigkeit. Ausserdem besitzt die EPDM-Qualität gute Ozon-, Alterungs-, und Witterungsbeständigkeit. Gummi-Stahl-Dichtungen sind durch die Stahleinlage ausblässicher bei Druckschlägen und benötigen dank der elliptischen Form nur sehr geringe Schraubenkräfte.

Jointts caoutchouc-acier KGS/S EPDM-KTW

Sigle Jointts caoutchouc-acier KGS/S
Matériau EPDM-KTW
Dureté 70 Shore A
Couleur Noir
Température env. +100 °C, à court terme jusqu'à +130 °C
Indice qualité Pour brides lisses ou enduites. Autorisation pour eau potable selon EN 681-1 et DVGW W 270. Dimensions selon DIN EN 1514-1
Remarques Les applications recommandées ressortent surtout de la bonne résistance chimique. En outre, la qualité en EPDM est très résistante à l'ozone, au vieillissement et aux intempéries. Les jointts pour brides avec insertion en acier antiextrusion, grâce à leur forme elliptique, ne nécessitent que des forces de serrage réduites.



Bitte fragen Sie uns an.

Veuillez nous demander s.v.p.

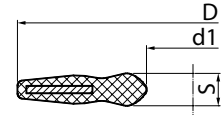
Artikelnr. No. d'article	d1 [mm]	D [mm]	S [mm]	DN	PN
3315-074201	22	51	4	15	10/40
3315-074202	27	61	4	20	10/40
3315-074203	34	71	4	25	10/40
3315-074204	43	82	4	32	10/40
3315-074205	49	92	4	40	10/40
3315-074206	61	107	5	50	10/40
3315-074207	77	127	5	65	10/40
3315-074208	89	142	5	80	10/40
3315-074209	115	162	6	100	10/16
3315-074210	141	192	6	125	10/16
3315-074211	169	218	7	150	10/16
3315-074212	220	273	7	200	10/16
3315-074213	273	328	7	250	10
3315-074214	324	378	7	300	10
3315-074215	356	438	9	350	10
3315-074216	407	489	9	400	10

Gummi-Stahl-Dichtungen KGS/TK NBR-GW

Kurzbezeichnung Gummi-Stahl-Dichtungen KGS/TK
Material NBR-GW
Härte 70 Shore A
Farbe Schwarz
Temperatur ca. +100 °C, kurzzeitig bis +130 °C
Qualitätsmerkmal Für Kunststoffflansche. DVGW- / EN 682-Zertifizierung für Gasanwendungen. Abmessungen nach DIN EN 1514-1.
Hinweis Die Hauptanwendungsgebiete dieser Dichtung sind Gas- und Wasserleitungsnetze. Dazu sind auch die nötigen Zulassungen vorhanden. Diese Gummiqualität verfügt über eine gute Beständigkeit gegen aliphatische Kohlenwasserstoffe, Mineralöle/-fette und Kraftstoffe. Gummi-Stahl-Dichtungen sind durch die Stahleinlage ausblassicher bei Druckschlägen und benötigen dank der elliptischen Form nur sehr geringe Schraubenkräfte.

Jointts caoutchouc-acier KGS/TK NBR-GW

Sigle Jointts caoutchouc-acier KGS/TK
Matériau NBR-GW
Dureté 70 Shore A
Couleur Noir
Température env. +100 °C, à court terme jusqu'à +130 °C
Indice qualité Pour brides en matière synthétique. Certification DVGW / EN 682 pour applications sous gaz. Dimensions selon DIN EN 1514-1.
Remarques Ces jointts sont appliquées principalement dans les réseaux de distribution du gaz et de l'eau. Les autorisations nécessaires sont disponibles. Cette qualité de caoutchouc est très résistante aux hydrocarbures aliphatiques, aux huiles et aux graisses minérales ainsi qu'aux carburants. Les jointts pour brides avec insertion en acier antiextrusion, grâce à leur forme elliptique, ne nécessitent que des forces de serrage réduites.



4

Bitte fragen Sie uns an.

Veuillez nous demander s.v.p.

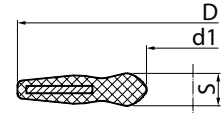
Artikelnr. No. d'article	d1 [mm]	D [mm]	S [mm]	DN	PN
3316-074217	26	61	4	20	10
3316-074218	32	71	4	25	10
3316-074219	40	82	4	32	10
3316-074220	50	92	4	40	10
3316-074221	63	107	5	50	10
3316-074222	75	127	5	65	10
3316-074223	90	142	5	80	10
3316-074224	93	162	6	100	10
3316-074226	105	162	6	100	10
3316-074225	110	162	6	100	10
3316-074227	125	192	6	125	10
3316-074228	140	192	6	125	10
3316-074229	160	218	6	150	10
3316-074230	200	273	8	200	10
3316-074231	225	273	8	200	10
3316-074232	250	303	8	250	10
3316-074233	250	328	8	250	10
3316-074234	280	328	8	250	10
3316-074235	315	378	8	300	10
3316-074236	355	438	10	350	10
3316-074237	400	489	10	400	10

Gummi-Stahl-Dichtungen KGS/TK EPDM-KTW

Kurzbezeichnung Gummi-Stahl-Dichtungen KGS/TK
Material EPDM-KTW
Härte 70 Shore A
Farbe Schwarz
Temperatur ca. +100 °C, kurzzeitig bis +130 °C
Qualitätsmerkmal Für Kunststoffflansche. Zulassung für Trinkwasser nach EN 681-1 und DVGW W 270. Abmessungen nach DIN EN 1514-1.
Hinweis Die Anwendungen ergeben sich hauptsächlich aus der guten Chemikalienbeständigkeit. Ausserdem besitzt die EPDM-Qualität gute Ozon-, Alterungs-, und Witterungsbeständigkeit. Gummi-Stahl-Dichtungen sind durch die Stahleinlage ausblassicher bei Druckschlägen und benötigen dank der elliptischen Form nur sehr geringe Schraubenkräfte.

Jointts caoutchouc-acier KGS/TK EPDM-KTW

Sigle Jointts caoutchouc-acier KGS/TK
Matériau EPDM-KTW
Dureté 70 Shore A
Couleur Noir
Température env. +100 °C, à court terme jusqu'à +130 °C
Indice qualité Pour brides en matière synthétique. Autorisation pour eau potable selon EN 681-1 et DVGW W 270. Dimensions selon DIN EN 1514-1.
Remarques Les applications recommandées ressortent surtout de la bonne résistance chimique. En outre, la qualité en EPDM est très résistante à l'ozone, au vieillissement et aux intempéries. Les jointts pour brides avec insertion en acier antiextrusion, grâce à leur forme élliptique, ne nécessitent que des forces de serrage reduites.



Bitte fragen Sie uns an.

Veuillez nous demander s.v.p.

Artikelnr. No. d'article	d1 [mm]	D [mm]	S [mm]	DN	PN
3317-074238	26	61	4	20	10
3317-074239	32	71	4	25	10
3317-074240	40	82	4	32	10
3317-074241	50	92	4	40	10
3317-074242	63	107	5	50	10
3317-074243	75	127	5	65	10
3317-074244	90	142	5	80	10
3317-074245	93	162	6	100	10
3317-074247	105	162	6	100	10
3317-074246	110	162	6	100	10
3317-074248	125	192	6	125	10
3317-074249	140	192	6	125	10
3317-074250	160	218	6	150	10
3317-074251	200	273	8	200	10
3317-074252	225	273	8	200	10
3317-074253	250	303	8	250	10
3317-074254	250	328	8	250	10
3317-074255	280	328	8	250	10
3317-074256	315	378	8	300	10
3317-074257	355	438	10	350	10
3317-074258	400	489	10	400	10

Gummi-Stahl-Dichtungen KGS/VD

Kurzbezeichnung	Gummi-Stahl-Dichtungen KGS/VD
Material	EPDM-KTW
Farbe	Schwarz
Temperatur	ca. +100 °C, kurzzeitig bis +130 °C
Qualitätsmerkmal	KTW-Empfehlung / Abmessungen nach DIN EN 1514-1
Hinweis	Die Anwendungen ergeben sich hauptsächlich aus der guten Chemikalienbeständigkeit. Ausserdem besitzt die EPDM-Qualität gute Ozon-, Alterungs- und Witterungsbeständigkeit. Schiefstellungen können stufenlos bis ca. 8°, senkrecht oder waagrecht, ausgerichtet werden.

Jointts caoutchouc-acier KGS/VD

Sigle	Jointts caoutchouc-acier KGS/VD
Matériau	EPDM-KTW
Couleur	Noir
Température	env. +100 °C, à court terme jusqu'à +130 °C
Indice qualité	Recommandation KTW / Dimensions selon DIN EN 1514-1
Remarques	Les applications recommandées ressortent surtout de la bonne résistance chimique. En outre, la qualité en EPDM est très résistante à l'ozone, au vieillissement et aux intempéries. Montage possible dans les raccords en biais grâce au joint réglable en continu jusqu'à env. 8°, en horizontale ou en verticale.



Bitte fragen Sie uns an.

Veuillez nous demander s.v.p.

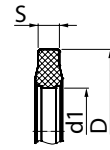
Artikelnr. No. d'article	DN	PN
3323-074266	32	10/40
3323-074267	40	10/40
3323-074268	50	10/40
3323-074269	65	10/40
3323-074270	80	10/40
3323-074271	100	10/16
3323-074272	100	25/40
3323-074283	125	10/16
3323-074273	150	10/16
3323-074274	150	25/40
3323-074275	200	10/16
3323-074276	200	40
3323-074277	250	10
3323-074278	250	40
3323-074279	300	10
3323-074280	350	10
3323-074281	400	10
3323-074282	500	10

Flanschdichtungen Typ 657

Kurzbezeichnung	Typ 657
Material	PUR
Härte	93 IRHD
Farbe	Dunkelblau
Temperatur	-30 °C bis +100 °C
Qualitätsmerkmal	Ausgelegt für Verschraubungen nach SAE J 518.
Hinweis	Axialnutringe Typ 657 können dank ihrer Dichtlippen grosse Einbauraumtoleranzen und Unebenheiten ausgleichen.

Jointts d'étanchéité pour brides type 657

Sigle	Type 657
Matériau	PUR
Dureté	93 IRHD
Couleur	Bleu foncé
Température	-30 °C à +100 °C
Indice qualité	Dimensionné pour raccords filetés selon SAE J 518
Remarques	Les manchettes axiales type 657 peuvent compenser de grandes tolérances du logement ainsi que les rugosités grâce à leurs lèvres d'étanchéité.



Bitte fragen Sie uns an.

Veuillez nous demander s.v.p.

Artikelnr. No. d'article	d1 [mm]	D [mm]	S [mm]	DN
3295-073364	17	25.4	2.85	1/2"
3295-073369	23.4	31.8	2.85	3/4"
3295-073367	26.3	33.5	2.2	
3295-073370	31.3	39.7	2.85	1"
3295-073363	36.1	44.5	2.85	1 1/4"
3295-073368	36.2	45	3.3	
3295-073365	45.4	53.8	2.85	1 1/2"
3295-073366	55	63.4	2.85	2"



Kamlock-Kupplungs-Dichtungen

Material	FPM- oder MVQ-Kern
Qualitätsmerkmal	Die Dichtungswerkstoffe entsprechen den lebensmittelrechtlichen Bestimmungen gemäss FDA oder BGVV.

Accouplements Kamlock, joints d'étanchéité

Matériau	Noyau en FPM ou MVQ
Indice qualité	Les matériaux du joint correspondent aux directives FDA ou BGVV pour les denrées alimentaires.



Bitte fragen Sie uns an.

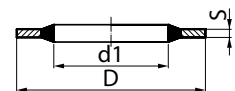
Veuillez nous demander s.v.p.

Schraubendichtungen (Bonded Seals, Usit® Ringe)

Material	NBR / St37 verzinkt
Härte	NBR 85-90 Shore A
Temperatur	-25 °C bis +100 °C
Hinweis	Andere Werkstoffe wie z.B. FPM auf Anfrage.

Jointts d'étanchéité pour vis (Bonded Seals, bagues Usit®)

Matériau	NBR / St37 zingué
Dureté	NBR 85-90 Shore A
Température	-25 °C à +100 °C
Remarques	Autres matériaux comme p.ex. FPM sur demande.



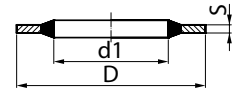
Bitte fragen Sie uns an.

Veuillez nous demander s.v.p.

Artikelnr. No. d'article	d1 [mm]	D [mm]	S [mm]
3298-073391	4.5	7	1
3298-073380	5.7	9	1

Schraubendichtungen (Bonded Seals, Usit® Ringe)

Jointts d'étanchéité pour vis (Bonded Seals, bagues Usit®)



Artikelnr. No. d'article	d1 [mm]	D [mm]	S [mm]
3298-073378	5.7	10	1
3298-073400	7.1	12	1
3298-073401	8.7	13	1
3298-073405	10.7	18	1.5
3298-073402	12.7	18	1.5
3298-073390	12.7	20	1.5
3298-073385	14	18.7	1.5
3298-073373	14.7	22	1.5
3298-073374	16.7	24	1.5
3298-073397	17.4	24	1.5
3298-073376	18.7	26	1.5
3298-073394	20.7	28	1.5
3298-073389	22.7	30	2
3298-073375	24.7	32	2
3298-073395	26.7	35	2
3298-073415	27.2	36	2
3298-073398	34.3	43	2
3298-073396	42.7	53	3

Schraubendichtungs-Sortiment (Bonded Seals, Usit® Ringe)

Jointts pour vis en caoutchouc/métal (Bonded Seals, bagues Usit®)

Material NBR / St37 verzinkt
 Härte NBR 85-90 Shore A
 Temperatur -25 °C bis +100 °C
 Hinweis Das Nachfüllset (3299-00002) umfasst den Originalinhalt des «Bonded Seals»-Dichtringsortiments.

Matériau NBR / St37 zingué
 Dureté NBR 85-90 Shore A
 Température -25 °C à +100 °C
 Remarques Le jeu de remplissage (3299-00002) comprend le contenu original de l'assortiment de jointts «Bonded Seals».



Bitte fragen Sie uns an.

Veuillez nous demander s.v.p.

Artikelnr. No. d'article	Sorten Sortes	Total [Stk.] Total [pcs.]
3299-073443	18	260
3299-073442	18	260



Flachdichtungen und Dichtungsplatten

PTFE-umhüllte Dichtungen, rund eingestochen, innen dichtend, faserarmierte Einlage

Material	PTFE / FA-A-1-0
Temperatur	-30 °C bis +250 °C
Qualitätsmerkmal	FDA-konform nach 21CFR 177.1550 und 3-A-Sanitary-Standard. Lieferung mit Erdungsflasche auf Anfrage möglich.
Hinweis	PTFE-Hülle innen minimal um 1 mm verstärkt. Einlage aus faserarmerter Dichtung nach DIN 28091/2-FA-A-1-0.

Bitte fragen Sie uns an.

Jointts plats d'étanchéité et plaques pour jointts d'étanchéité

Jointts plats enveloppés de PTFE pour étanchéité intérieure, insertion de fibres

Matériau	PTFE / FA-A-1-0
Température	-30 °C à 250 °C
Indice qualité	Conforme FDA selon 21CFR 177.1550 et 3-A-Sanitary-Standard. Livraison possible avec attache de fixation pour mise à terre
Remarques	Enveloppe en PTFE, intérieur renforcé min. 1 mm. Insertion d'un joint d'étanchéité armé de fibres selon DIN 28091/2-FA-A-1-0.

Veillez nous demander s.v.p.



Kupferdichtungen

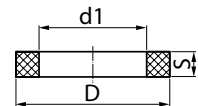
Material	Cu
Farbe	Kupfer
Temperatur	-270 °C bis +400 °C
Qualitätsmerkmal	Ausführung nach DIN 7603 Form A oder nach Kundenvorschriften.
Hinweis	Kupferdichtungen können auch weichgeglüht geliefert werden.

Bitte fragen Sie uns an.

Jointts en cuivre

Matériau	Cu
Couleur	Cuivrée
Température	-270 °C à +400 °C
Indice qualité	Exécution selon DIN 7603, forme A, ou selon directives du client.
Remarques	Les jointts d'étanchéité en cuivre peuvent être livrés en exécution recuit doux.

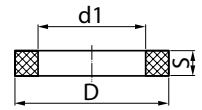
Veillez nous demander s.v.p.



Artikelnr. No. d'article	d1 [mm]	D [mm]	S [mm]
3200-065826	4	8	1
3200-065827	5	7.5	1
3200-065700	5	9	1
3200-065878	5	9	1.5
3200-065635	5.5	8	1
3200-065630	6	10	1
3200-065788	6	10	1.5
3200-065636	6	12	1
3200-065828	6.5	9.5	1
3200-065829	6.5	11	1
3200-065617	8	11.5	1
3200-065671	8	12	1
3200-065746	8	13	1
3200-065670	8	13	1.5
3200-065678	8	14	1
3200-065669	8	14	1.5
3200-065830	10	13.5	1
3200-065632	10	14	1
3200-065771	10	14	1.5
3200-065681	10	14	2
3200-065682	10	15	1
3200-065880	10	15	2
3200-065657	10	16	1
3200-065772	10	16	1.5
3200-065977	10	20	1
3200-065831	12	15.5	1.5
3200-065707	12	16	1
3200-065832	12	16	1.5
3200-065833	12	17	1.5
3200-065958	12	17	2
3200-065649	12	18	1
3200-065683	12	18	1.5
3200-065959	12	18	2

Kupferdichtungen

Jointts en cuivre



Artikelnr. No. d'article	d1 [mm]	D [mm]	S [mm]
3200-065960	12	19	1.5
3200-065774	12	20	1.5
3200-065797	13	18	1
3200-065930	13	18	1.5
3200-065602	13	18	2
3200-065658	13	19	1
3200-065914	13	19	1.5
3200-065810	13	20	2
3200-065947	14	18	1
3200-065619	14	18	1.5
3200-065634	14	20	1
3200-065717	14	20	1.5
3200-065834	15	19	1.5
3200-065835	16	20	1.5
3200-065961	16	20	2
3200-065653	16	22	1
3200-065718	16	22	1.5
3200-065820	16	22	2
3200-065732	17	21	1.5
3200-065837	17	21	2
3200-065972	17	22	1
3200-065762	17	22	1.5
3200-065836	17	23	1.5
3200-065838	18	22	1.5
3200-065633	18	24	1
3200-065813	18	24	1.5
3200-065963	18	24	2
3200-065601	20	24	1
3200-065719	20	24	1.5
3200-065722	20	24	2
3200-065964	20	26	1
3200-065647	20	26	1.5
3200-065642	21	26	1.5
3200-065770	21	26	2
3200-065610	21	27	2
3200-065652	21	28	1
3200-065763	21	28	1.5
3200-065918	21	28	2
3200-193704	22	27	1.5
3200-065731	22	27	2
3200-065840	23	28	2
3200-065841	24	29	2
3200-065775	26	31	2
3200-065720	26	32	2
3200-065843	26	34	2
3200-065936	27	32	2
3200-065625	27	35	2
3200-065815	32	38	2
3200-065776	33	39	2
3200-065847	35	41	2
3200-065850	38	44	2
3200-065854	45	52	2
3200-065856	52	60	2.5
3200-065857	60	68	2.5
3200-065858	75	84	2.5

Flachdichtungen und Dichtungsplatten

Spiraldichtungen für glatte Flansche mit und ohne Zentrierringe

Kurzbezeichnung	Typ CR, CRI, RL
Material	Edelstahl-/Graphitband
Temperatur	max. +510 °C, Dauertemp. max. +450 °C
Hinweis	Die Typen CR und CRI liefern wir für glatte DIN- und ANSI-Flansche. Den Typ RL liefern wir für DIN- und ANSI-Flansche mit Feder und Nut.

Bitte fragen Sie uns an.

Jointts plats d'étanchéité et plaques pour jointts d'étanchéité

Jointts spiralés pour brides lisses avec ou sans anneau de centrage

Sigle	Type CR, CRI, RL
Matériau	Acier fin / bandes de graphite
Température	max. +510 °C, température constante max. +450 °C
Remarques	Les types CR et CRI sont livrés pour des brides selon DIN et ANSI lisses. Le type RL est destiné aux brides DIN et ANSI avec ressort et gorge.

Veillez nous demander s.v.p.



Kammprofilierte Dichtungen

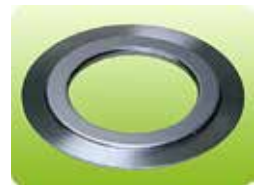
Material	Stahl / Graphit
Temperatur	max. +510 °C, Dauertemp. max. +450 °C
Qualitätsmerkmal	Ausführung nach DIN 2697 oder nach Kundenvorschriften.
Hinweis	Kammprofilierte Dichtringe sind ausblassichere Dichtungen für glatte Flansche bei Einsätzen in Hochtemperatur- und Hochdruck-Dampfkreisläufen bei Kraftwerken, Fernheiz- und Kehrlichtverbrennungsanlagen sowie Chemieanlagen.

Bitte fragen Sie uns an.

Jointts d'étanchéité striés

Matériau	Acier / graphite
Température	max. +510 °C, température constante max. +450 °C
Indice qualité	Exécution selon DIN 2697 ou directives du client.
Remarques	Les joints d'étanchéité striés sont des joints pour brides lisses ne pouvant être chassés en présence de hautes températures et hautes pressions dans les circuits de vapeur dans les centrales d'énergie, les installations de chauffage à distance et de combustion des ordures ainsi que dans les installations chimiques.

Veillez nous demander s.v.p.



Lohnstanzen von Dichtungen

Hinweis	Unser Stanzwerk kann kurzfristig Sonderdichtungen mit Bandstahlwerkzeugen oder auf der Schneidmaschine mit Messerschnitt herstellen. Testen Sie unsere Flexibilität! Stanzaufträge, die durch spezielle Verpackungen, Markierungen oder Etikettierungen über das einfache Stanzen hinausgehen, werden von uns zuverlässig und kostengünstig ausgeführt.
---------	---

Bitte fragen Sie uns an.

Jointts découpés en régie

Remarques	Notre atelier de découpage fabrique à court terme des joints spéciaux avec outillages ou sur la machine de découpage. Mettez à la preuve notre flexibilité! Nous exécutons fiablement et à prix concurrentiels aussi les commandes de découpage avec emballages, marquages ou étiquetages spéciaux.
-----------	---

Veillez nous demander s.v.p.

